

Ventilconvettori da 2,48 kW a 8,56 kW
Fan coil unit from 2,48 kW to 8,56 kW

Vers.03/2018



ISO 9001
ISO 10014



CARATTERISTICHE GENERALI

I ventilconvettori ad acqua della serie **F -2T/4T** sono una soluzione destinata a chi desidera un condizionatore compatto e versatile, che a seconda delle esigenze può essere installato a soffitto, a parete o a pavimento. Le ridotte dimensioni rendono questa unità agli esercizi commerciali e uffici. La gamma si compone di modelli con una capacità da 2,48 a 8,56 kW.

GENERAL FEATURES

The fan coil units of **F-2T/4T** series offer a compact and versatile air conditioning system that can either be ceiling, free-standing or wall mounted depending on customer needs. These units are ideally suited for commercial accommodations, due to their reduced dimensions. They are available in a wide range of models, with a varying cooling capacity ranging from 2,48 to 8,56 kW.

CARATTERISTICHE COSTRUTTIVE E COMPONENTI PRINCIPALI

Struttura portante: in lamiera zincata di forte spessore con fori per il fissaggio a muro/soffitto ricavati direttamente sulla struttura+ isolamento interno termoacustico (classe M1).

Bacinella raccogli condensa: in ABS provvista di scarico e isolamento termico (classe M1). Solo per le versioni verticali, Imbuto Raccolta Condensa con attacco diam.20mm realizzato in materiale plastico e posto sullo stesso lato degli attacchi standard.

Batteria ad acqua: batteria di scambio termico in tubo di rame ed alette in alluminio bloccate mediante espansione meccanica. Attacchi batteria dotati di sistema antitorsione, valvole sfiato aria e valvole svuotamento acqua manuali. Standard attacchi a sinistra con possibilità di posizionamento a destra. L'impianto a 2 tubi è composto da 1 batteria, l'impianto a 4 tubi di 2 batterie. Batterie collaudate alla pressione di 30 Bar, idonee per funzionamento con acqua fino alla pressione max di 15 Bar. Ottimale il loro funzionamento con acqua calda da caldaia, acqua a bassa temperatura tipo pannelli solari o da pompa di calore, acqua surriscaldata (processi industriali), acqua fredda (chiller) e acqua addizionata con glicole.

Gruppo ventilante AC: ventilatori centrifughi a doppia aspirazione con ventole in plastica direttamente accoppiate al motore elettrico. Montaggio su supporti elastici ed ammortizzatori. Ventilatore equilibrato staticamente e dinamicamente, estremamente silenzioso, appositamente studiato per realizzare elevate portate aria con basso numero di giri. Motore elettrico asincrono provvisto di protettore termico. Cavi elettrici protetti con doppio isolamento. Costruito secondo le norme internazionali, 230Vac-Ph-50Hz.

Gruppo ventilante EC : ventilatori centrifughi a doppia aspirazione con ventole in plastica (a pale curve avanti) direttamente accoppiate al motore elettrico. Montaggio su supporti elastici ed ammortizzatori. Ventilatore equilibrato staticamente e dinamicamente, estremamente silenzioso, appositamente studiato per realizzare elevate portate aria con basso numero di giri. Motore EC Brushless a magneti permanenti, senza spazzole, a corrente continua, equipaggiato di elettronica di pilotaggio (inverter). IP40, Classe B, cavi elettrici protetti con doppio isolamento. 230Vac-1Ph-50Hz. Regolazione continua 0-100% del numero di giri tramite segnale di controllo modulante 0...10Vdc. Gruppo ventilante asportabile con estrema facilità.

Filtro aria: di facile estrazione, alta efficienza e rigenerabile mediante lavaggio con acqua, soffiatura o aspirazione. Media filtrante in tessuto acrilico poliestere, ad alta efficienza, resinato ed agugliato. Indicato contro polveri e pollini. Classe M1, Grado filtrazione EU3.

Morsettiera: tipo Mamut (min.7poli) IP20 con uscita per comando di una eventuale elettrovalvola 2 o 3-vie, 230Vac on/off o modulante.

TECHNICAL FEATURES AND MAIN COMPONENTS

Bearing structure: provided with strong thickness galvanized steel with holes for easy fixing on the roof/wall. With internal thermos-acoustic insulation (class M1).

Drain pan: In ABS, with drain pipe and thermal insulation (classe M1). Only for vertical versions: Condensation Drain Funnel with diam.20mm pipe, realized in plastic material (standard supplied in the same side of the water connections).

Water coil: Heat exchanger coil in copper pipe and aluminum fins stuck by mechanical expansion. Coil hoses with anti-wringing system, air vent bleed and manual valves for manual drain water. Coil connections on the left. Possibility of the right on request.

2-pipe system provided with 1 coil, 4-pipe system provided with 2 coils. Coils tested at 30 Bar pressure, suitable to work with water at max 15 Bar pressure.

Designed to work with hot water (boiler), low temperature water as solar panels or heat pump, hot water by industrial processes, cold water (chiller) and glycoled water.

AC Fan: Centrifugal fans with double intake air with plastic blades coupled to the electric motor. Mounted on elastic and anti-vibration supports. Fan section statically and dynamically balanced with low revolution for high air flow.

Asynchronous electric motor provided with heat protection. Double insulation electric cables.

Manufactured according to the international standards. 230Vac-Ph-50Hz.

EC Fan: Centrifugal fans with double intake air with plastic blades (forward curved fins) coupled to the electric motor. Mounted on elastic and anti-vibration supports. Fan section statically and dynamically balanced with low revolution for high air flow.

Brushless motor, with permanent magnets, equipped with the driving electronics (inverter). IP 40, Class B, double insulation electric cables. Manufactured according to the international standards.

230Vac-1Ph-50Hz.

Continuous variation 0-100% of the RPM through the modulating control signal 0...10Vdc.

Fan section easy to remove.

Air filter: Easy to remove, high efficiency, can be regenerated by water wash, blowing, suction. Filtering media in acrylic polyester fabric, high efficiency, needled and resin treated. Superlative against powders and pollens. Class M1, Filtering level EU3.

Terminal board: Mammoth type (min.7 poles). With output with command with electrovalve 2 or 3 ways, 230Vac on/off or modulating.

Comando remoto ad incasso con display (solo per versione AC)
Embedding room thermostat with display (only AC version)



Comando remoto a parete fan confort (solo per versione AC)
Wall mounted remote thermostat (only AC version)



Comando remoto installato a bordo macchina (solo per versione AC)
In-built digital thermostat on one side of the unit (only AC version)

Kit accessorio comando remoto a parete versione EC
BRUHLESS wall version remote control



Termostato di minima: permette di regolare l'accensione della ventilazione solo quando l'acqua di alimentazione raggiunge la temperatura di minima resa. In modalità caldo al raggiungimento della temperatura di mandata di 36°C il ventilatore si attiva. In modalità freddo al raggiungimento della temperatura di mandata di 14°C il ventilatore si attiva

Minimum temperature thermostat: it allows to set the switching on of ventilation only if the water supply reaches the minimum power output temperature.

Heating mode: the fan starts when the flow temperature is 36°C

Cooling mode: the fan starts when the flow temperature is 14°C



Valvola a 2-vie ON/OFF – 2-way valve ON/OFF

Valvola 2-vie modulante - 2-way modulating valve



Valvola a 3-vie ON/OFF – 3-way valve ON/OFF

Valvola 3-vie modulante - 3-way modulating valve

Pompa estrazione condensa: 5 mt

Condensate pump: 5 mt



Modulo elevatore potenza completo di scatola (solo per versione AC)

Elevator power module with box (only AC version)



Carter morsettiera

Metal cover for terminal board



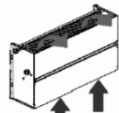



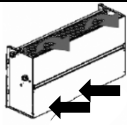

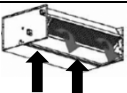

Kit pompa mini flowatch 2 15l/h 10m

Mini flowatch 2 pump 15l/h 10m



VERSIONI DISPONIBILI

VERSION DESCRIPTION

Incasso verticale, base senza mobile Vertical concealed, basic without cabinet		FV/NC	
Incasso orizzontale, base senza mobile Horizontal concealed, basic without cabinet		FC/NC	
Incasso verticale, aspirazione aria frontale Vertical concealed, frontal air intake without cabinet		FV/NC1	
Incasso orizzontale, aspirazione aria frontale Horizontal concealed, frontal air intake without cabinet		FC/NC1	

CARATTERISTICHE TECNICHE

TECHNICAL FEATURES

Modello – Model			F2-2T	F3-2T	F4-2T	F5-2T	F6-2T	F7-2T	F2-4T	F3-4T	F4-4T
			FEC2-2T	FEC3-2T	FEC4-2T	FEC5-2T	FEC6-2T	FEC7-2T	FEC2-4T	FEC3-4T	FEC4-4T
Potenza frigorifera tot. Total cooling capacity	max	kW	2,48	3,84	4,30	5,03	6,70	8,56	2,48	3,84	5,03
	med		2,06	2,81	3,60	4,18	5,56	7,08	2,06	2,81	4,18
	min		1,61	2,20	2,76	3,26	4,38	5,54	1,61	2,20	3,26
Potenza frigorif. sens. Sens. Cooling capacity	max	kW	1,89	2,60	3,25	3,82	5,08	6,45	1,89	2,60	3,82
	med		1,62	2,20	2,80	3,29	4,38	5,60	1,62	2,20	3,29
	min		1,31	1,80	2,26	2,66	3,54	4,55	1,31	1,80	2,66
Potenza termica Heating capacity	max	kW	3,04	3,99	4,86	6,08	7,89	9,99	4,13	5,20	8,40
	med		2,39	3,15	3,85	4,80	6,22	7,85	3,47	4,36	7,04
	min		1,89	2,45	3,02	3,78	4,89	6,20	2,60	3,26	5,28
Portata aria Air flow	max	m ³ /h	510	680	850	1020	1360	1700	510	680	1020
	med		390	510	640	770	1020	1280	390	510	770
	min		260	340	430	510	680	850	260	340	510
Portata aria Air flow	max	CFM	300	400	500	600	800	1000	300	400	600
	med		229	300	377	453	600	753	229	300	453
	min		153	200	253	300	400	500	153	200	300
Portata acqua freddo Cooling water flow		l/h	420	580	740	870	1.150	1.470	420	580	870
Portata acqua caldo Heating water flow		l/h	-	-	-	-	-	-	296	371	601
Perdita di carico acqua freddo Cooling water pressure drop		kPa	15	18	23	28	30	22	15	18	28
Perdita di carico acqua caldo Heating water pressure drop		kPa	-	-	-	-	-	-	14	23	22
Livello sonoro - Sound level		db(A)	39	41	43	45	46	48	39	41	45
Assorbimento elettrico nom. Nominal current input	AC W		43	59	66	95	118	144	43	59	95
	EC W		27	23	26	46	53	73	26	22	42
Alimentazione elettrica - Power			230V-+N-50Hz								
Connessioni idrauliche Hydraulic connection			entrata-inlet 3/4"						entrata-inlet 3/4" uscita-outlet 1/2"		

RAFFRESCAMENTO – COOLING		RISCALDAMENTO - HEATING		2 tubi	4 tubi
Acqua ingresso - Water inlet		7°C	Acqua ingresso - Water inlet	50 °C	70 °C
Acqua uscita - Water outlet		12°C	Acqua uscita - Water outlet	-	60 °C
Aria ambiente – Air ambient		27°C	Aria ambiente – Air ambient	20 °C	20 °C
Umidità relativa - Relative humidity		47%	Umidità relat. - Relative humidity	50 %	50 %
LIVELLO PRESSIONE SONORA			SOUND PRESSURE LEVEL		
Misurato in campo libero a 2 m dall'unità			Measured in free field 2 m away from the unit		
PRESSIONE MASSIMA DI ESERCIZIO – MAXIMUM OPERATING PRESSURE : 16 bar					

RIDUZIONI PORTATA ARIA

AIR FLOW REDUCTION

SERIE F		LFI 0 Pa	15	30	45	60	75	90	LFS
F2-2T	Max	1,00	0,92	0,83	0,71	0,57	0,38	-	86 Pa x0,20
	Med	0,80	0,71	0,61	0,50	0,38	0,20	-	76 Pa x0,19
	Min	0,61	0,51	0,41	0,28	-	-	-	57 Pa x0,16
F3-2T	Max	1,00	0,92	0,81	0,70	0,58	0,43	0,29	98 Pa x0,20
	Med	0,88	0,77	0,66	0,55	0,44	0,31	0,19	90 Pa x0,19
	Min	0,69	0,57	0,45	0,33	0,22	-	-	68 Pa x0,17
F4-2T	Max	1,00	0,92	0,81	0,70	0,58	0,43	0,29	98 Pa x0,20
	Med	0,88	0,77	0,66	0,55	0,44	0,31	0,19	90 Pa x0,19
	Min	0,69	0,57	0,45	0,33	0,22	-	-	68 Pa x0,17
F5-2T	Max	1,00	0,91	0,83	0,73	0,62	0,50	0,34	103 Pa x0,20
	Med	0,89	0,79	0,70	0,61	0,50	0,39	0,24	97 Pa x0,19
	Min	0,65	0,57	0,50	0,42	0,31	0,22	-	80 Pa x0,18
F6-2T	Max	1,00	0,91	0,83	0,73	0,62	0,50	0,34	103 Pa x0,20
	Med	0,89	0,79	0,70	0,61	0,50	0,39	0,24	97 Pa x0,19
	Min	0,65	0,57	0,50	0,42	0,31	0,22	-	80 Pa x0,18
F7-2T	Max	1,00	0,94	0,87	0,79	0,69	0,56	0,42	113 Pa x0,20
	Med	0,89	0,84	0,79	0,72	0,61	0,49	0,35	109 Pa x0,20
	Min	0,68	0,63	0,59	0,52	0,44	0,36	0,25	99 Pa x0,19
F2-4T	Max	1,00	0,92	0,82	0,71	0,57	0,38	-	86 Pa x0,20
	Med	0,80	0,71	0,62	0,51	0,38	0,20	-	76 Pa x0,19
	Min	0,62	0,52	0,42	0,29	-	-	-	57 Pa x0,16
F3-4T	Max	1,00	0,92	0,81	0,69	0,58	0,44	0,30	98 Pa x0,20
	Med	0,87	0,77	0,66	0,55	0,45	0,32	0,19	90 Pa x0,19
	Min	0,69	0,57	0,46	0,34	0,23	-	-	69 Pa x0,17
F4-4T	Max	1,00	0,92	0,84	0,73	0,62	0,50	0,35	104 Pa x0,20
	Med	0,88	0,80	0,71	0,62	0,51	0,39	0,25	96 Pa x0,19
	Min	0,66	0,59	0,51	0,43	0,32	0,22	-	80 Pa x0,18

LFI Limite funzionamento inferiore – Lower working limit

LFS Limite funzionamento superiore – Upper working limit

Riduzione potenzialità frigorifera/termica – Cooling/heating capacity reduction

Portata aria-Air flow		1,00	0,95	0,90	0,85	0,80	0,75	0,70	0,65	0,60	0,55	0,50	0,45	0,40	0,35	0,30	0,25
Potenza frigorif.	Tot.	1,00	0,97	0,95	0,92	0,89	0,87	0,84	0,81	0,77	0,74	0,71	0,67	0,63	0,59	0,55	0,50
	Sens.	1,00	0,97	0,93	0,90	0,86	0,83	0,79	0,76	0,72	0,68	0,64	0,60	0,55	0,51	0,46	0,41
Potenza term.-Heating cap		1,00	0,97	0,94	0,91	0,87	0,84	0,81	0,77	0,74	0,70	0,66	0,62	0,58	0,53	0,49	0,44

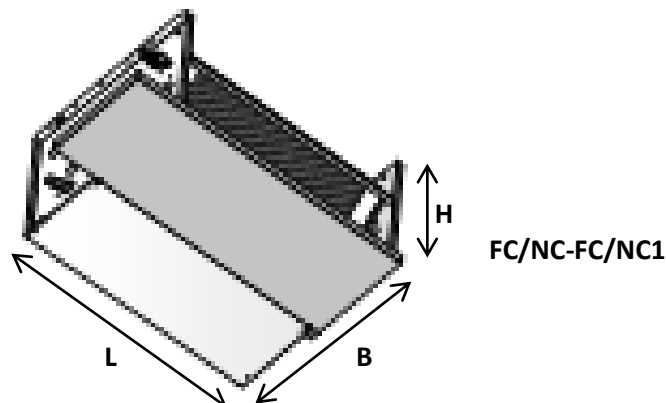
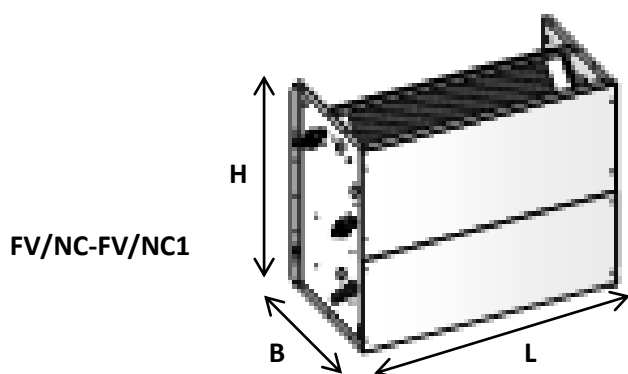
SERIE FEC		LFI 0 Pa	20	40	60	80	LFS
F2-2T	Max	1,25	1,11	0,99	0,86	0,67	106 Pa x0,20
	Med	1,00	0,89	0,79	0,69	0,53	102 Pa x0,20
	Min	0,57	0,51	0,45	0,39	0,30	90 Pa x0,18
F3-2T	Max	1,52	1,31	1,08	0,73	0,33	81 Pa x0,20
	Med	1,00	0,86	0,71	0,48	-	74 Pa x0,19
	Min	0,63	0,54	0,45	0,30	-	64 Pa x0,18
F4-2T	Max	1,42	1,22	1,00	0,68	0,31	81 Pa x0,20
	Med	1,00	0,86	0,71	0,48	-	75 Pa x0,19
	Min	0,59	0,51	0,42	0,28	-	64 Pa x0,18
F5-2T	Max	1,18	1,01	0,83	0,60	0,30	85 Pa x0,20
	Med	1,00	0,85	0,70	0,51	0,25	82 Pa x0,20
	Min	0,51	0,44	0,36	0,26	-	68 Pa x0,18
F6-2T	Max	1,13	0,96	0,79	0,57	0,29	85 Pa x0,20
	Med	1,00	0,85	0,70	0,51	0,25	83 Pa x0,20
	Min	0,49	0,42	0,34	0,25	-	68 Pa x0,18
F7-2T	Max	1,00	0,88	0,73	0,45	0,23	83 Pa x0,20
	Med	0,80	0,70	0,58	0,36	-	79 Pa x0,20
	Min	0,43	0,37	0,31	0,19	-	63 Pa x0,17
F2-4T	Max	1,30	1,16	1,03	0,90	0,69	106 Pa x0,20
	Med	1,00	0,89	0,79	0,69	0,53	101 Pa x0,20
	Min	0,59	0,53	0,47	0,41	0,32	90 Pa x0,18
F3-4T	Max	1,60	1,37	1,13	0,76	0,34	81 Pa x0,20
	Med	1,00	0,86	0,71	0,48	-	73 Pa x0,19
	Min	0,66	0,57	0,47	0,32	-	64 Pa x0,18
F4-4T	Max	1,50	1,29	1,06	0,72	0,32	81 Pa x0,20
	Med	1,00	0,86	0,71	0,48	-	74 Pa x0,19
	Min	0,62	0,54	0,44	0,30	-	64 Pa x0,18

LFI Limite funzionamento inferiore – Lower working limit

LFS Limite funzionamento superiore – Upper working limit

Riduzione potenzialità frigorifera/termica – Cooling/heating capacity reduction

Portata aria-Air flow		1,50	1,40	1,30	1,20	1,10	1,00	0,95	0,90	0,85	0,80	0,75	0,70	0,65	0,60	0,55	0,50	0,45	0,40	0,35	0,30	0,25
Potenza frigorif.	Tot.	1,22	1,18	1,14	1,10	1,05	1,00	0,97	0,95	0,92	0,89	0,87	0,84	0,81	0,77	0,74	0,71	0,67	0,63	0,59	0,55	0,50
	Sens.	1,30	1,24	1,19	1,13	1,06	1,00	0,97	0,93	0,90	0,86	0,83	0,79	0,76	0,72	0,68	0,64	0,60	0,55	0,51	0,46	0,41
Pot. Termica-Heating cap		1,28	1,22	1,17	1,12	1,06	1,00	0,97	0,94	0,91	0,87	0,84	0,81	0,77	0,74	0,70	0,66	0,62	0,58	0,53	0,49	0,44



VERSIONE MOTORE AC – AC MOTOR VERSION

		F2-2T	F3-2T	F4-2T	F5-2T	F6-2T	F7-2T	F2-4T	F3-4T	F4-4T
L	mm	650	850	850	1050	1050	1250	650	850	1050
B	mm	215	215	215	215	215	215	215	215	215
H	mm	450	450	450	450	450	450	450	450	450
FV/NC	Kg.	13,5	19,5	20,5	22,9	24,4	28,3	14,5	20,6	24,1
FV/NC1	Kg.	13,4	19,4	20,4	22,7	24,2	28,1	14,4	20,5	23,9

		F2-2T	F3-2T	F4-2T	F5-2T	F6-2T	F7-2T	F2-4T	F3-4T	F4-4T
L	mm	745	945	945	1145	1145	1345	745	945	1145
B	mm	450	450	450	450	450	450	450	450	450
H	mm	215	215	215	215	215	215	215	215	215
FC/NC	Kg.	13,9	19,9	20,9	23,3	24,8	28,7	14,9	21,0	24,5
FC/NC1	Kg.	13,8	19,8	20,8	23,1	24,6	28,5	14,8	20,9	24,3

VERSIONE MOTORE EC – EC MOTOR VERSION

		FEC2-2T	FEC3-2T	FEC4-2T	FEC5-2T	FEC6-2T	FEC7-2T	FEC2-4T	FEC3-4T	FEC4-4T
L	mm	650	850	850	1050	1050	1250	650	850	1050
B	mm	215	215	215	215	215	215	215	215	215
H	mm	450	450	450	450	450	450	450	450	450
FV/NC	Kg.	13,8	19,8	20,8	23,2	24,7	28,6	14,8	20,9	24,4
FV/NC1	Kg.	13,7	19,7	20,7	23,0	24,5	28,4	14,7	20,8	24,2

		FEC2-2T	FEC3-2T	FEC4-2T	FEC5-2T	FEC6-2T	FEC7-2T	FEC2-4T	FEC3-4T	FEC4-4T
L	mm	745	945	945	1145	1145	1345	745	945	1145
B	mm	450	450	450	450	450	450	450	450	450
H	mm	215	215	215	215	215	215	215	215	215
FC/NC	Kg.	14,2	20,2	21,2	23,6	25,1	29,0	15,2	21,3	24,8
FC/NC1	Kg.	14,1	20,1	21,1	23,4	24,9	28,8	15,1	21,2	24,6

I dati tecnici presenti nel bollettino tecnico non sono impegnativi. La FROST ITALY S.r.l. si riserva la facoltà di apportare in qualsiasi momento tutte le modifiche ritenute necessarie al miglioramento del prodotto.

The technical present data in the technical bulletin are not binding. The FROST ITALY S.r.l. reserves the faculty of make in any moment all the modifications thought necessary to the improvement of the product.