

Refrigeratori aria-acqua con ventilatori assiali
da 90,0 kW a 320,0 kW

Air-cooled water chillers with axial fans
from 90,0 kW to 320,0 kW

Vers.11/2016



ISO 9001
ISO 10014



CARATTERISTICHE GENERALI

Unità refrigeranti condensate ad aria da installare all'esterno, con ventilatori assiali. Progettate per ottenere un funzionamento silenzioso, efficiente ed affidabile, risultano estremamente semplici da installare e di ridotta manutenzione. Ogni singola unità è collaudata nella nostra sede, una volta terminata la costruzione in fabbrica.

GENERAL FEATURES

Air-cooled water chiller units for outdoor installation, with axial fans. They are projected to obtain a noiseless, efficient operation and reliable working, easy to install and of reduced maintenance. All the units are completely factory tested before dispatch.

CARATTERISTICHE COSTRUTTIVE E COMPONENTI PRINCIPALI

Struttura: in telaio portante, realizzata in lamiera zincata verniciata RAL 7037PB con polveri poliestere a forno, per resistere agli agenti atmosferici. Viti di acciaio. Vano compressore separato dal vano aria ed isolato acusticamente.

Compressori: ermetici scroll trifase completi di protezione termica interna e resistenza carter, situati in apposito vano isolato acusticamente.

Ventilatori: di tipo assiale, accoppiati direttamente al motore elettrico, monofase, 6 poli, grado di protezione IP 54 sono completi di protezione termica integrata. I ventilatori sono dotati di rete antinfortunistica sul lato espulsione aria.

Scambiatore di calore lato aria: costituito da una batteria alettata con alette in alluminio e tubi in rame.

Scambiatore di calore lato acqua: a piastre saldobrasate in acciaio AISI 316 con isolamento esterno.

Circuito frigorifero: realizzato in rame decapato, comprende organi di laminazione, filtro disidratatore, pressostati di alta e bassa pressione, indicatore di liquido e umidità, attacchi di servizio, valvola solenoide e rubinetto sulla linea del liquido, valvola di sicurezza.

Quadro elettrico: costituito da interruttore automatico generale blocco-porta, interruttore automatico di controllo, teleruttore compressore e ventilatori, morsettiera per l'interfaccia unità-microprocessore. Tutti i cavi e i morsetti sono numerati. In linea con la norma EN60204.

Microprocessore: gestisce automaticamente la regolazione della temperatura dell'acqua, tempistiche del compressore, gli allarmi, visualizza sul display lo stato di funzionamento dell'unità, la temperatura di mandata e di ritorno dell'acqua dall'impianto e il codice degli allarmi.

Altre caratteristiche: pressostato differenziale lato acqua e valvola di sfogo aria, il kit idrico opzionale comprende inoltre pompa di circolazione, serbatoio di accumulo, vaso di espansione, valvola di sicurezza e rubinetto di scarico.

TECHNICAL FEATURES AND MAIN COMPONENTS

Frame: Self-supporting galvanized steel frame protected with polyester powder painting RAL 7037PB. Steel screws and bolts. The compressor is situated in a sound proof vane and separated from the air box.

Compressors: three phase scroll type, equipped with internal thermo protection and crankcase heater, situated in a sound proof box.

Fans: axial type, directly coupled to the electric motor, single phase, 6 poles, IP 54 protection, provided by inner thermal protection. The fans are fitted with a safety guard on discharge air flow.

Air side heating exchanger: it consists of an aluminum finned coil and copper tubes.

Water side heating exchanger: stainless steel AISI 316 brazed-welded plates exchanger with external insulation.

Refrigerant circuit: made of pickled copper, it includes lamination devices, dehydrator filter, high and low pressure switches, sight glass and humidity indicator, service connections, liquid line shut off faucet and solenoid valve, security valve.

Electrical board: it includes automatic main circuit breaker with door safety interlock, automatic control circuit breaker, compressor and fan contactor, and terminal board for the unit-microprocessor interface. All wires and clamps are numbered according to standard EN60204.

Microprocessor: it controls automatically the regulation of the water temperature, the compressor timing, and the alarms. It visualizes on the display the running condition of the unit, the inlet temperature of the device, and the alarms' code.

Other features: water side differential pressure switch, relief valve, hydraulic optional kit includes also circulation pump, water tank, expansion tank, safety valve and discharge valve.

COMPONENTI

Compressore: del tipo scroll trifase ad alta efficienza. Riducono la rumorosità soddisfacendo in modo efficiente le esigenze di riscaldamento.

Ventilatore: del tipo assiale fornito di boccaglio e rete di protezione. Consente un ottimale flusso d'aria attraverso la batteria alettata con minimi livelli di rumorosità e consumi di energia.

Scambiatore acqua-refrigerante: del tipo a piastre, ottimizzato per i moderni refrigeranti, assicura alte prestazioni ed affidabilità.

Scambiatore aria-refrigerante: batteria alettata progettata direttamente da Frost Italy permette la massima resa dell'unità con minimo ingombro.

Microprocessore: gestisce tutti i processi del dispositivo.

Pressostato differenziale lato acqua: funge da flussostato intervenendo quando la portata scende sotto il valore minimo.

Valvola di espansione termostatica: realizza la laminazione del refrigerante condensato.

COMPONENTS

Compressor: scroll high efficiency 3-phase compressor. For low noise working.

Fan: axial fan type provided with nozzle and protection grill. It allows an optimal air flow through the finned coil with minimal noise level and power consumption.

Water-cooler exchanger: plates type. Suitable for modern refrigerants. For high efficiency and reliability.

Air-cooler exchanger: finned coil directly designed by Frost Italy. Allows the maximum efficiency with minimal amount of space.

Microprocessor: it controls all device functions.

Pressure differential switch water side: it works as flow control, it operate when the flow water reach the minimum level.

Thermostatic expansion valve: it laminates the condensed refrigerant.

Soft starters compressori: permette l'avviamento graduale dei compressori limitando la corrente di spunto. **Compressors soft starters:** enables the gradual start of compressors by limiting the initial starting current.

Tastiera comando remoto: consente di controllare l'unità a distanza, selezionare il set-point operativo, la velocità di immissione dell'aria e la modalità estate/inverno di funzionamento. **Remote control:** it allows to control unit remotely select the set point, the air intake speed and the summer/winter mode.

Sistema di controllo e assistenza remota: permette l'assistenza e il controllo dell'unità mediante accesso da browser web. connessione al web server remoto mediante la rete aziendale. In caso di allarme è possibile l'invio di alert via SMS o e-mail. Disponibile nella versione per il controllo simultaneo fino a 6 o 18 unità. **Control system and remote assistance:** it allows the assistance and the unit control by means of web browser. Web server remote connection through corporate network. In case of alarm an alert can be sent via SMS or e-mail. For simultaneous control till 6 or 18 units.

Rifasamento compressore: l'accessorio permette di portare l'assorbimento dell'unità a $\cos\phi=0,95$ diminuendo la potenza reattiva assorbita. **Capacitor bank for compressor:** the tools brings the consumption of the unit to $\cos\phi=0,95$ by decreasing the absorbed reactive power

Manometri refrigerante: Installati a bordo macchina riferiscono le pressioni operative del circuito frigo sul lato di alta e bassa pressione. **Refrigerant gauges:** installed on the unit, they show the operative pressures of the cooling circuit on high and low pressure side.

Valvola di espansione elettronica: realizza la laminazione del refrigerante condensato. Rispetto alla valvola termostatica permette rapidi tempi di risposta alle variazioni di carico migliorando le prestazioni del sistema. **Electronic expansion valve:** for the condensed refrigerant rolling. In comparison with the thermostatic valve it enables fast response time according to the load variation by enhancing the unit performances.

Rubinetti di intercettazione del compressore: consentono di isolare il compressore dal circuito frigorifero migliorando operazioni di manutenzione. **Compressor faucet valves:** they isolate the compressors from the cooling circuit by enhancing the maintenance operations.

Kit di funzionamento fino a -25 temperatura aria esterna: permette alla macchina di funzionare in chiller con basse temperature esterne ampliando il campo di funzionamento.

Operating kit up to -25°C external air temperature: it allows to the chiller to operate with low external temperatures increasing the working limits.

Scambiatore: del tipo a fascio tubero a doppio circuito frigorifero, in acciaio al carbonio, tubi scambiatori in rame, diaframmi in ottone, guarnizioni in agglomerato senza amianto, viteria in acciaio inox. Lo scambiatore è ricoperto da isolante per evitare la formazione di condensa e lo scambio di calore con l'ambiente esterno. **Heat exchanger:** Shell and tube type, made of a carbon steel shell with two independents circuits. Tubes of copper, screens in brass and linings amianthus free. The exchanger is covered by a closed cell insulating lining to prevent the formation of condensate and the heat exchange with the environment.

Desurriscaldatore: permette di recuperare fino al 25% del calore di condensazione per altri usi.

De-superheaters: permits to recover till 25% of condensing heating for other purposes.

Recupero totale di calore: scambiatore che permette il recupero di calore di condensazione per altri usi.

Total heat recovery: heat exchanger that allows the condensation heat recovery for others uses.



Ricevitore di liquido: permette la corretta alimentazione di refrigerante alla valvola di laminazione anche in presenza di variazioni della temperatura esterna. **Liquid receiver:** permits the correct refrigerant supply to the thermal expansion valve during external temperature variations.

Kit Pompa: fornisce all'acqua la prevalenza necessaria a percorrere il circuito idraulico e giungere ai terminali.

Pump kit: it gives to the water the pressure head necessary to pass through the hydraulic circuit and reach the terminals.

Kit doppia pompa: fornisce all'acqua la prevalenza necessaria a percorrere il circuito idraulico e giungere ai terminali.

Double pump kit: it gives to the water the pressure head necessary to pass through the hydraulic circuit and reach the terminals.

Kit idrico completo

Pompa: fornisce all'acqua la prevalenza necessaria a percorrere il circuito idraulico e giungere ai terminali. **Accumulo:** In acciaio al carbonio di elevata qualità, isolamento in poliuretano rigido iniettato a bassa conducibilità termica al fine di minimizzare le dispersioni.

Complete Hydraulic kit

Pump: it gives to the water the pressure head necessary to pass through the hydraulic circuit and reach the terminals. **Tank:** made in high-quality carbon steel, insulated with injected rigid polyurethane with low thermal conductivity to minimize dispersions.

Vaso di espansione: assorbe le variazioni di volume subite dal liquido per effetto della variazione della temperatura di esercizio. In acciaio verniciato a polveri epossidiche di lunga durata con membrana fissa in gomma SBR.

Expansion vessel: absorbs liquid volume variations caused by working temperature variations. In epoxy powder coated steel, long-lasting duration with steady membranes made in SBR rubber.

Filtro rete ingresso acqua: trattiene eventuali impurità nel circuito idrico, evitando il danneggiamento del gruppo di pompaggio e dello scambiatore. **Inlet water filter:** retains impurities of the water circuit which can damage the pumping unit and the exchanger.

Flussostato: Installato sull'uscita dello scambiatore lato utenza rileva l'eventuale assenza di flusso d'acqua segnalando l'allarme al sistema di controllo. **Flow switch:** mounted on the exit of the exchanger (user side) detects the water flow lack by an alarm to the control system.

Resistenza antigelo: impedisce la formazione di ghiaccio all'interno dello scambiatore durante i periodi di fermo macchina. **Antifreeze heater:** it prevents the heat exchanger ice forming during machine downtime.

Reti batteria: a protezione della batteria alettata da urti accidentali.

Metallic grill: finned coil metal grill for accidental impacts protection.

Trattamenti speciali: per installazioni in ambienti aggressivi o in prossimità della costa è suggerito proteggere gli scambiatori con opportuni trattamenti anticorrosione a seconda dell'entità dell'ambiente.

Special treatment: In case the units are to be located near the seaside or in aggressive environment we recommend to protect the exchanger with suitable anti-corrosion treatments:

Batteria alettata cu/cu – Copper finned coils cu/cu

Batteria con alette pre-verniciate – Treated finned coils



Controllo velocità ventilatori: il controllore a taglio di fase regola portata d'aria al fine di ottimizzare la condensazione (o l'evaporazione in pompa di calore); il dispositivo riduce la potenza assorbita e la rumorosità della macchina ai carichi parziali. **Fans speed control:** the phase cut speed controller adjusts the air flow in order to optimize the condensation (or heat pump evaporation); the device reduces the absorbed power and the noise during partial loads.



Ventilatori EC: descrizione a pagina 11

EC fans: description at page 11

Versione silenziosa: consiste nell'installazione della griglia FlowGrid, questo brevetto ebmpapst permette la riduzione della rumorosità dei ventilatori di circa 3 dB(A) a seconda del tipo di installazione.

Noiseless version: with Flow grid tool, patented by EBMpapst. it reduces the fan noise of about 3 dB(A) depending on the type of installation.



Versione super silenziosa: Oltre ai componenti della versione silenziosa si prevede la batteria di condensazione maggiorata e la coibentazione dei compressori con materiale fonoisolante.

Super Low noise version: it includes the noiseless versions tools plus an implemented condensing coil and compressors insulation with soundproofing material.



Antivibranti in gomma: riducono la trasmissione delle vibrazioni prodotte dalla macchina.

Rubber anti-vibration dampers: they reduce the vibrations transmission produced by the device.



Antivibranti a molla: più efficaci degli antivibranti in gomma riducono la trasmissione delle vibrazioni prodotte dalla macchina.

Spring anti-vibration dampers: they are more effective than rubber dampers, reduce the vibrations transmission produced by the device.



CARATTERISTICHE TECNICHE

TECHNICAL FEATURES

Modello – Model		90	110	130	160
Potenza frigorifera - Cooling Capacity ⁽¹⁾	kW	90,0	102,0	125,2	160,0
EER ⁽¹⁾		2,89	2,75	3,03	3,18
N° compressori /circuiti - N° compressors / circuits		4/2	4/2	4/2	4/2
N° gradini di parzializzazione - N° capacity steps		4	4	4	4
Tipo compressori - Compressors type		Scroll			
Tipo refrigerante - Refrigerant type		R410A			
N° ventilatori - N° fans		3	3	3	3
Portata aria ventilatori - Fans flow rate	m³/h	28.000	40.000	40.000	38.000
Portata acqua - Flow water ⁽¹⁾	m³/h	15,46	17,52	21,47	27,48
Perdita di carico acqua - Water pressure drop ⁽¹⁾	kPa	44	39	43	48
Potenza assorbita nominale Nominal absorbed power ⁽¹⁾	kW	31,1	37,1	41,3	50,3
Corrente assorbita nominale Nominal absorbed current ⁽¹⁾	A	61	67	76	93
Potenza assorbita massima Maximum absorbed power ⁽²⁾	kW	45,4	53,0	58,8	71,0
Corrente assorbita massima Maximum absorbed current ⁽²⁾	A	80	90	101	122
Corrente di spunto max - Maximum peak current	A	145	150	200	215
Connessioni idrauliche – Hydraulic connections		2”	2”	2”	2”1/2
Alimentazione elettrica - Electrical supply		V/Hz/ Ph 400/50/3+N+PE			
Massa di trasporto - Shipping weight	kg	810	980	980	1180
Massa di funzionamento - Operating weight	kg	1110	1280	1280	1480
Livello di pressione sonora Sound Pressure Level ⁽³⁾	dB(A)	56	56	56	58

Modello – Model		200	220	250	320
Potenza frigorifera - Cooling Capacity ⁽¹⁾	kW	202,4	221,6	251,6	320,0
EER ⁽¹⁾		3,18	3,26	2,94	3,17
N° compressori /circuiti - N° compressors / circuits		4/2	4/2	4/2	4/2
N° gradini di parzializzazione - N° capacity steps		4	4	4	4
Tipo compressori - Compressors type		Scroll			
Tipo refrigerante - Refrigerant type		R410A			
N° ventilatori - N° fans		3	3	3	3
Portata aria ventilatori - Fans flow rate	m³/h	58.000	63.000	63.000	78.000
Portata acqua - Flow water ⁽¹⁾	m³/h	34,40	37,84	43,28	54,93
Perdita di carico acqua - Water pressure drop ⁽¹⁾	kPa	45,0	55,0	55,0	49
Potenza assorbita nominale Nominal absorbed power ⁽¹⁾	kW	63,7	67,9	85,5	100,8
Corrente assorbita nominale Nominal absorbed current ⁽¹⁾	A	119	122	150	187
Potenza assorbita massima Maximum absorbed power ⁽²⁾	kW	85,49	85,49	104,00	131,4
Corrente assorbita massima Maximum absorbed current ⁽²⁾	A	142,0	143,0	173,0	223,2
Corrente di spunto max - Maximum peak current	A	310,0	362,0	378,0	390,0
Connessioni idrauliche – Hydraulic connections		2”1/2	2”1/2	2”1/2	3”
Alimentazione elettrica - Electrical supply		V/Hz/ Ph 400/50/3+N+PE			
Massa di trasporto - Shipping weight	kg	1.670	1.730	1.930	2.150
Massa di funzionamento - Operating weight	kg	1.740	1.800	2.000	2.280
Livello di pressione sonora-Sound Pressure Level ⁽³⁾	dB(A)	59	59	59	63

Condizioni di riferimento

(1) Condizioni nominali:

Temperatura aria esterna T=35°C

Temperatura acqua T=12/7°C

(2) Alle condizioni limite di funzionamento.

(3) Livello di pressione sonora rilevata in campo

libero a 10m dall'unità (ISO3744)

References conditions

(1) Nominal conditions:

Air ambient temperature T=35°C

Water temperature T=12/7°C

(2) Max admissible conditions.

(3) Full sound pressure level measured at 10m

from the unit in free field (ISO3744)

LIMITI DI FUNZIONAMENTO

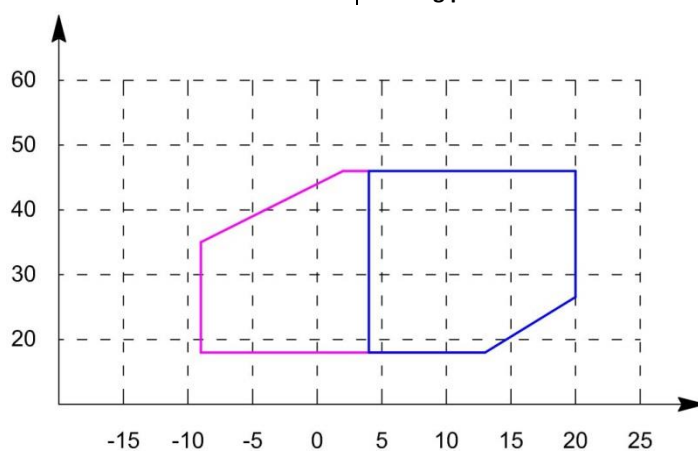
L'intera gamma Frost Italy è in grado di operare nelle più rigide condizioni di utilizzo, garantendo il pieno funzionamento di tutte le unità in condizionamento fino a +46°C di temperatura ambiente, -7 °C in pompa di calore. Inoltre, con appositi accorgimenti costruttivi le unità permettono di soddisfare ogni esigenza nei processi industriali e ambientali.

Resa in freddo

OPERATING LIMITS

The whole Frost Italy range is able to operate with rigid working conditions, by assuring the proper functioning for all the units in conditioning mode till +46°C ambient temperature, -7 °C for heat pump. By means of dedicated construction features, the units permit to meet any requirements for industrial and environmental application.

Cooling performance



Temp. aria esterna-External air temperature	↑	Acqua con glicole etilenico-Water with ethylene glycol	— (pink)
Temp. acqua di mandata- Water supply temperature	→	Acqua senza glicole etilenico-Water without ethylene glycol	— (blue)

FATTORI DI INCROSTAZIONE

Le prestazioni delle unità indicate nelle tabelle sono fornite per condizione di scambiatore pulito (fattore d'incrostazione=0). Per valori differenti del fattore d'incrostazione, le prestazioni fornite dovranno essere corrette con i fattori indicati.

FOULING FACTOR CORRECTION

Unit performances reported in the table are given for the condition of clean exchanger (fouling factor=0). For different fouling factors values, unit performances should be corrected with the correction factors shown above.

Fattori d'incrostazione evaporatore (m²°C/W) - Evaporator fouling factors (m²°C/W)

	F1	F2
0 (Evaporatore pulito)	1	1
0.44 x 10 ⁻⁴	0,98	0,99
0.88 x 10 ⁻⁴	0,96	0,99
1.76 x 10 ⁻⁴	0,93	0,98

F1 = fattore di correzione potenza resa - Capacity correction factors

F2 = fattore di correzione potenza assorbita - Compressor power input correction factors

PERCENTUALE DI GLICOLE ETILENICO IN PESO (%)

ETHYLENE GLYCOL PERCENT BY WEIGHT (%)

	10	20	30	40	50
Temperatura di congelamento - Freezing point	-3.6	-8.7	-15.3	-23.5	-35.5
Coeff. corr. resa frigorifera - Cooling capacity corr. Factor	0,986	0,980	0,973	0,966	0,960
Coeff. corr. potenza assorbita - Power input corr. Factor	1,000	0,995	0,990	0,985	0,975
Coeff. corr. portata miscela - Mixture flow corr. Factor	1,023	1,054	1,092	1,140	1,200
Coeff. corr. perdita di carico - Pressure drop corr. Factor	1,061	1,114	1,190	1,244	1,310

PRESTAZIONI IN RAFFREDDAMENTO

COOLING PERFORMANCES

Taglia Size	ta	25		30		32		35		40	
	tu	Pf	Pa	Pf	Pa	Pf	Pa	Pf	Pa	Pf	Pa
90	5	91,8	26,0	88,5	28,3	87,3	29,3	85,5	30,8	82,7	33,4
	6	94,2	26,0	90,8	28,4	89,5	29,4	87,7	31,0	84,7	33,6
	7	96,7	26,1	93,2	28,5	91,9	29,6	90,0	31,1	86,9	33,7
	8	99,0	26,3	95,4	28,8	94,0	29,8	92,1	31,4	88,9	34,0
	9	101,4	26,5	97,6	29,0	96,2	30,0	94,2	31,6	90,9	34,3
	10	103,9	26,7	99,9	29,2	98,5	30,3	96,3	31,9	92,9	34,6
110	5	104,8	30,9	100,6	33,7	99,0	34,9	93,9	36,8	93,2	39,9
	6	107,6	31,0	103,3	33,9	101,6	35,1	99,4	36,9	95,5	40,1
	7	110,5	31,1	106,0	34,0	104,3	35,2	102,0	37,1	98,0	40,3
	8	113,1	31,3	108,5	34,3	106,8	35,5	104,4	37,4	100,1	40,7
	9	115,9	31,5	111,1	34,6	109,3	35,8	106,8	37,8	102,3	41,0
	10	118,6	31,8	113,7	34,9	111,9	36,1	109,2	38,1	104,6	41,4
130	5	127,7	34,3	123,1	37,5	121,3	38,9	118,9	40,9	115,0	44,4
	6	131,1	34,4	126,3	37,7	124,5	39,0	122,0	41,1	117,9	44,6
	7	134,6	34,5	129,6	37,8	127,8	39,2	125,2	41,3	120,9	44,9
	8	137,9	34,8	132,7	38,1	130,8	39,5	128,1	41,7	123,6	45,3
	9	141,2	35,0	135,9	38,5	133,9	39,9	131,0	42,0	126,5	45,7
	10	144,6	35,3	139,0	38,8	137,1	40,2	134,1	42,4	129,3	46,1
160	5	163,2	41,7	157,3	45,6	155,1	47,3	152,0	49,8	146,9	54,1
	6	167,6	41,8	161,4	45,8	159,1	47,5	155,9	50,1	150,7	54,4
	7	172,0	41,9	165,7	46,0	163,3	47,7	160,0	50,3	154,5	54,7
	8	176,2	42,3	169,6	46,4	167,2	48,1	163,7	50,8	158,0	55,2
	9	180,4	42,6	173,6	46,8	171,1	48,5	167,5	51,2	161,6	55,7
	10	184,8	42,9	177,7	47,2	175,2	49,0	171,3	51,7	165,3	56,3
200	5	211,0	53,1	200,9	57,9	196,9	59,9	191,2	63,0	181,6	68,5
	6	217,1	53,4	206,7	58,2	202,6	60,2	196,8	63,4	186,8	68,9
	7	223,3	53,7	212,5	58,5	208,3	60,5	202,4	63,7	192,2	69,3
	8	228,9	54,2	217,9	59,0	213,6	61,1	207,4	64,3	196,8	69,9
	9	234,7	54,7	223,2	59,6	218,9	61,7	212,5	64,9	201,6	70,6
	10	240,5	55,2	228,7	60,1	224,3	62,2	217,6	65,5	206,4	71,3
220	5	231,8	57,0	221,1	61,8	216,7	63,9	210,4	67,2	199,2	73,2
	6	238,0	57,3	226,9	62,1	222,4	64,2	215,9	67,6	204,4	73,6
	7	244,3	57,5	232,9	62,4	228,2	64,5	221,6	67,9	209,7	74,0
	8	250,0	58,0	238,2	62,9	233,5	65,1	226,6	68,5	214,3	74,7
	9	255,8	58,4	243,6	63,4	238,8	65,7	231,6	69,2	219,0	75,4
	10	261,7	58,8	249,1	64,0	244,2	66,2	236,7	69,8	223,7	76,2
250	5	261,5	71,2	249,9	77,8	245,0	80,5	237,9	84,7	224,8	91,8
	6	268,9	71,6	257,0	78,2	252,0	80,9	244,7	85,1	231,2	92,2
	7	276,5	72,0	264,2	78,6	259,1	81,3	251,6	85,5	237,8	92,7
	8	283,5	72,6	270,7	79,3	265,5	82,0	257,7	86,3	243,4	93,5
	9	290,6	73,2	277,3	80,0	272,0	82,7	263,8	87,0	249,1	94,3
	10	297,7	73,9	284,0	80,7	278,6	83,5	270,1	87,8	254,8	95,2
320	5	332,6	83,4	317,8	91,4	311,7	94,8	302,6	99,8	285,9	108,5
	6	342,1	83,9	326,8	91,9	320,5	95,2	311,2	100,3	294,1	109,1
	7	351,7	84,3	336,0	92,4	329,5	95,7	320,0	100,8	302,4	109,6
	8	260,6	85,1	344,3	93,2	337,7	96,6	327,7	101,8	309,5	110,6
	9	369,6	85,9	352,7	94,1	345,9	97,5	335,6	102,7	316,8	111,6
	10	378,7	86,7	361,2	94,9	354,3	98,4	343,5	103,6	324,1	112,6

PRESTAZIONI LEGENDA

LEGEND PERFORMANCE

Raffrescamento	Cooling	
Temperatura aria ingresso condensatore (bulbo secco)	ta (°C)	Inlet air condenser (dry bulb)
Temperatura acqua uscita dall' evaporatore	tu (°C)	Outlet water evaporator temperature
Potenza frigorifera	Pf (kW)	Cooling capacity
Potenza assorbita	Pa (kW)	Absorbed power
ΔT acqua	5°C	ΔT water

KIT IDRICO COMPLETO

COMPLETE HYDRAULIC KIT

Montato all'interno della carpenteria permette di limitare l'ingombro e facilitare l'installazione del sistema, completo di:

Pompa di circolazione: fornisce all'acqua la prevalenza necessaria a percorrere il circuito idraulico e giungere ai terminali.

Valvola sfiato aria: permette di eliminare l'aria liberatasi nel circuito garantendo lo scambio termico ottimale.

Valvola di sicurezza: permettono di evitare il superamento della pressione di esercizio oltre il valore di taratura.

Vaso di accumulo: l'accumulo svolge la funzione di volano termico dell'impianto. L'isolamento in poliuretano minimizza le dispersioni termiche.

Mounted inside the frame permits space saving and easy installation, provided with:

Circulation pump: it gives to the water the pressure head necessary to pass through the hydraulic circuit and reach the terminals.

Air bleed valve: it permits to release the air in the plant to obtain optimal thermal exchange.

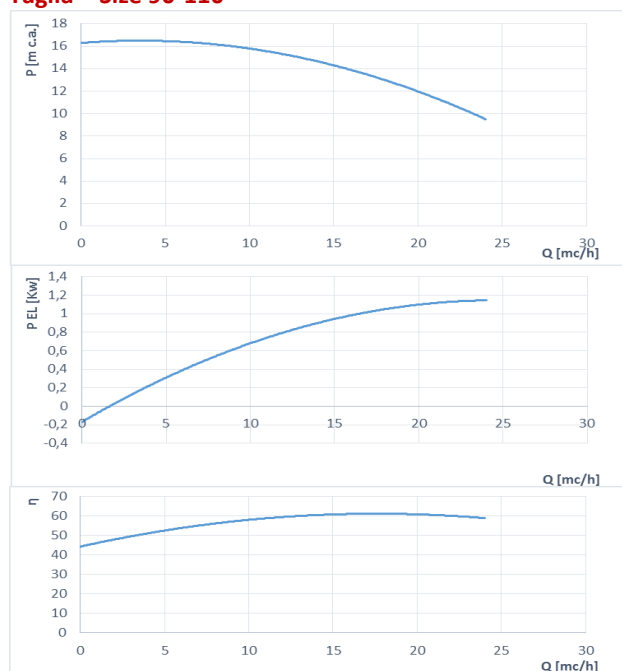
Safety valve: it avoids the working pressure exceeding over the set point.

Storage tank: it serves as thermal flywheel for the plant. Polyurethane insulation minimizes the heat losses.

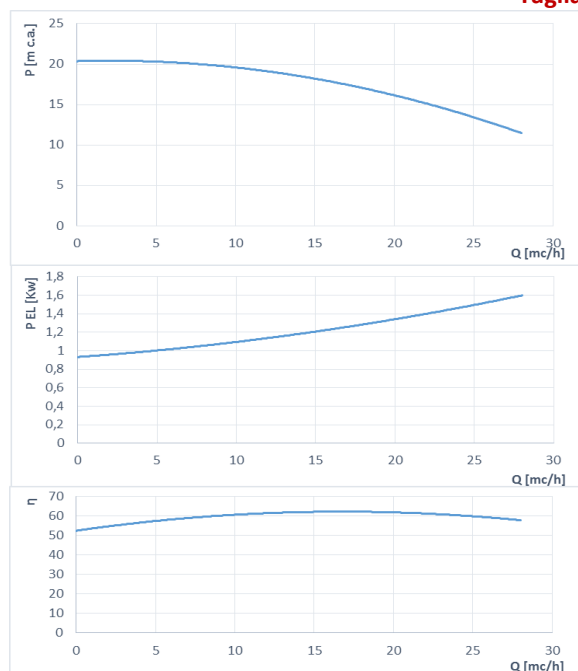
GRAFICI PREVALENZA POMPA

PRESSURE HEAD PUMP GRAPHIC

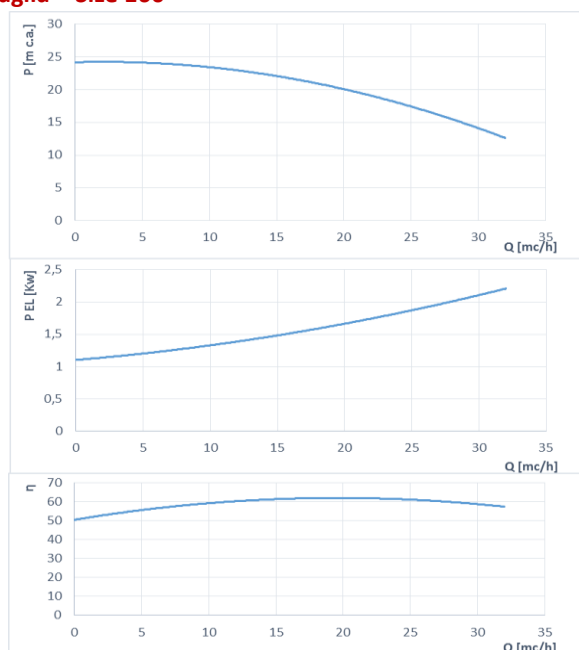
Taglia – Size 90-110



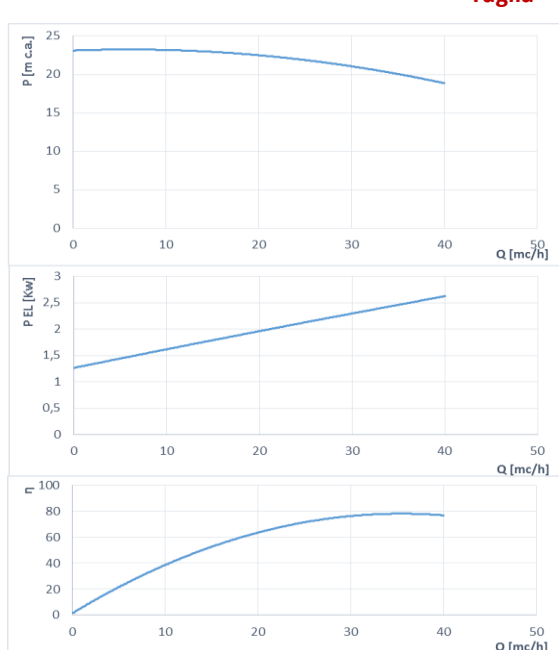
Taglia – Size 130



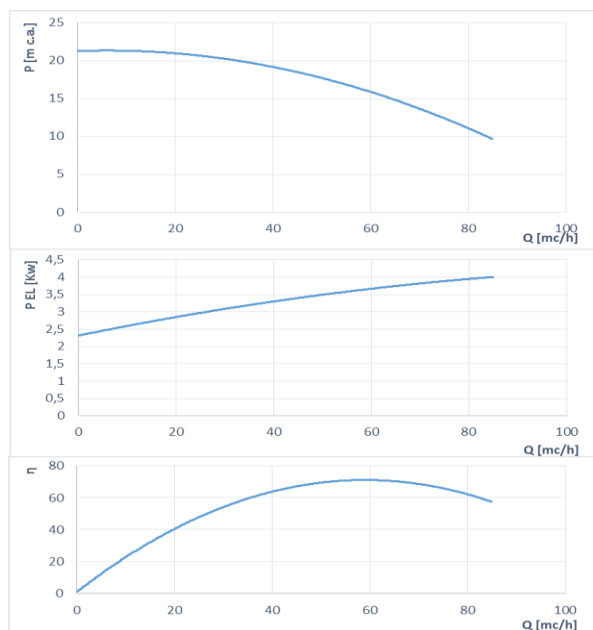
Taglia – Size 160



Taglia – Size 200-250



Taglia – Size 320



CARATTERISTICHE TECNICHE

TECNICAL FEATURES

Modello - Model		90	110	130	160
Portata nominale ⁽¹⁾ - Nominal flow rate ⁽¹⁾	m3/h	15,40	17,70	21,80	27,00
Prevalenza nominale ⁽¹⁾ - Nominal head ⁽¹⁾	kPa	140	135	155	165
Prevalenza statica utile ⁽¹⁾ - Net static pressure pump ⁽¹⁾	kPa	96	96	112	117
Potenza elettrica assorbita - Absorbed electrical power	kW	1,44	1,44	1,99	2,47
Corrente nominale – Nominal current	A	2,72	2,72	3,65	4,98
Alimentazione – Power supply	V/Hz/ Ph	400/50/3+N+PE			
Volume accumulo - Storage volume	l	300	300	300	300
Vaso di espansione - Expansion vessel	l	24	24	24	24
Valvola di sicurezza - Safety valve	bar	3	3	3	3

Modello - Model		200	220	250	320
Portata nominale ⁽¹⁾ - Nominal flow rate ⁽¹⁾	m3/h	34,4	37,8	43,3	54,9
Prevalenza nominale ⁽¹⁾ - Nominal head ⁽¹⁾	kPa	200	195	175	170
Prevalenza statica utile ⁽¹⁾ - Net static pressure pump ⁽¹⁾	kPa	155	140	120	115
Potenza elettrica assorbita - Absorbed electrical power	kW	3	3	3	4
Corrente nominale – Nominal current	A	6,33	6,33	6,33	7,62
Alimentazione – Power supply	V/Hz/ Ph	400/50/3+N+PE			
Volume accumulo - Storage volume	l	300	300	300	300
Vaso di espansione - Expansion vessel	l	24	24	24	24
Valvola di sicurezza - Safety valve	bar	3	3	3	3

KIT FREE COOLING

FREE COOLING KIT

Costituito da batteria alettata con tubi in rame e alette in alluminio alimentata da una valvola a 3 vie servocomandata. Il controllore gestisce la posizione della valvola alimentando la batteria di Free Cooling quando le condizioni climatiche risultano convenienti. In questo modo l'acqua di condizionamento viene raffreddata dall'aria esterna diminuendo l'uso del circuito frigorifero. I compressori iniziano a parzializzare fino a fermarsi quando il free cooling è attivo, con la temperatura dell'acqua in uscita dalla batteria FC che si avvicina al set point. In questa situazione si ha il free cooling completo (raffreddamento gratuito) ed il controllo della temperatura acqua avviene tramite regolazione continua della velocità di rotazione dei ventilatori.

Al fine di ottimizzare gli ingombri, la resa e l'inquinamento acustico le dimensioni dell'unità potrebbero variare rispetto al modello standard.

Composed by a finned coil with cooper coil and aluminum fins, with servo-controlled 3-way valve. The controller regulates the valve position by supplying the Free Cooling coil when the climate conditions allow it. The water conditioning is cooled by the external air decreasing the use of the cooling circuit.

The Compressors start to partialize till to stop when the free cooling is active and when the water temperature coming from the FC coil is close to the set point.

In this case we got the complete free cooling and the water temperature control comes by means of continuous regulation of the fans rotation speed.

In order to optimize spaces, capacity and noise pollution, unit dimensions could be different by the standard model.

VENTILATORI EC

EC FANS

Dotati di motore BLDC brushless a 6 poli con protezione elettrica interna e regolazione di velocità integrate. L'isolamento elettrico è con grado di protezione I, IP 54, in accordo con la normativa EN 61800-5-1. Alloggiati in bocchelli sagomati aerodinamicamente, per aumentare l'efficienza e ridurre il livello sonoro, sono dotati di griglie anti infortunistiche. La velocità è controllata attraverso un segnale 0-10V, che comanda un inverter installato in ogni ventilatore.

With BLDC brushless motor, with internal protection and fan speed control integrated.

Internal electrical insulated with protection class I, IP 54, according to norm EN 61800-5-1.

The impellers are housed in aerodynamically shaped enclosures to increase the efficiency and decrease the noise level, complete with fan guards.

SISTEMA FLOWGRID

FLOWGRID SYSTEM

Il Flowgrid permette la riduzione sonora nei sistemi di raffreddamento, ventilazione e condizionamento. Offre una risposta ai problemi sonori generati da apparecchi altamente performanti: il Flowgrid per ventilatori assiali e centrifughi.

La rete posta alla mandata aria riduce drasticamente le emissioni sonore e riduce al minimo i toni di bassa frequenza.

Molti possono essere i problemi quando uomo e macchina condividono gli stessi spazi. Il movimento d'aria, per esempio, va di pari passo al rumore. Con il Flowgrid, i disturbi sonori generati dal ventilatore sono cose del passato.

Una minor consumo energetico e una riduzione del rumore sono possibili installando un diffusore ottimale come Axitop su uno scambiatore di calore. Ad esempio, sostituendo una griglia standard per ventilatore con una griglia di supporto per ventilatore assiale, griglia di protezione e Axitop diffusor si può risparmiare il 27% di energia e allo stesso tempo ridurre fino a 7.2 dB(A) l'emissione sonora.

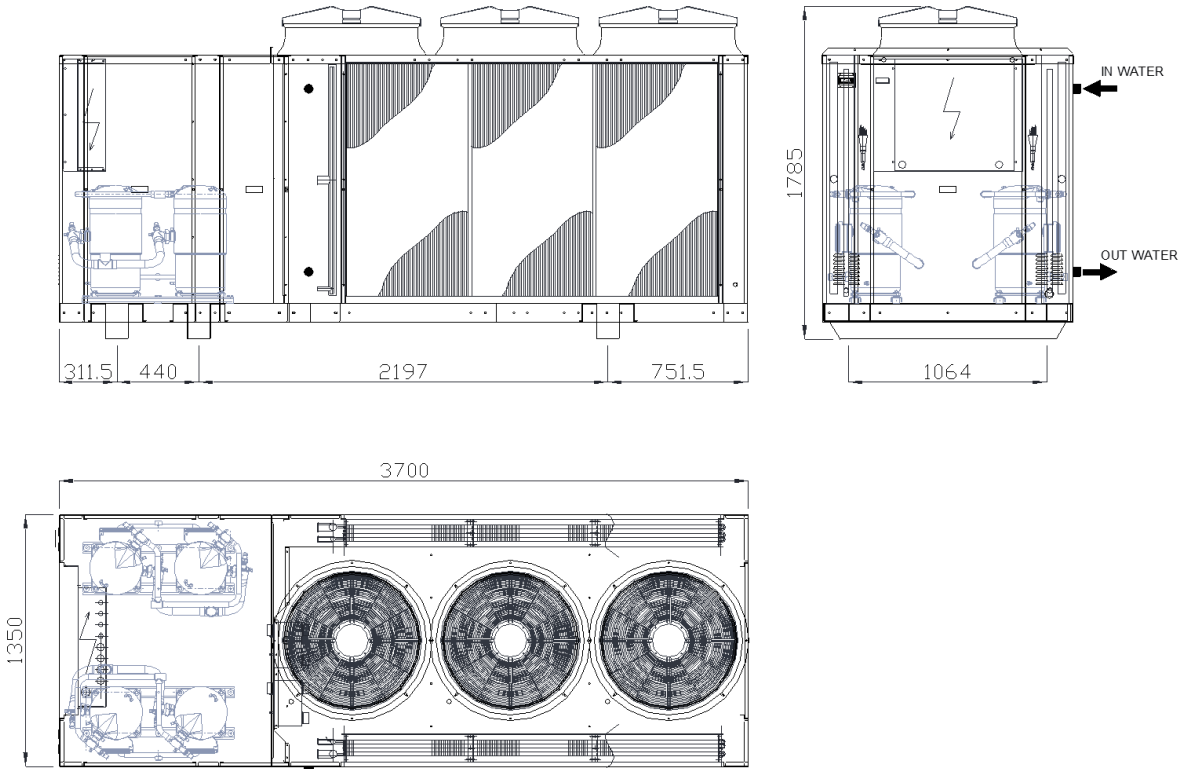
Flowgrid stands for efficient noise protection features in cooling, ventilation and air-conditioning technology. This offers a future-oriented solution for the problem of high-performance technology generating disturbing noise: Flowgrid for axial and centrifugal fans.

The grille on the air-inlet side drastically reduces the noise emissions and minimises disturbing low frequency tones.

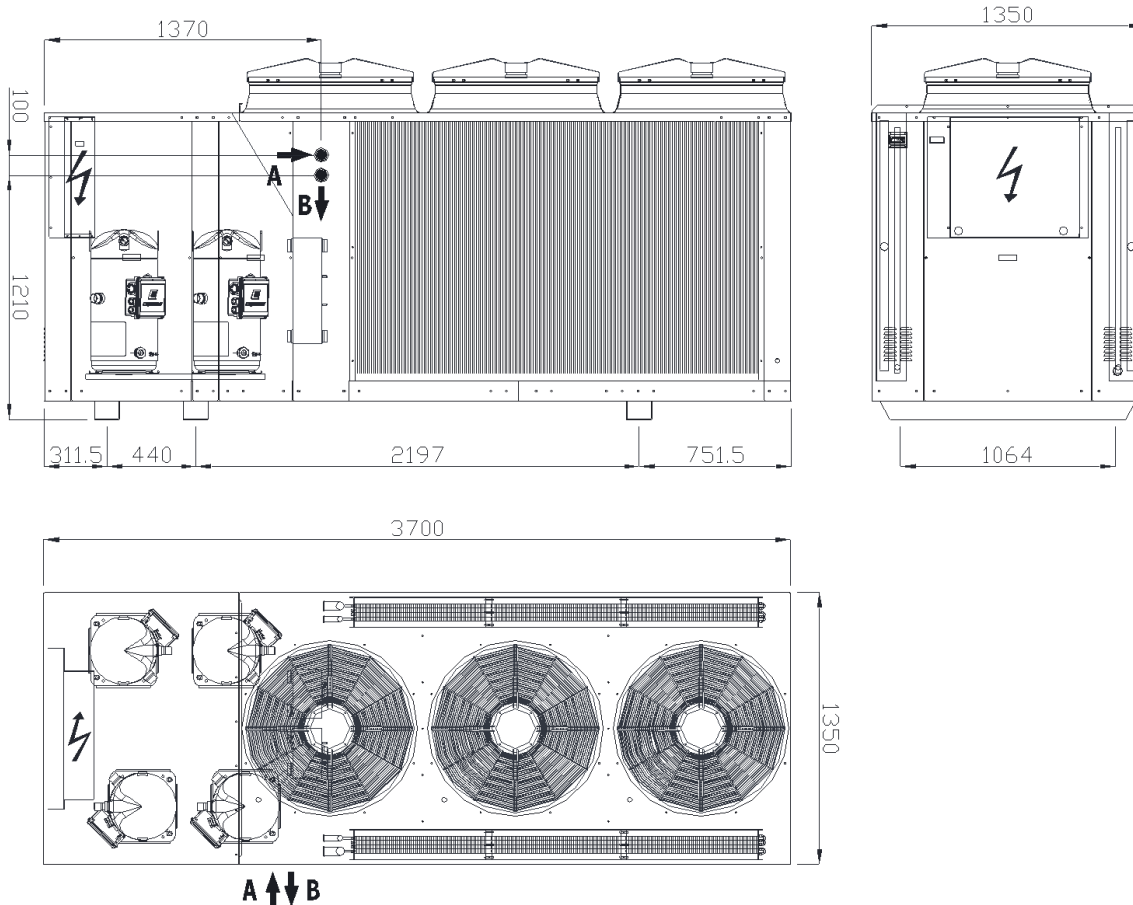
There are often problems wherever people and technology share space. The movement of air, for example, often goes hand in hand with noise. With Flowgrid, noise-generating disturbances in the fan inflow are a thing of the past.

The scale of possible energy savings - or efficiency enhancement and noise reduction - that can be achieved by fitting an optimal diffuser such as the Axitop on a conventional heat exchanger is substantial. For example, exchanging a standard guard grille fan for an axial fan with support grille, guard grille and Axitop diffuser makes savings of up to 27% possible in energy consumption and at the same time up to 7.2 dB(A) less acoustic capacity.

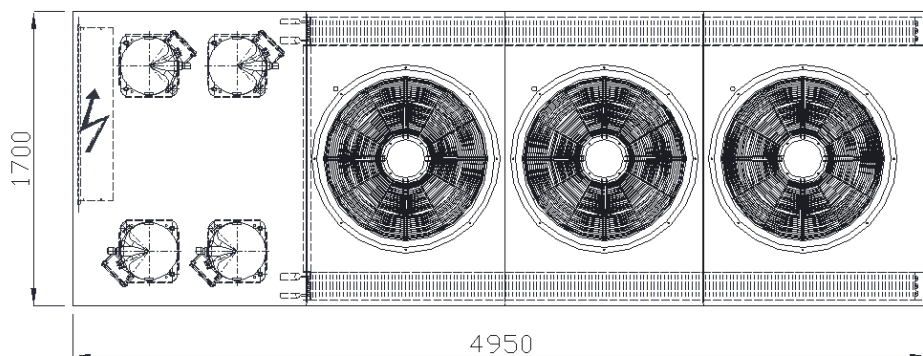
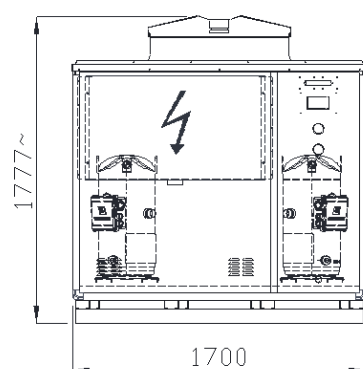
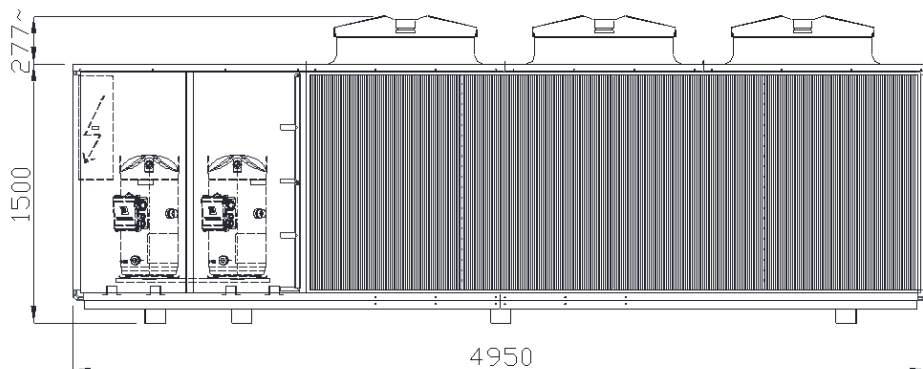
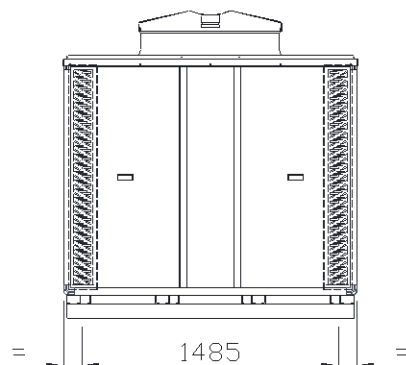
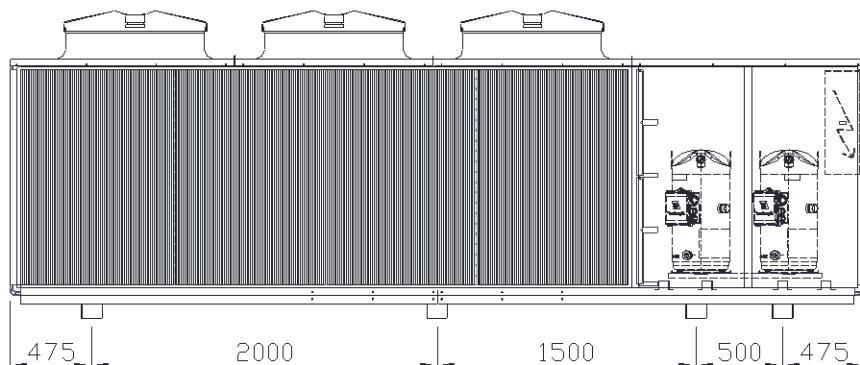
Taglia – Size 90-160



Taglia – Size 200



Taglia – Size 220 - 320



I dati tecnici presenti nel bollettino tecnico non sono impegnativi. La FROST ITALY S.r.l. si riserva la facoltà di apportare in qualsiasi momento tutte le modifiche ritenute necessarie al miglioramento del prodotto.

The technical present data in the technical bulletin are not binding. The FROST ITALY S.r.l. reserves the faculty of make in any moment all the modifications thought necessary to the improvement of the product.