

**Modulo refrigeratore d'acqua  
con batterie alettate  
da 110,8 kW a 684,0 kW  
Water refrigerant unit with  
finned coils  
from 110,8 kW to 684,0 kW**

Vers.03/2017



ISO 9001  
ISO 10014



## CARATTERISTICHE GENERALI

## GENERAL FEATURES

Unità refrigeranti condensate ad aria da installare all'esterno, con ventilatori assiali e batterie alettate.

La logica costruttiva modulare con disposizione delle batterie a V permette minori ingombri senza precludere la superficie di aspirazione. Minori ingombri si traducono anche in minor spazio da dedicare all'unità in sede di posa permettendo di ottimizzare gli spazi tecnici e maggior ingombri per la realizzazione dell'impianto.

Progettate per ottenere un funzionamento silenzioso, efficiente ed affidabile, risultano estremamente semplici da installare e di ridotta manutenzione. Ogni singola unità è collaudata nella nostra sede e viene fornita completa di olio e refrigerante necessario per il funzionamento.

Air condensing refrigerant unit for outdoor installation, with axial fan and finned coil.

The modular constructive approach of the V-shaped coil layout permits less room taken while leaving whole suction surface.

Reduced dimensions mean reduced unit installation area, an optimization of the technical spaces and less room for the building site itself.

Designed for a quiet running, reliable and efficient, they result to be extremely easy to install and require lower maintenance. Every single unit is tested in our company and supplied with oil and refrigerant agent required for functioning.

## CARATTERISTICHE COSTRUTTIVE E COMPONENTI PRINCIPALI

## TECHNICAL FEATURES AND MAIN COMPONENTS

**Struttura:** in telaio portante di tipo modulare, realizzata in lamiera zincata verniciata RAL 7037PB con polveri poliestere a forno, per resistere agli agenti atmosferici. Viti di acciaio. Vano compressore separato dal vano aria ed isolato acusticamente.

**Compressori:** scroll trifase, in disposizione tandem ad alta efficienza. Riducono la rumorosità soddisfacendo in modo efficiente le esigenze di riscaldamento.

**Ventilatori:** di tipo assiali accoppiati direttamente al motore elettrico, trifase a 6 poli con protezione elettrica interna. Consentono un ottimale flusso d'aria attraverso la batteria alettata con minimi livelli di rumorosità e consumi di energia. L'isolamento elettrico è di categoria 2 con grado di protezione IP 54.

**Scambiatore di calore lato aria:** costituito da una batteria alettata con alette in alluminio e tubi in rame.

**Scambiatore di calore lato acqua:** del tipo a piastre per le unità fino a 2 moduli, ottimizzato per i moderni refrigeranti, assicura alte prestazioni ed affidabilità.

Del tipo a fascio tubiero a doppio circuito frigorifero per le unità con più di 2 moduli; costituito da: testata, piastra tubiera, mantelli e collegamenti frigoriferi in acciaio al carbonio, tubi scambiatori in rame SfCu DIN 1787, diaframmi in ottone, guarnizioni in agglomerato senza amianto, viteria in acciaio inox. Lo scambiatore è ricoperto da isolante per evitare la formazione di condensa e lo scambio di calore con l'ambiente esterno.

**Circuito frigorifero:** realizzato in rame decapato, comprende: rubinetto di intercettazione linea liquido, filtro disidratatore, pressostati di alta e bassa pressione, indicatore di liquido e umidità, attacchi di servizio, valvola solenoide e valvola di sicurezza. Pressostati di alta e bassa pressione e trasduttori di pressione. La valvola di espansione termostatica è di serie per i modelli 110.1 e 140.1

**Valvola di espansione elettronica:** realizza la laminazione del refrigerante condensato. Particolarmente ai carichi parziali, rispetto alla tradizionale valvola termostatica, permette rapidi tempi di risposta alle variazioni di carico migliorando le prestazioni del sistema.

**DI SERIE DALLA TAGLIA 220.2**

**Frame:** Self-supporting galvanized steel modular frame protected with polyester powder painting RAL 7037PB, weather resistant. Steel screws and bolts. Compressors are situated in a sound proof vane and separated from the air box.

**Compressors:** 3-phase scroll compressors, in high efficiency tandem arrangement. With reduced noiseless they achieve the heating needs efficiently.

**Fans:** axial type coupled to the electric motor directly, 3phase and 6poles with internal electrical protection. They permit an optimal air flow through the finned coil with top rated energy efficiency and excellent noise.

The electrical insulation is of 2 category, level protection IP 54.

**Air side heating exchanger:** it consists of an aluminum finned coil and copper tubes.

**Water side heat exchanger:** plate type for units till 2 modules, optimized for modern refrigerants, designed for high performances and reliability. Shell and tube with double refrigerant circuit for units with more than 2 modules.

Composed by: header, tube-plate, shell and refrigerant connections in stainless steel, exchanger tubes in copper SfCu DIN 1787, brass diaphragms, gasket in asbestos-free agglomerate, stainless steel screw. The exchanger is covered with insulation to avoid condensate and heat exchange with the external environment.

**Refrigerant circuit:** made of pickled copper, it includes: liquid line shut off faucet, dehydrator filter, high and low pressure switches, sight glass and humidity indicator, service connections, solenoid valve and security valve. High and low pressure switches and pressure transducers. The thermostatic expansion valve is standard for models 110.1 and 140.1

**Electronic expansion valve:** for the condensed refrigerant rolling. Specifically, for partial loads, in comparison with the thermostatic valve it enables fast response time according to the load variation by enhancing the unit performances.

**STANDARD FROM MODEL 220.2**

**Quadro elettrico:** costituito da un sezionatore generale blocco-porta, fusibili di protezione dei compressori, teleruttori di comando compressori e ventilatori (eccetto versioni EC o FSC), controllo sequenza fasi, contatti di allarme e comando, morsettiera per l'interfaccia unità-microprocessore. Tutti i cavi e i morsetti sono numerati.

**Microprocessore:** gestisce automaticamente la regolazione della temperatura dell'acqua, tempistiche e rotazione dei compressori, gli allarmi, visualizza sul display lo stato di funzionamento dell'unità, la temperatura di mandata e di ritorno dell'acqua dall'impianto e il codice degli allarmi.

**Altre caratteristiche:** pressostato differenziale lato acqua e valvola di sfiato aria.

**Electrical board:** it includes an automatic main circuit breaker with door safety interlock, safe fuses for compressors, automatic control circuit breaker, compressor and fan remote controls (except for version EC or FSC), phase sequence control, terminal board for the unit-microprocessor interface.

All wires and clamps are numbered.

**Microprocessor:** it manages automatically the regulation of the water temperature, the compressor timings and rotations, and the alarms. It indicates on the display the operating status of the unit, the delivery and return water temperatures from the plant and the alarms code.

**Other features:** water side differential pressure switch, relief valve.

## CARATTERISTICHE TECNICHE

## TECHNICAL FEATURES

Modello – Model		110.1	140.1	220.2	280.2	310.2	360.3	
Potenza frigorifera - Cooling Capacity <sup>(1)</sup>	<b>kW</b>	110,8	138,8	211,2	284,0	305,0	356,8	
EER <sup>(1)</sup>		3,29	3,35	3,26	3,45	3,40	3,44	
N° compressori /circuiti - N° compressors / circuits		4/2	4/2	4/2	4/2	4/2	4/2	
N° gradini di parzializzazione - N° capacity steps		4	4	4	4	4	4	
Tipo compressori - Compressors type		Scroll						
Tipo refrigerante - Refrigerant type		R410A						
Potenza assorbita nominale Nominal absorbed power <sup>(1)</sup>	<b>kW</b>	33,64	41,40	64,76	82,26	89,76	103,64	
Corrente assorbita nominale Nominal absorbed current <sup>(1)</sup>	<b>A</b>	67,76	74,32	118,20	147,74	160,70	185,08	
Potenza assorbita massima Maximum absorbed power <sup>(2)</sup>	<b>kW</b>	45,48	62,68	97,76	124,56	196,36	155,24	
Corrente assorbita massima Maximum absorbed current <sup>(2)</sup>	<b>A</b>	82,24	105,48	161,44	206,58	324,64	259,52	
Corrente di spunto max-Maximum peak current	<b>A</b>	189,82	195,74	313,65	420,81	430,53	448,81	
N° ventilatori/diametro - N° fans/diameter	<b>mm</b>	2/800	2/800	4/800	4/800	4/800	6/800	
Portata aria ventilatori - Fans flow rate	<b>m<sup>3</sup>/h</b>	41000	41000	82000	82000	82000	123000	
Portata acqua - Water flow <sup>(1)</sup>	<b>m<sup>3</sup>/h</b>	19,05	23,87	36,32	48,84	52,45	61,36	
Perdita di carico acqua - Water pressure drop <sup>(1)</sup>	<b>kPa</b>	36	29	34	49	53	32	
Tipo evaporatore – Evaporator type		Braze plate						Shell & tube
Livello di pressione sonora Sound Pressure Level <sup>(3)</sup>	<b>std</b>	<b>dB(A)</b>	59	59	62	62	62	64
Connessioni idriche – Hydraulic connections			3"	3"	3"	3"	3"	DN150
Alimentazione elettrica - Electrical supply			V/Hz/ Ph 400/50/3+N+PE					
Massa di trasporto - Shipping weight	<b>kg</b>	821	934	1.754	1.834	1.896	2.580	
Massa di funzionamento – Operating weight	<b>kg</b>	849	966	1.790	1.870	1.944	2.740	

### Condizioni di riferimento

#### (1) Condizioni nominali:

Temperatura aria esterna T=35°C  
Temperatura acqua T=12/7°C

#### (2) Alle condizioni limite di funzionamento.

(3) Livello di pressione sonora rilevata in campo libero a 10m dall'unità (ISO3744)

### References conditions

#### (1) Nominal conditions:

Air ambient temperature T=35°C  
Water temperature T=12/7°C

#### (2) Max admissible conditions.

(3) Full sound pressure level measured at 10m from the unit in free field (ISO3744)

## CARATTERISTICHE TECNICHE

## TECHNICAL FEATURES

Modello – Model		410.3	450.3	540.4	580.4	630.5	680.5
Potenza frigorifera - Cooling Capacity <sup>(1)</sup>	<b>kW</b>	406,4	456,0	535,2	584,8	634,4	684,0
EER <sup>(1)</sup>		3,49	3,53	3,49	3,52	3,47	3,49
N° compressori /circuiti - N° compressors / circuits		4/2	4/2	6/2	6/2	6/2	6/2
N° gradini di parzializzazione - N° capacity steps		4	4	4	4	4	4
Tipo compressori - Compressors type		Scroll					
Tipo refrigerante - Refrigerant type		R410A					
Potenza assorbita nominale Nominal absorbed power <sup>(1)</sup>	<b>kW</b>	115,44	129,24	153,52	166,32	183,00	195,80
Corrente assorbita nominale Nominal absorbed current <sup>(1)</sup>	<b>A</b>	205,96	226,84	273,72	294,60	323,28	344,16
Potenza assorbita massima Maximum absorbed power <sup>(2)</sup>	<b>kW</b>	172,84	190,44	230,92	248,52	270,00	287,60
Corrente assorbita massima Maximum absorbed current <sup>(2)</sup>	<b>A</b>	288,26	317,00	385,38	414,12	450,66	479,40
Corrente di spunto max-Maximum peak current	<b>A</b>	562,47	578,13	538,10	653,50	677,40	694,80
N° ventilatori/diametro - N° fans/diameter	<b>mm</b>	6/800	6/800	8/800	8/800	10/800	10/800
Portata aria ventilatori - Fans flow rate	<b>m<sup>3</sup>/h</b>	123000	123000	164000	164000	205000	205000
Portata acqua - Water flow <sup>(1)</sup>	<b>m<sup>3</sup>/h</b>	69,89	78,42	92,04	100,57	109,10	117,63
Perdita di carico acqua - Water pressure drop <sup>(1)</sup>	<b>kPa</b>	34	41	53	40	51	42
Tipo evaporatore – Evaporator type		Shell & tube					
Livello di pressione sonora Sound Pressure Level <sup>(3)</sup>	<b>std dB(A)</b>	64	64	65	65	67	67
Connessioni idriche – Hydraulic connections		DN150	DN150	DN150	DN150	DN150	DN150
Alimentazione elettrica - Electrical supply		V/Hz/ Ph 400/50/3+N+PE					
Massa di trasporto - Shipping weight	<b>kg</b>	2.649	2.718	3.570	3.613	4.163	4.227
Massa di funzionamento – Operating weight	<b>kg</b>	2.828	2.915	3.786	3.836	4.396	4.476

### Condizioni di riferimento

#### (1) Condizioni nominali:

Temperatura aria esterna T=35°C

Temperatura acqua T=12/7°C

(2) Alle condizioni limite di funzionamento.

(3) Livello di pressione sonora rilevata in campo libero a 10m dall'unità (ISO3744)

### References conditions

#### (1) Nominal conditions:

Air ambient temperature T=35°C

Water temperature T=12/7°C

(2) Max admissible conditions.

(3) Full sound pressure level measured at 10m from the unit in free field (ISO3744)

**Tastiera comando remoto:** consente di controllare l'unità a distanza, selezionare il set-point operativo, la velocità di immissione dell'aria e la modalità estate/inverno di funzionamento.

**Remote control:** it allows to control unit remotely, select the set point, the air intake speed and the summer/winter mode.



**KIT RS485:** il dispositivo permette un uscita RS485 con protocollo di comunicazione ModBus per il collegamento del microprocessore ad un sistema di controllo e supervisione.

**KIT RS485:** the device permits an RS485 output with ModBus communication protocol to connect the microprocessors to a supervision and control systems.



**Sistema di controllo e assistenza remota:** permette l'assistenza e il controllo remoto dell'unità da PC mediante accesso da browser web. Connessione al web server remoto mediante la rete aziendale. In caso di allarme è possibile l'invio di alert via SMS o e-mail. Disponibile in 4 versioni:

- Supervisione di 6 unità su rete RS485, uscita in rete tramite cavo ethernet e USB
- Supervisione di 18 unità su rete RS485, uscita in rete tramite cavo ethernet e USB
- Supervisione di 6 unità su rete RS485, con modem GPRS integrato
- Supervisione di 18 unità su rete RS485, con modem GPRS integrato

**Control system and remote assistance:** it allows the assistance and the unit remote control by means of PC with web browser. Web server remote connection through corporate network. In case of alarm an alert can be sent via SMS or e-mail. Available in 4 versions:

- supervision of 6 units on RS485 net, network output by Ethernet cable and USB
- supervision of 18 units on RS485 net, network output by Ethernet cable and USB
- supervision of 6 units on RS485 net, with build-in GPRS mode
- supervision of 6 units on RS485 net, with build-in GPRS mode



**Controllo elettronico PCO:** microprocessore evoluto di progettazione Carel gestisce automaticamente la regolazione della temperatura dell'acqua, tempistiche e rotazione dei compressori, gli allarmi, visualizza sul display lo stato di funzionamento dell'unità, la temperatura di mandata e di ritorno dell'acqua dall'impianto e il codice degli allarmi.

**PCO electronic control:** advanced Carel microprocessor it automatically manages the water temperature setting, the compressor timings and rotations, the alarms, it shows on the display the unit operating status, the delivery and return water temperatures from the plant and the alarms code.



**Rifasamento compressore:** l'accessorio permette di portare l'assorbimento dell'unità a  $\cos\phi=0,95$  diminuendo la potenza reattiva assorbita. **Capacitor bank for compressor:** the tools brings the consumption of the unit to  $\cos\phi=0,95$  by decreasing the absorbed reactive power

**Soft starters compressori:** permette l'avviamento graduale dei compressori limitando la corrente di spunto. **Compressors soft starters:** enables the gradual start of compressors by limiting the initial starting current.

**Rubinetti di intercettazione del compressore:** consentono di isolare il compressore dal circuito frigorifero migliorando operazioni di manutenzione. **Compressor faucet valves:** they isolate the compressors from the cooling circuit by enhancing the maintenance operations.



**Kit di funzionamento fino a -25 temperatura aria esterna:** permette alla macchina di funzionare in chiller con basse temperature esterne ampliando il campo di funzionamento.

**Operating kit up to -25°C external air temperature:** it allows to the chiller to operate with low external temperatures increasing the working limits.



**Kit-Desurriscaldatore:** consiste in uno scambiatore a piastre saldobrasate in acciaio AISI 316. In base alla temperatura della sonda acqua di recupero, il gas caldo viene inviato nel desurriscaldatore recuperando fino al 25% del calore di condensazione. La condensazione viene poi completata sul condensatore standard con un aumento delle prestazioni del sistema. Bene si abbina con il controllo velocità ventilatori o ventilatori EC per un miglior sfruttamento dell'accessorio.

**De-superheaters:** brazed-plate type heat exchanger in steel AISI 316. Depending on the recovery water probe temperature, the warm gas is sent in the de-superheater recovering till 25% of condensation heat. The condensation is therefore completed on the standard condensation by increasing the performances. Suitable for coupling to a fan speed control or EC fans for an unit best use.



**Recupero totale di calore:** consiste in uno scambiatore a piastre saldobrasate in acciaio AISI 316 fino alla taglia 310.2, a fascio tubiero dalla taglia 360.3. In base alla temperatura della sonda acqua di recupero, il gas caldo viene inviato nel recuperatore trasferendo all'acqua l'energia di condensazione.

**Total heat recovery:** brazed-plate type heat exchanger in steel AISI 316 till model 310.2, shell&tube from model 360.3. Depending on recovery water probe, the warm gas is sent to the recuperator by giving to the water the condensing energy.



**Manometri refrigerante:** Installati a bordo macchina riferiscono le pressioni operative del circuito frigo sul lato di alta e bassa pressione. **Refrigerant gauges:** installed on the unit, they show the operative pressures of the cooling circuit on high and low pressure side



**Ricevitore di liquido:** permette la corretta alimentazione di refrigerante alla valvola di laminazione anche in presenza di variazioni della temperatura esterna. **Liquid receiver:** permits the correct refrigerant supply to the thermal expansion valve during external temperature variations.

**Trattamenti speciali:** per installazioni in ambienti aggressivi o in prossimità della costa è suggerito proteggere gli scambiatori con opportuni trattamenti anticorrosione a seconda dell'entità dell'ambiente: 2 versioni disponibili:

- BATTERIA CON TRATTAMENTO DI PRE-VERNICIATURA
- BATTERIA CON TRATTAMENTO E-Coating Electrofin.

**Special treatments:** in case of locations in aggressive environments or near the seaside, we recommend to protect the exchangers with suitable anti-corrosion treatments

2 available versions:

- PRE-VARNISH COIL TREATMENT
- E-COATING ELECTROFIN COIL TREATMENT

**Controllo velocità ventilatori:** il controllore a taglio di fase regola portata d'aria al fine di ottimizzare la condensazione (o l'evaporazione in pompa di calore); il dispositivo riduce la potenza assorbita e la rumorosità della macchina ai carichi parziali. Il controllo velocità ventilatore consente un incremento dell'ESEER di circa il 6% **Fans speed control:** the phase cut speed controller adjusts the air flow in order to optimize the condensation (or heat pump evaporation); the device reduces the absorbed power and the noise during partial loads. The fan speed control permits an increasing of ESSEER of 6%



**Ventilatori EC:** Dotati di motore BLDC brushless a 6 poli ad alta efficienza (-10% rispetto al ventilatore tradizionale a piena potenza) con protezione elettrica interna e regolazione di velocità integrate. L'isolamento elettrico è con grado di protezione I, IP 54, in accordo con la normativa EN 61800-5-1. Alloggiati in boccagli sagomati aerodinamicamente, per aumentare l'efficienza e ridurre il livello sonoro, sono dotati di griglie anti infortunistiche. La velocità è controllata dal microprocessore attraverso un segnale 0-10V, che comanda un inverter installato in ogni ventilatore. Consente di massimizzare le performance del condensatore ad ogni condizioni aumentando l'ESEER di circa il 9%.

**EC fans:** with 6poles high efficiency, BLDC brushless motor (-10% comparing to traditional fan at full power), with internal protection and fan speed control integrated. Internal electrical insulated with protection class I, IP 54, according to rule EN 61800-5-1. Housed in aerodynamic conveyor profiles, to increase the efficiency and reduce the sound level, they are provided with accident prevention grills. The speed is controlled by microprocessors by a 0-10V signal. This one controls an inverter installed in every fan. It maximizes the performances of condenser at every conditions by increasing the ESEER of about 9%.



**Antivibranti in gomma:** riducono la trasmissione delle vibrazioni prodotte dalla macchina.  
**Rubber anti-vibration dampers:** they reduce the vibrations transmission produced by the device.



**Antivibranti a molla:** più efficaci degli antivibranti in gomma riducono la trasmissione delle vibrazioni prodotte dalla macchina.  
**Spring anti-vibration dampers:** they are more effective than rubber dampers, reduce the vibrations transmission produced by the device.



**Kit Pompa:** fornisce all'acqua la prevalenza necessaria a percorrere il circuito idraulico e giungere ai terminali.  
**Pump kit:** it gives to the water the pressure head necessary to pass through the hydraulic circuit and reach the terminals.

**Vaso di espansione:** assorbe le variazioni di volume subite dal liquido per effetto della variazione della temperatura di esercizio. In acciaio verniciato a polveri epossidiche di lunga durata con membrana fissa in gomma SBR. FORNITO SMONTATO  
**Expansion vessel:** absorbs liquid volume variations caused by working temperature variations. In epoxy powder coated steel, long-lasting duration with steady membrane made in SBR rubber. TO ASSEMBLE



**Filtro rete ingresso acqua:** trattiene eventuali impurità nel circuito idrico, evitando il danneggiamento del gruppo di pompaggio e dello scambiatore. FORNITO SMONTATO  
**Inlet water filter:** retains impurities of the water circuit which can damage the pumping unit and the exchanger. TO ASSEMBLE



**Flussostato:** Installato sull'uscita dello scambiatore lato utenza rileva l'eventuale assenza di flusso d'acqua segnalando l'allarme al sistema di controllo. FORNITO SMONTATO  
**Flow switch:** mounted on the exit of the exchanger (user side) detects the water flow lack by an alarm to the control system. TO ASSEMBLE

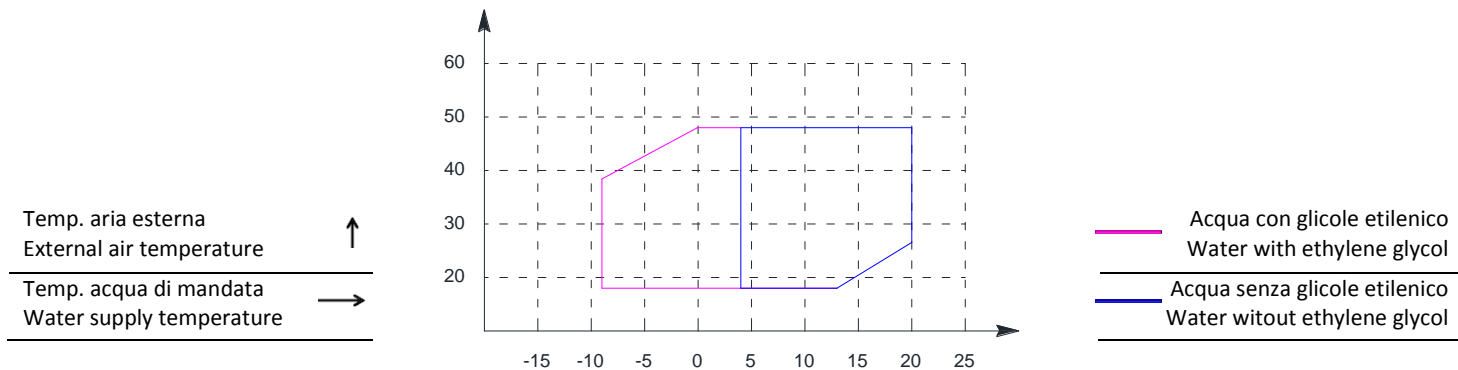


## LIMITI DI FUNZIONAMENTO

## OPERATING LIMITS

L'intera gamma Frost Italy è in grado di operare nelle più rigide condizioni di utilizzo, garantendo il pieno funzionamento di tutte le unità in condizionamento fino a +48°C di temperatura ambiente, -7 °C in pompa di calore. Inoltre, con appositi accorgimenti costruttivi le unità permettono di soddisfare ogni esigenza nei processi industriali e ambientali.

The whole Frost Italy range is able to operate with rigid working conditions, by assuring the proper functioning for all the units in conditioning mode till +48°C ambient temperature, -7° C for heat pump. By means of dedicated construction features, the units permit to meet any requirements for industrial and environmental application.



## FATTORI DI INCROSTAZIONE

## FOULING FACTOR CORRECTION

Le prestazioni delle unità indicate nelle tabelle sono fornite per condizione di scambiatore pulito (fattore d'incrostazione=0). Per valori differenti del fattore d'incrostazione, le prestazioni fornite dovranno essere corrette con i fattori indicati.

Unit performances reported in the table are given for the condition of clean exchanger (fouling factor=0). For different fouling factors values, unit performances should be corrected with the correction factors shown above.

### Fattori d'incrostazione evaporatore (m<sup>2</sup>°C/W) - Evaporator fouling factors (m<sup>2</sup>°C/W)

	F1	F2
0 (Evaporatore pulito)	1	1
0.44 x 10 <sup>-4</sup>	0,98	0,99
0.88 x 10 <sup>-4</sup>	0,96	0,99
1.76 x 10 <sup>-4</sup>	0,93	0,98

F1 = fattore di correzione potenza resa - Capacity correction factors

F2 = fattore di correzione potenza assorbita - Compressor power input correction factors

## PERCENTUALE DI GLICOLE ETILENICO IN PESO (%)

## ETHYLENE GLYCOL PERCENT BY WEIGHT (%)

	10	20	30	40	50
Temperatura di congelamento - Freezing point	-3.6	-8.7	-15.3	-23.5	-35.5
Coeff.corr. resa frigorifera - Cooling capacity corr. Factor	0,986	0,980	0,973	0,966	0,960
Coeff.corr. potenza assorbita - Power input corr. Factor	1,000	0,995	0,990	0,985	0,975
Coeff.corr. portata miscela - Mixture flow corr. Factor	1,023	1,054	1,092	1,140	1,200
Coeff.corr. perdita di carico - Pressure drop corr. Factor	1,061	1,114	1,190	1,244	1,310



## PRESTAZIONI IN RAFFREDDAMENTO

## COOLING PERFORMANCES

Taglia Size	ta tu	25		30		32		35		40	
		Pf	Pa	Pf	Pa	Pf	Pa	Pf	Pa	Pf	Pa
110.1	5	117,0	27,7	110,9	30,5	108,3	31,6	104,7	33,4	98,2	36,5
	6	120,3	27,8	114,0	30,6	111,4	31,7	107,7	33,5	101,1	36,6
	7	123,7	27,9	117,2	30,7	114,6	31,9	<b>110,8</b>	<b>33,6</b>	104,0	36,7
	8	126,7	28,1	120,1	30,9	117,5	32,1	113,5	33,9	106,5	37,0
	9	129,8	28,3	123,0	31,2	120,3	32,3	116,2	34,2	109,0	37,3
	10	133,0	28,6	126,0	31,4	123,2	32,6	119,0	34,4	111,5	37,6
140.1	5	147,8	34,4	140,0	37,6	136,7	39,0	131,7	41,0	122,7	44,4
	6	151,8	34,6	143,8	37,8	140,4	39,2	135,2	41,2	125,9	44,7
	7	155,9	34,8	147,6	38,0	144,1	39,4	<b>138,8</b>	<b>41,4</b>	129,2	44,9
	8	159,6	35,1	150,9	38,4	147,3	39,7	141,8	41,8	131,9	45,3
	9	163,4	35,5	154,4	38,7	150,6	40,1	144,8	42,2	134,6	45,7
	10	167,2	35,8	157,8	39,1	153,9	40,4	147,9	42,5	137,3	46,1
220.2	5	220,2	54,3	209,6	59,0	205,5	61,0	199,6	64,1	189,5	69,6
	6	226,5	54,6	215,7	59,3	211,4	61,3	205,3	64,4	195,0	69,9
	7	233,0	54,9	221,8	59,6	217,4	61,6	<b>211,2</b>	<b>64,8</b>	200,5	70,3
	8	238,9	55,3	227,3	60,1	222,9	62,2	216,4	65,4	205,4	70,9
	9	244,9	55,8	232,9	60,7	228,4	62,7	221,7	66,0	210,3	71,6
	10	250,9	56,3	238,6	61,2	234,0	63,3	227,1	66,6	215,4	72,2
280.2	5	296,0	68,8	282,3	74,9	276,8	77,5	268,8	81,5	254,9	88,3
	6	304,4	69,1	290,3	75,3	284,5	77,9	276,3	81,9	261,8	88,7
	7	313,0	69,5	298,4	75,7	292,5	78,3	<b>284,0</b>	<b>82,3</b>	269,0	89,2
	8	320,9	70,1	305,7	76,4	299,6	79,0	290,8	83,0	275,2	89,9
	9	328,9	70,7	313,1	77,0	306,9	79,7	297,6	83,7	281,5	90,8
	10	337,0	71,4	320,6	77,7	314,2	80,4	304,6	84,5	287,8	91,6
310.2	5	317,9	74,9	303,1	81,7	297,3	84,5	288,7	88,9	273,7	96,4
	6	326,9	75,3	311,7	82,1	305,6	84,9	296,8	89,3	281,2	96,9
	7	336,1	75,7	320,4	82,5	314,1	85,4	<b>305,0</b>	<b>89,8</b>	288,9	97,3
	8	344,6	76,4	328,3	83,3	321,8	86,1	312,3	90,6	295,5	98,2
	9	353,2	77,1	336,2	84,0	329,6	86,9	319,6	91,4	302,3	99,1
	10	361,9	77,8	344,3	84,8	337,5	87,7	327,1	92,2	309,1	100,0
360.3	5	371,8	86,9	354,7	94,6	347,7	97,8	337,7	102,7	320,2	111,1
	6	382,4	87,4	364,7	95,0	357,5	98,2	347,2	103,1	329,0	111,6
	7	393,2	87,8	374,8	95,5	367,4	98,7	<b>356,8</b>	<b>103,6</b>	337,9	112,2
	8	403,1	88,6	384,0	96,3	376,4	99,6	365,3	104,5	345,7	113,2
	9	413,2	89,4	393,3	97,2	385,5	100,4	373,9	105,5	353,6	114,2
	10	423,3	90,1	402,7	98,0	394,8	101,3	382,6	106,4	361,6	115,2
410.3	5	425,2	97,3	405,5	105,3	397,5	108,8	385,8	114,3	365,4	124,3
	6	436,5	97,7	416,1	105,7	407,9	109,3	396,0	114,9	374,9	125,0
	7	448,0	98,1	427,0	106,2	418,6	109,8	<b>406,4</b>	<b>115,4</b>	384,6	125,6
	8	458,5	98,8	436,8	107,1	428,2	110,7	415,5	116,5	393,0	126,8
	9	469,1	99,5	446,7	108,0	437,9	111,7	424,7	117,5	401,6	128,1
	10	479,9	100,3	456,8	108,9	447,8	112,6	434,1	118,6	410,2	129,3
450.3	5	477,1	108,7	455,0	117,7	446,0	121,7	432,9	128,0	410,0	139,3
	6	489,7	109,1	466,9	118,3	457,7	122,3	444,3	128,6	420,7	140,0
	7	502,6	109,6	479,2	118,8	469,7	122,8	<b>456,0</b>	<b>129,2</b>	431,6	140,8
	8	514,4	110,4	490,1	119,8	480,5	123,9	466,2	130,4	441,0	142,1
	9	526,4	111,2	501,3	120,8	491,4	125,0	476,6	131,6	450,6	143,5
	10	538,5	112,1	512,5	121,8	502,5	126,1	487,1	132,8	460,3	145,0
540.4	5	557,8	128,5	532,0	139,9	521,6	144,7	506,6	152,1	480,3	164,7
	6	573,6	129,1	547,0	140,6	536,2	145,4	520,8	152,8	493,5	165,5
	7	589,8	129,8	562,3	141,3	551,2	146,1	<b>535,1</b>	<b>153,5</b>	506,9	166,3
	8	604,7	131,0	576,0	142,6	564,6	147,4	547,9	154,9	518,6	167,8
	9	619,7	132,1	590,0	143,8	578,3	148,7	560,8	156,3	530,4	169,3
	10	635,0	133,3	604,1	145,1	592,2	150,1	573,9	157,7	542,4	170,8

## PRESTAZIONI IN RAFFREDDAMENTO

## COOLING PERFORMANCES

580.4	5	609,5	1390	5813	151,5	569,9	156,7	553,5	1647	524,8	178,6
	6	626,8	139,7	597,7	152,2	585,9	157,5	569,0	165,5	539,2	179,4
	7	644,5	140,4	614,4	153,0	602,2	158,2	<b>584,8</b>	<b>166,3</b>	553,9	180,3
	8	660,7	141,7	629,4	154,4	617,0	159,7	598,7	167,8	566,7	181,9
	9	677,2	143,0	644,6	155,7	631,9	161,1	612,8	169,3	579,6	183,5
	10	693,9	144,2	660,1	157,2	647,0	162,5	627,1	170,9	592,7	185,2
630.5	5	663,7	154,3	632,9	166,9	620,4	172,5	602,3	181,2	570,3	197,0
	6	681,3	155,0	649,6	167,7	636,7	173,3	618,2	182,1	585,2	198,0
	7	699,3	155,6	666,6	168,4	653,4	174,1	<b>634,4</b>	<b>183,0</b>	600,4	199,1
	8	715,7	156,7	681,9	169,8	668,4	175,6	648,6	184,6	613,6	201,0
	9	732,3	157,9	697,4	171,2	683,6	177,1	663,0	186,3	626,8	202,9
	10	749,2	159,1	713,1	172,7	699,1	178,6	677,6	188,0	640,3	204,9
680.5	5	715,6	164,9	682,4	178,5	668,9	184,4	649,4	193,9	614,9	210,9
	6	734,6	165,6	700,4	179,3	686,5	185,3	666,5	194,8	631,0	212,0
	7	753,9	166,3	718,7	180,1	704,5	186,2	<b>684,0</b>	<b>195,8</b>	647,4	213,1
	8	771,6	167,5	735,2	181,6	720,7	187,8	699,3	197,6	661,5	215,2
	9	789,5	168,8	751,9	183,1	737,1	189,4	714,8	199,4	675,9	217,3
	10	807,8	170,0	768,8	184,7	753,7	191,1	730,6	201,2	690,4	219,4

## KIT IDRAULICO

## HYDRAULIC KIT

Tutte le unità possono essere dotate del modulo idraulico in diverse configurazioni a seconda della taglia:

- Kit pompa
- Kit doppia pompa
- Modulo UP completo di pompa e accumulo
- Modulo UP completo di doppia pompa e accumulo

**Kit pompa prevede:** la pompa montata all'interno dell'unità, con la mandata collegata all'ingresso dell'evaporatore (fino alla taglia 140.1 la pompa viene fornita SMONTATA), interruttore automatico di protezione e teleruttore di comando. La gestione della pompa viene affidata direttamente al microprocessore.

**Kit doppia pompa prevede:** n°2 pompe montate all'interno dell'unità, con la mandata collegata all'ingresso dell'evaporatore (kit non disponibile fino alla taglia 140.1). Il kit è completo di valvola di ritegno sulla mandata di ogni pompa, valvole a saracinesca prima e dopo ogni pompa, interruttore automatico di protezione e teleruttore di comando per ciascuna pompa. La gestione delle pompe viene affidata direttamente al microprocessore con commutazione a tempo (per equilibrare le ore di funzionamento).

oppure possono essere forniti sull'apposita **unità UP**

**UP gruppo di pompaggio con accumulo idrico così composto:**

E' possibile la personalizzazione per potenza e capacità, sono completi di pompa, serbatoio di accumulo, componenti idraulici ed elettrici.

**Struttura:** in telaio portante, realizzata in lamiera zincata verniciata con polveri poliesteri a forno, per resistere agli agenti atmosferici. Viti di acciaio.

**Componenti idraulici:** pompa centrifuga con corpo in acciaio inossidabile e motore elettrico monofase o trifase a 2 poli, accumulo idrico verticale, valvola di sicurezza, valvola di sfiato aria e rubinetto di scarico.

**Quadro elettrico:** costituito da interruttore automatico generale bloccoporta, interruttore magnetotermico di protezione e teleruttore pompa. Tutti i fili e morsetti sono numerati. In linea con la norma EN60204.

**Pompa:** centrifuga monofase/trifase, disponibile in 10 diversi modelli con tenuta meccanica per acqua e miscele con glicole superiore al 30%.

All the units can be provided with hydraulic kit with various configurations:

- pump kit
- double pump kit
- UP modul complete of pump kit and storage
- UP modul complete of double pump kit and storage

**Kit pump:** supplied with pump mounted inside the unit, with pump delivery connected to the evaporator inlet. (till size 140.1 the pump is supplied not mounted), circuit breaker and contactor.

The pump managing is provided by the microprocessor directly.

**Kit double pump:** supplied with n. 2 pumps mounted inside the unit, with pump delivery connected to the evaporator inlet. (not available till size 140.1). Supplied with check (non-return) valve on pump delivery, gate valves before and after every pump, circuit breaker and contactor on every pump.

The pump managing is determined by the microprocessor with time commutation (to balances operating hours).

or mounted on the **UP unit**

**UP Pumping stations with water storage tank**

Possibility of personalization for capacity and power, they are completed with water pump, storage tank, all hydraulic and electrical components.

**Frame:** Self-supporting galvanized steel sheet frame protected with polyester powder painting, to resist to the external agents. Steel screws and bolts.

**Hydraulic components:** centrifugal pump with stainless steel structure and single-phase electric motor or 2-pole three-phase, vertical water storage tank, safety valve, air vent valve and discharge faucet.

**Electrical panel:** composed of a general circuit breaker with door lock, automatic circuit breaker, remote control switch pump.

All wires and terminals are identified according to norm EN60204.

**Pump:** single-phase / three-phase centrifugal type available in 10 different models, with mechanical seal for either pure water or mixtures with glycol greater than 30%.

**Accumulo:** accumulo idrico verticale con isolamento termico esterno in poliuretano rigido. Finitura in lamierino di alluminio.

**CAPACITA'** 300-500-800-1000-1500 litri.

**Valvola di sfiato aria:** elimina l'aria presente nel circuito idrico.

**Valvola di sicurezza:** interviene quando nel circuito idrico si raggiunge una pressione eccessiva.

**Rubinetto di scarico**

**Storage tank:** vertical water storage with rigid polyurethane insulation with external aluminum covering.

**VOLUME** 300-500-800-1000-1500 litres.

**Relief valve:** it eliminates the air in the hydraulic circuit.

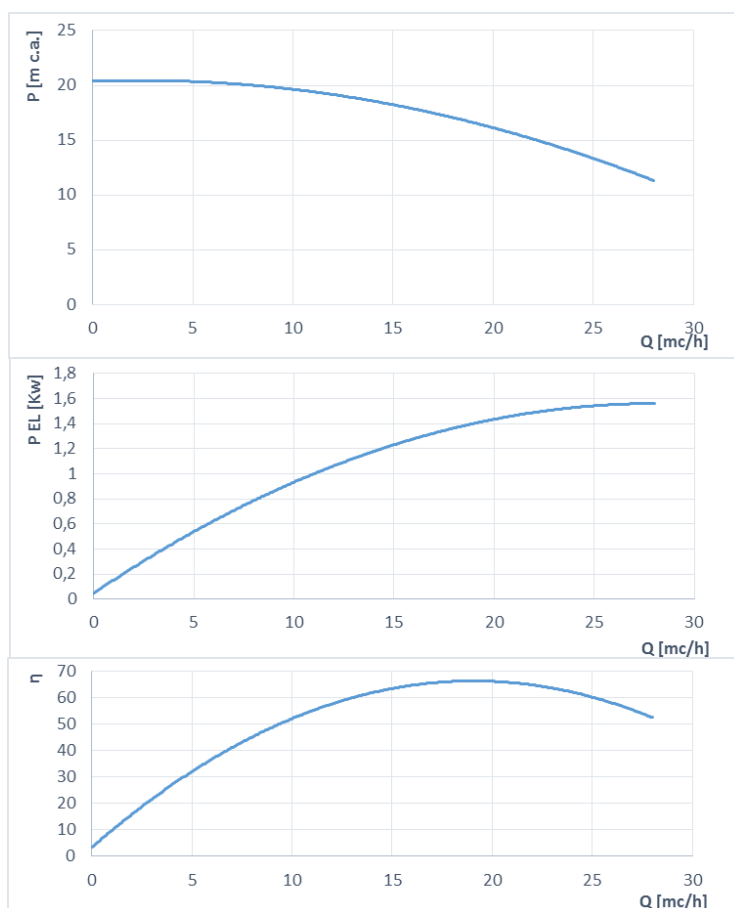
**Security valve:** it intervenes when the pressure in the hydraulic circuit reach an excessive value.

**Discharge faucet**

Modello Pompa – Pump Model		E	F	G	H	I	L
<b>ORION R-MC</b>	<b>Taglia-Size</b>	<b>110</b>	<b>140</b>	<b>220-280</b>	<b>310-410</b>	<b>450</b>	<b>540-680</b>
<b>ACCUMULO (litri)</b> <b>STORAGE TANK (liter)</b>	<b>min</b>	300	300	500	500	800	1000
	<b>max</b>	800	750	1500	1500	1500	1500
Potenza assorbita Absorbed power	<b>kW</b>	1,50	2,20	3,00	4,00	7,50	11,00
Corrente assorbita Absorbed current	<b>A</b>	3,17	4,56	6,33	7,62	14,10	20,20
Alimentazione elettrica Electrical supply	<b>V/Hz/ Ph</b>	400-50-3+N+PE					
Connessioni idrauliche Hydraulic connections	<b>ø/DN</b>	2"	2"1/2	80	100	150	150

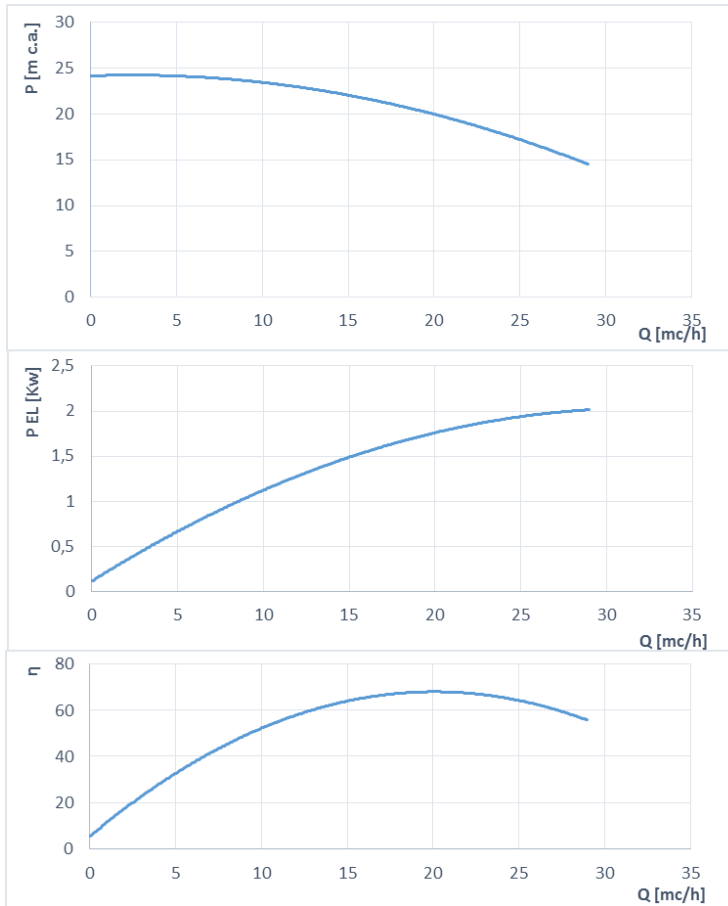
## CURVE POMPE

## PUMPS CURVES



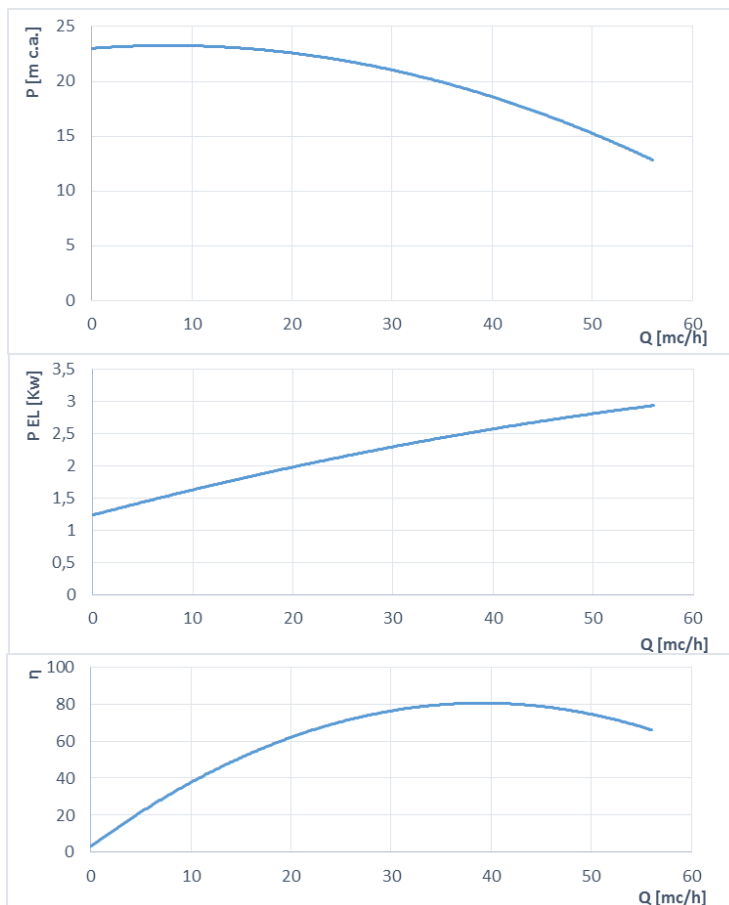
### Versione-Version E

<b>P (m c.a.)</b>	Prevalenza (mt.colonna acq.) Head (m.water column)
<b>Q (mc/h)</b>	Portata acqua Water flow
<b>P EL (kW)</b>	Potenza elettrica ass. Absorbed power
<b>η</b>	Efficienza – Efficiency



### Versione-Version F

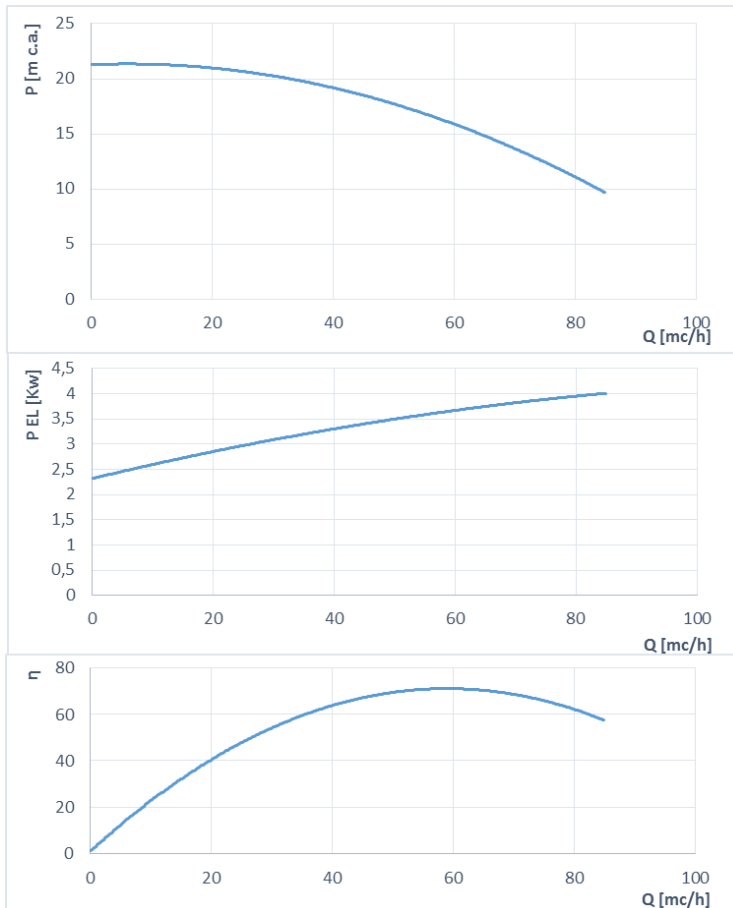
<b>P (m c.a.)</b>	Prevalenza (mt.colonna acq.) Head (m.water column)
<b>Q (mc/h)</b>	Portata acqua Water flow
<b>P EL (kW)</b>	Potenza elettrica ass. Absorbed power
<b>η</b>	Efficienza – Efficiency



### Versione-Version G

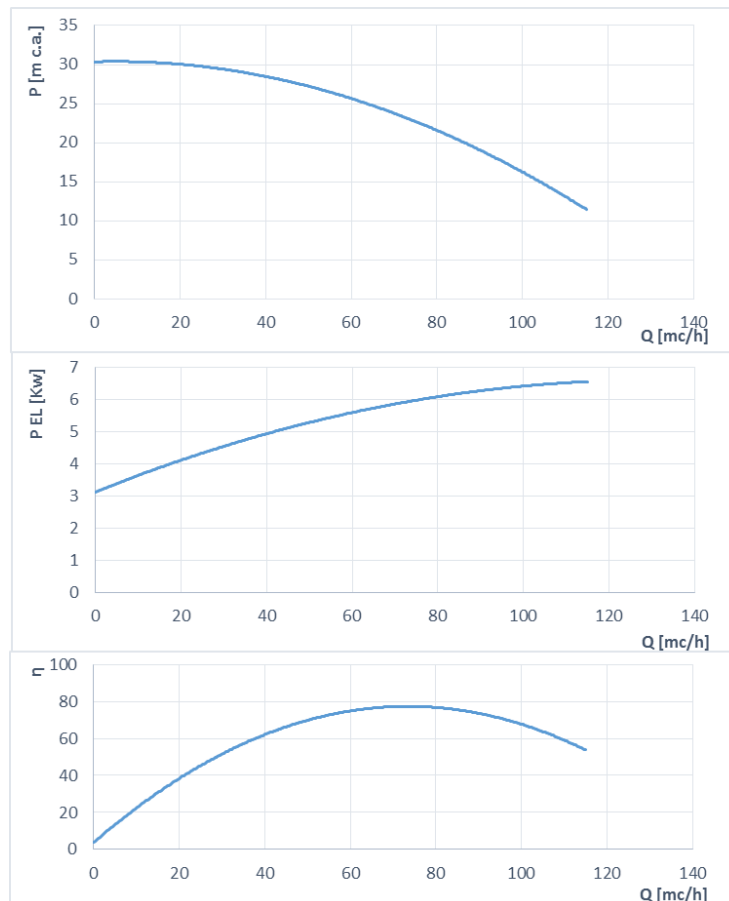
<b>P (m c.a.)</b>	Prevalenza (mt.colonna acq.) Head (m.water column)
<b>Q (mc/h)</b>	Portata acqua Water flow
<b>P EL (kW)</b>	Potenza elettrica ass. Absorbed power
<b>η</b>	Efficienza – Efficiency

### Versione-Version H



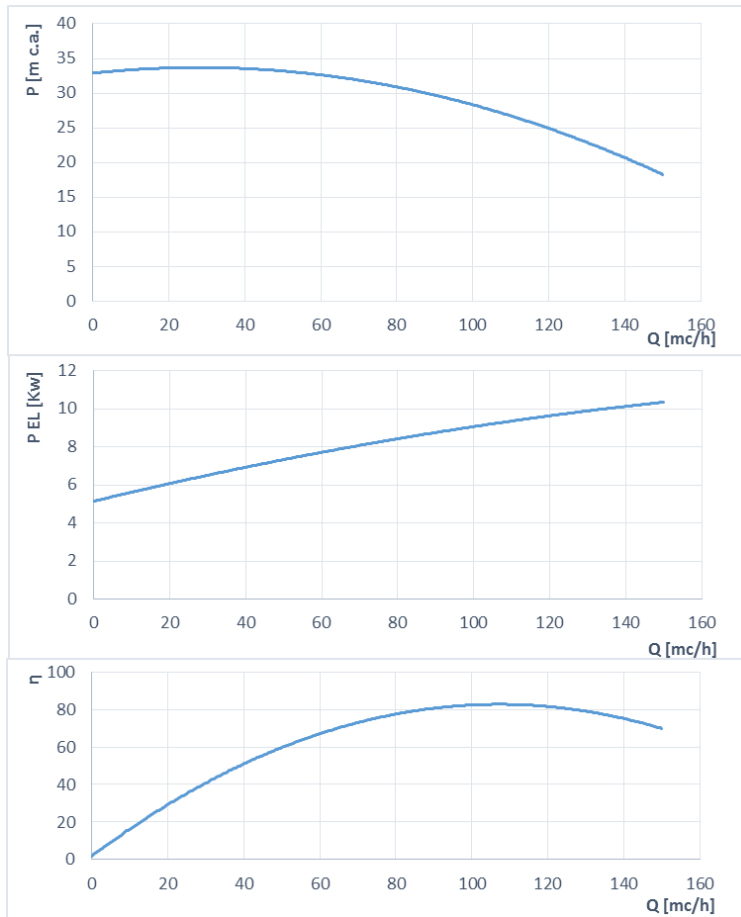
<b>P (m c.a.)</b>	Prevalenza (mt.colonna acq.) Head (m.water column)
<b>Q (mc/h)</b>	Portata acqua Water flow
<b>P EL (kW)</b>	Potenza elettrica ass. Absorbed power
<b>η</b>	Efficienza – Efficiency

### Versione-Version I



<b>P (m c.a.)</b>	Prevalenza (mt.colonna acq.) Head (m.water column)
<b>Q (mc/h)</b>	Portata acqua Water flow
<b>P EL (kW)</b>	Potenza elettrica ass. Absorbed power
<b>η</b>	Efficienza – Efficiency

Versione-Version L

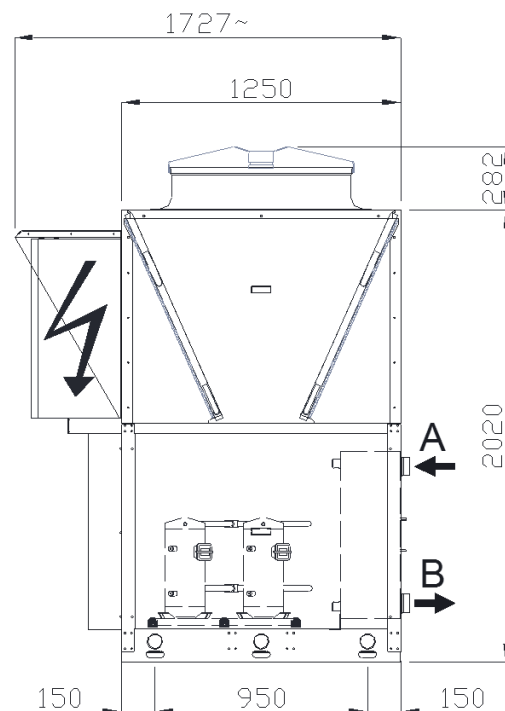
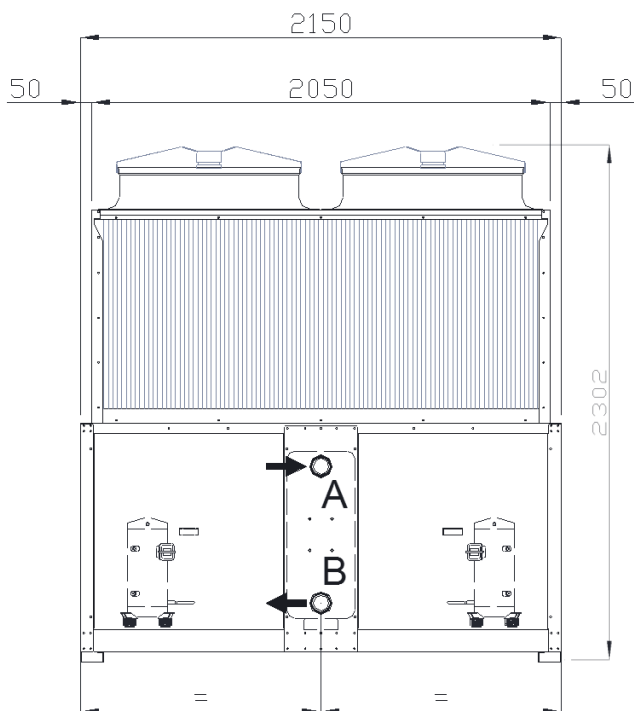


<b>P (m.c.a.)</b>	Prevalenza (mt.colonna acq.) Head (m.water column)
<b>Q (mc/h)</b>	Portata acqua Water flow
<b>P EL (kW)</b>	Potenza elettrica ass. Absorbed power
<b>η</b>	Efficienza – Efficiency

## DISEGNO DIMENSIONALE

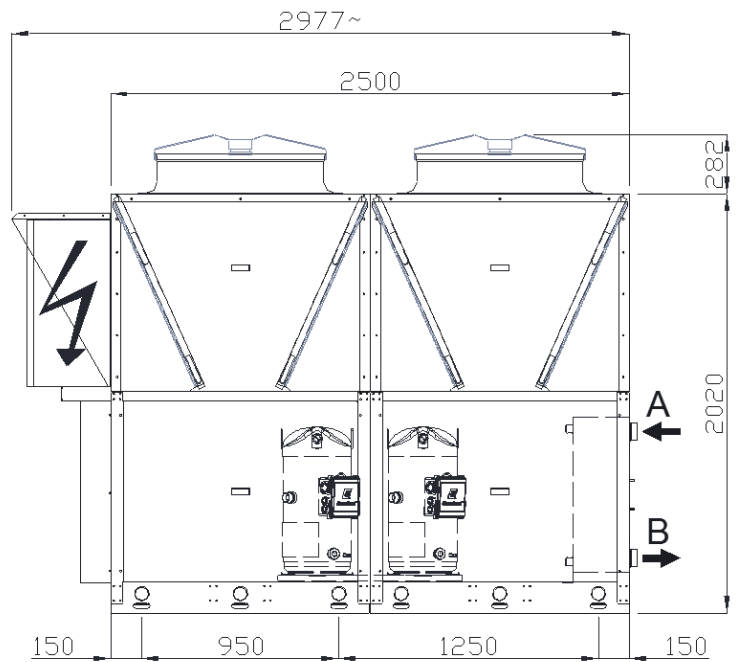
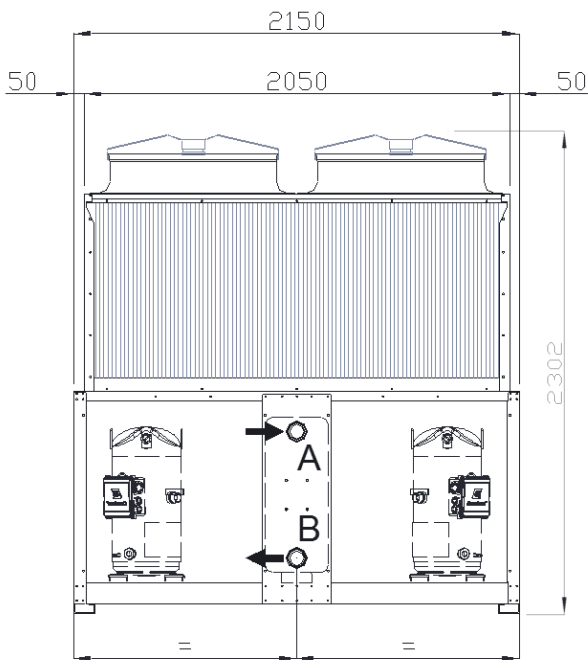
## DIMENSIONAL DRAWING

Modulo – Modul 1

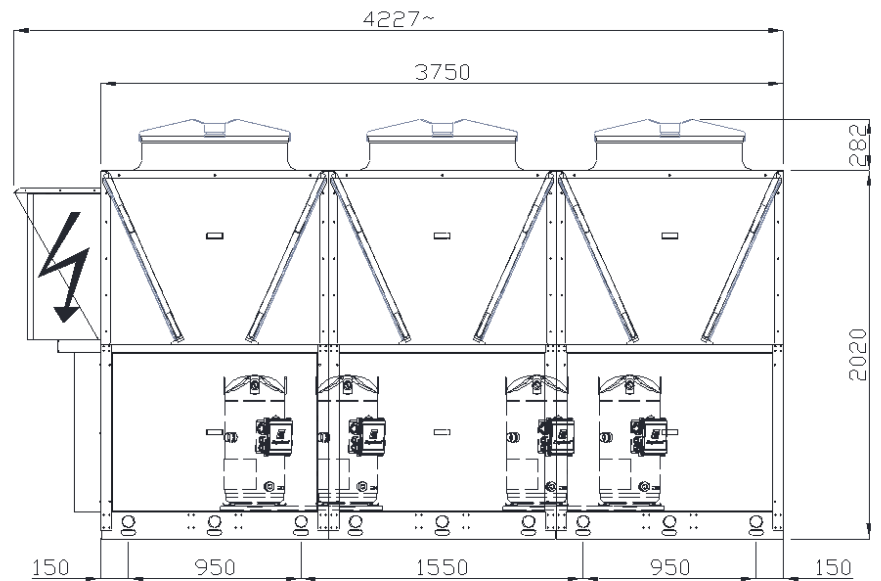
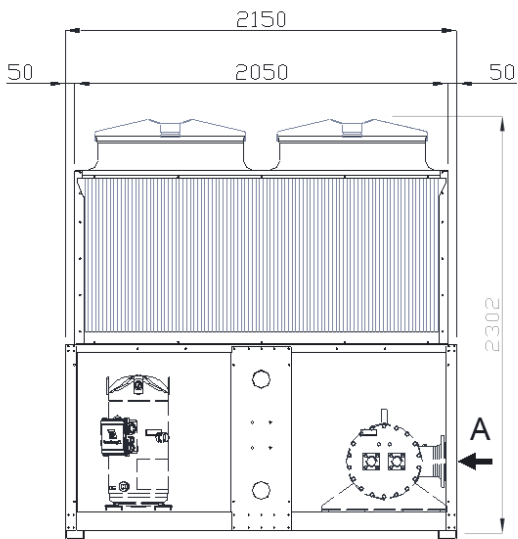




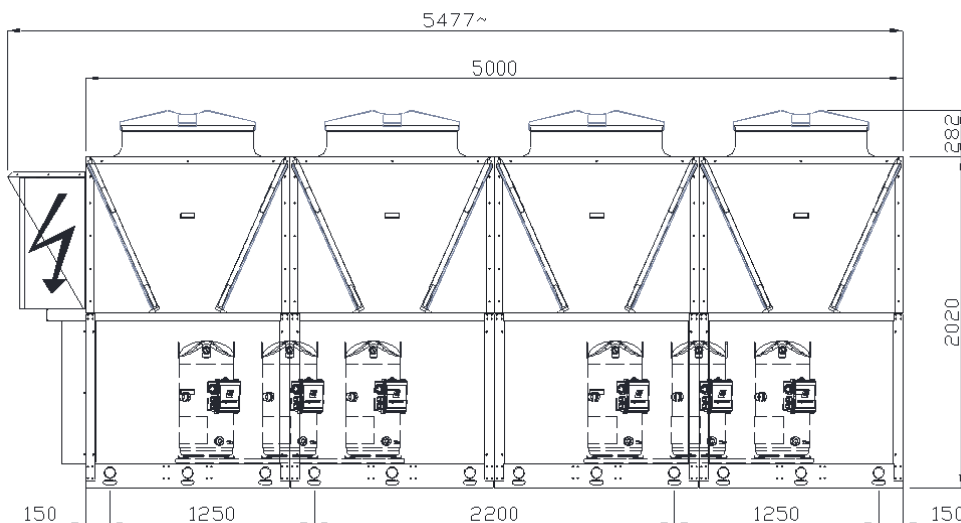
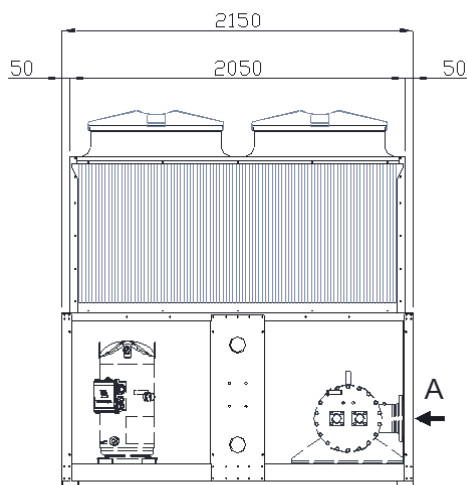
**Modulo - Modul 2**



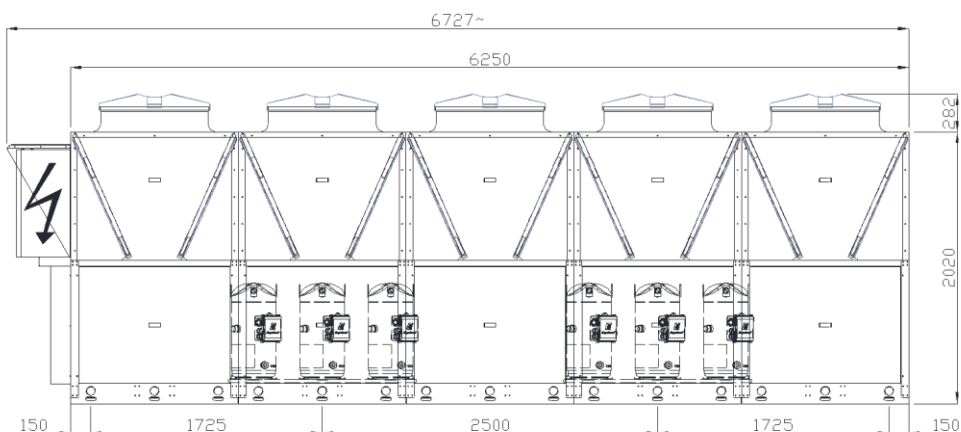
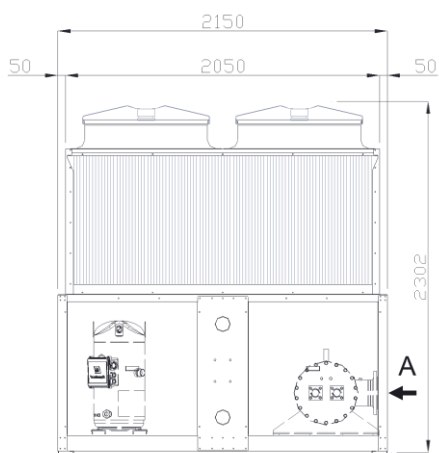
**Modulo - Modul 3**



**Modulo – Modul 4**



**Modulo – Modul 5**



Le dimensioni del presente bollettino possono variare a specifiche condizioni operative in funzione della destinazione d'uso, delle condizioni operative e tipo di funzionamento. Le dimensioni indicate sono per unità senza accessori.

Execution dimensions may vary according to specific operating conditions, final use application and type of operation. Dimensions listed are for units without accessories.

I dati tecnici presenti nel bollettino tecnico non sono impegnativi. La FROST ITALY S.r.l. si riserva la facoltà di apportare in qualsiasi momento tutte le modifiche ritenute necessarie al miglioramento del prodotto.

The technical present data in the technical bulletin are not binding. The FROST ITALY S.r.l. reserves the faculty of make in any moment all the modifications thought necessary to the improvement of the product.