

**Unità monoblocco aria-aria ROOF TOP con ventilatori centrifughi  
da 7,5 kW a 28,3 kW**  
**Air to air compact units ROOF TOP with radial fans  
from 7,5 kW to 28,3 kW**

Vers.01/2018



## CARATTERISTICHE GENERALI

Unità refrigeranti monoblocco ROOF-TOP condensate ad aria, solo freddo, da installare all'esterno. L'aria ambiente viene elaborata tramite canalizzazioni di mandata e di ripresa, questo è reso possibile grazie alle elevate prevalenze utili sviluppate dai ventilatori centrifughi installati. Progettate per ottenere un funzionamento silenzioso, efficiente ed affidabile, risultano estremamente semplici da installare e di ridotta manutenzione.

Ogni singola unità è collaudata nella nostra sede, una volta terminata la costruzione in fabbrica.

## GENERAL FEATURES

Air to air packaged units ROOF-TOP chiller units, only cooling, for outdoor installation. The ambient air is treated through supply and return ducts; this can be done thanks to the high static pressure performed by the installed centrifugal fans.

They are projected to obtain a noiseless, efficient operation and reliable working, easy to install and of reduced maintenance.

All the units are completely factory tested before dispatch

## CARATTERISTICHE COSTRUTTIVE E COMPONENTI PRINCIPALI

**Struttura:** L'unità è costituita da un telaio portante realizzato in profilati di alluminio e da doppia pannellature realizzate in lamiera zincata e isolamento in lana di roccia, verniciata con polveri poliestere a forno (opzionale), al fine di conferire elevata resistenza agli agenti atmosferici. Rivestimento interno termico anticondensa in polietilene con protezione alluminata. Viti in acciaio.

**Compressori:** Scroll monofase per le grandezze 10m, e trifase per le grandezze dal 10 al 180. Tutti i compressori sono dotati di protezione termica interna, resistenza carter e di protezione termica interna elettronica.

**Ventilatori:** centrifughi a doppia aspirazione collegati direttamente al motore, per le taglie minori o mediante trasmissione cinghia -puleggia per le taglie maggiori. I motori elettrici sono a 4 o 6 poli monofase o trifase.

**Scambiatore aria interna ed esterna:** costituiti da una batteria alettata ad elevata superficie di scambio, con tubi in rame ed alette in alluminio.

**Circuito frigorifero:** realizzato in rame decapato, comprende valvole termostatiche, filtro disidratatore, pressostati di alta e bassa pressione, valvola solenoide e rubinetto sulla linea del liquido, vetro spia, attacchi di servizio.

**Filtro aria:** rigenerabile di classe G4, resistenza alla fiamma classe F1, secondo normative DIN 534338, auto estinguente, con grado di separazione max del 87,5% (secondo metodo di prova standard ASHRAE 52,2)-. Il setto filtrante è in fibra di poliestere apprettate con resine sintetiche, di tipo pieghettato. Il telaio è in lamiera zincata con rete di protezione.

**Quadro elettrico:** è costituito da un interruttore automatico generale, teleruttori compressore e ventilatori, interruttori automatici di sicurezza, predisposizione per il controllo condensazione e dispositivo per il corretto cablaggio delle fasi di alimentazione elettrica. Tutti i fili ed morsetti sono numerati. In linea con la norma EN60204.

**Microprocessore:** gestisce automaticamente la regolazione della temperatura di mandata dell'aria, tempistiche del compressore, gli allarmi, visualizza sul display lo stato di funzionamento dell'unità e il codice degli allarmi.

**Valvola di espansione termostatica:** realizza la laminazione del refrigerante condensato.

## TECHNICAL FEATURES AND MAIN COMPONENTS

**Frame:** the unit is provided with a self-supporting frame realized with aluminum profiles and galvanized panel sandwich type with wool rock insulation, coated with polyester powders (optional), able to give high resistance to the atmospheric agents. Internal thermal anti-condensation polyethylene coating with aluminum coated protection. Steel screws.

**Compressors:** Scroll single phase for 10m size, scroll three phase from 10 to 180. All compressors are completed with the internal thermo protection and crankcase heater.

**Fans:** centrifugal fan dual suction type, directly coupled to the electrical motor, smaller sizes or by pulley and belt for bigger sizes. Electrical motors are 4 or 6 poles single phase or three phase.

**Indoor and outdoor heat exchanger coils:** made of copper tubes and aluminum fins with a big heat exchanger surface.

**Refrigerant circuit:** made of pickled copper, it includes thermostatic expansion valves, filter drier, high and low pressure switches, sight glass, liquid line solenoid valve and faucet, service connections.

**Air filter:** regenerable G4 class, flame resistance F1 class, DIN 534338, autoextinguishing with 87,5% maximum separation grade (ASHRAE 52.2)The baffles are made of polyester fiber coated with synthetic resins. A galvanized steel frame and protection grid.

**Electrical board:** includes main circuit breaker, compressor and fan control switch, security circuit breaker, condensation control predisposition, electrical correct wiring phases device, all wires and terminals are identified. In agreement with standard EN60204.

**Microprocessor:** it controls automatically the regulation of the inlet temperature, the compressor timing, and the alarms. It visualizes on the display the running condition of the unit and the alarms' code.

**Thermostatic expansion valve:** it laminates the condensed refrigerant.

**Soft starters compressori:** permette l'avviamento graduale dei compressori limitando la corrente di spunto. **Compressors soft starters:** enables the gradual start of compressors by limiting the initial starting current.

**Tastiera comando remoto:** consente di controllare l'unità a distanza, selezionare il set-point operativo, la velocità di immissione dell'aria e la modalità estate/inverno di funzionamento. **Remote control:** it allows to control unit remotely, select the set point, the air intake speed and the summer/winter mode.

**Sistema di controllo e assistenza remota:** permette l'assistenza e il controllo dell'unità mediante accesso da browser web. connessione al web server remoto mediante la rete aziendale. In caso di allarme è possibile l'invio di alert via SMS o e-mail. Disponibile nella versione per il controllo simultaneo fino a 6 o 18 unità. **Control system and remote assistance:** it allows the assistance and the unit control by means of web browser. Web server remote connection through corporate network. In case of alarm an alert can be sent via SMS or e-mail. For simultaneous control till 6 or 18 units.

**Rifasamento compressore:** l'accessorio permette di portare l'assorbimento dell'unità a  $\cos\phi=0,95$  diminuendo la potenza reattiva assorbita. **Capacitor bank for compressor:** the tools brings the consumption of the unit to  $\cos\phi=0,95$  by decreasing the absorbed reactive power

**Rilevatore di fumo:** rileva la presenza di fumo nell'ambiente. Si consiglia nei sistemi ad aria condizionata dotati di serrande motorizzate. Si possono installare nell'ambiente o direttamente a bordo macchina in caso di sezione aspirante. **Smoke detector:** it detects the presence of environmental smoke. Recommended for systems provided with motorized dampers. Can be installed in the ambient or in case of suction on the unit directly.

**Sonda umidità:** rileva la presenza di umidità nell'ambiente. Consigliata nelle unità dotate di batteria integrativa di post-riscaldamento. Si possono installare nell'ambiente o direttamente a bordo macchina in corrispondenza della sezione aspirante. **Humidity Sensor:** detects the presence of moisture in the environment. Recommended on units with post heating coils. can be installed onsite or directly machine's onboard according to the intake section.

**Sonda qualità aria CO2:** rileva la concentrazione della CO2 nell'aria, abbinabile a segnalazione esterna ed eventuale comando alla serranda. **CO2 air quality probe:** detect the CO2 air concentration, eventually connected to external signal or to the damper.

**Sonda qualità aria VOC (polveri organiche sospese):** rileva la concentrazione del polveri organiche nell'aria, abbinabile a segnalazione esterna ed eventuale comando alla serranda. **VOC (Volatile Organic Compounds) air quality probe:** detect the VOC air concentration, eventually connected to external signal or to the damper.

**Manometri refrigerante:** Installati a bordo macchina riferiscono le pressioni operative del circuito frigo sul lato di alta e bassa pressione. **Refrigerant gauges:** installed on the unit, they show the operative pressures of the cooling circuit on high and low pressure side.

**Valvola di espansione elettronica:** realizza la laminazione del refrigerante condensato. Rispetto alla valvola termostatica permette rapidi tempi di risposta alle variazioni di carico migliorando le prestazioni del sistema. **Electronic expansion valve:** for the condensed refrigerant rolling. In comparison with the thermostatic valve it enables fast response time according to the load variation by enhancing the unit performances.



**Rubinetti di intercettazione del compressore:** consentono di isolare il compressore dal circuito frigorifero migliorando operazioni di manutenzione. **Compressor faucet valves:** they isolate the compressors from the cooling circuit by enhancing the maintenance operations.



**Kit di funzionamento fino a -25 temperatura aria esterna:** permette alla macchina di funzionare in pompa in chiller con basse temperature esterne ampliando il campo di funzionamento.

**Operating kit up to -25°C external air temperature:** it allows to the chiller to operate with low external temperatures increasing the working limits.



**Recupero totale di calore:** scambiatore che permette il recupero di calore di condensazione per altri usi.

**Total heat recovery:** heat exchanger that allows the condensation heat recovery for others uses.



**Reti batteria:** a protezione della batteria alettata da urti accidentali.

**Metallic grill:** finned coil metal grill for accidental impacts protection.



**Trattamenti speciali:** per installazioni in ambienti aggressivi o in prossimità della costa è suggerito proteggere gli scambiatori con opportuni trattamenti anticorrosione a seconda dell'entità dell'ambiente.

**Special treatment:** In case the units are to be located near the seaside or in aggressive environment we recommend to protect the exchanger with suitable anti-corrosion treatments:

Batteria alettata cu/cu – Copper finned coils cu/cu

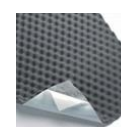
Batteria con alette pre-verniciate – Treated finned coils

**Controllo velocità ventilatori:** il controllore a taglio di fase regola portata d'aria al fine di ottimizzare la condensazione (o l'evaporazione in pompa di calore); il dispositivo riduce la potenza assorbita e la rumorosità della macchina ai carichi parziali.

**Fans speed control:** the phase cut speed controller adjusts the air flow in order to optimize the condensation (or heat pump evaporation); the device reduces the absorbed power and the noise during partial loads.



**Isolamento compressori :** i compressori sono isolati acusticamente mediante una fibra di poliestere e comma caricata al piombo. **Compressors insulation:** copressors are sound-insulated with the use of a polyester fibers and lead rubber.



**Ventilatori EC:** descrizione a pagina 11

**EC fans:** description at page 11

**Controllo velocità ventilatori a portata costante:** regolando la velocità del ventilatore di mandata, permette di mantenere la portata d'aria costante, al variare della prevalenza richiesta.

**Costant flow rate fan speed control:** it maintains a constant flow rate by adjusting the supply fan speed, when varying the setting static pressure.

**Controllo velocità ventilatori a prevalenza costante:** regolando la velocità del ventilatore di mandata, permette di mantenere la prevalenza di mandata costante, al variare della prevalenza richiesta.

**Costant static pressure fan speed control:** it maintains a constant static pressure by adjusting the supply fan speed, when varying the setting static pressure.



**Ventilator EC plug fan:** a commutazione elettronica per massimizzare il risparmio energetico e contenere al minimo le emissioni sonore. Dotati di motore BLDC brushless a 6 poli con protezione elettrica interna e regolazione di velocità integrate. L'isolamento elettrico è con grado di protezione I, IP 54, in accordo con la normativa EN 61800-5-1.

**EC plug fan:** with electronic commutation to maximize the energy saving and reduce to minimum the level of noise emissions. With 6 pole BLDC brushless moto with internal electrical protection and fan speed control integrated. Internal electrical insolated with protection class I, IP 54, according to norm EN 61800-5-

**Serranda aria esterna manuale:** permette di immettere una percentuale d'aria fresca nell'unità. regolazione manuale in fase di installazione. **Fresh air manual damper:** it supplies a certain amount of fresh air in the unit. Manual adjusting during start up phase.



**Serranda aria esterna motorizzata:** permette di regolare la percentuale d'aria fresca immessa nell'unità. regolazione mediante segnale 0-10 Vdc 4-20 mA a carico del cliente

**Fresh air motorized damper:** it supplies a certain amount of fresh air in the unit through a 0-10 Vdc 4-20 mA signal by customer.



**Camera miscela a 2 serrande motorizzata:** permette la gestione simultanea dell'aria di ricircolo e l'aria di rinnovo. Il sistema regola le serrande in automatico mediante un segnale gestito da sonda esterna (non inclusa). **2 motorized damper mixing chamber:** it permits to manage recirculation and air fresh air intake simultaneously. The system adjusts the dampers automatically by the use of a signal managed by an external probe (not included).

**Camera miscela a 3 serrande motorizzata:** permette la gestione simultanea dell'aria di ricircolo e l'aria di rinnovo. Il sistema regola le serrande in automatico mediante un segnale gestito da sonda esterna (non inclusa). **3 motorized damper mixing chamber:** it permits to manage recirculation and air fresh air intake simultaneously. The system adjusts the dampers automatically by the use of a signal managed by an external probe (not included).

**Batteria acqua calda-fredda:** batteria integrativa per il controllo della temperatura dell'aria di mandata. Fornita priva di controllo.

**Hot/cold water coil:** integrative coil to control the supply air temperature. Supplied without control.



**Kit valvola a 3 vie per batteria acqua:** permette di gestire la portata d'acqua alla batteria. Fornita con il corretto dimensionamento in base alla portata d'acqua della batteria (non montata). **Hot/cold water coil 3-way valve kit:** it manages the water flow to the coil. Supplied with proper dimensioning according to the coil water flow (not mounted).



**Batteria riscaldamento elettrica:** permette il riscaldamento dell'aria di mandata mediante resistenze corazzate. Fornite complete di fusibili di protezione e teleruttore di comando.

**Electrical heating coil:** it permits the heating of supply air through armoured electrical heaters. Complete with protection fuses and contactors.

**Gestione Freecooling/Freeheating in temperature:** permette la gestione delle serrande in modo da sfruttare il FC/FH quando necessario. Kit completo di sonde temperatura e controllore.

**Temperature Freecooling/Freeheating management:** it permits to manage the dampers in order to use FC/FH when necessary. Complete with temperature probes and controller.

**Gestione Freecooling/Freeheating entalpico:** permette la gestione delle serrande in modo da sfruttare il FC/FH quando necessario. Kit completo di sonde temperatura e controllore.

**Enthalpy Freecooling/Freeheating management:** it permits to manage the dampers in order to use FC/FH when necessary. Complete with temperature probes and controller.

**Filtro aria a tasche F7:** trattiene le polveri e altri inquinanti sospesi nell'aria.

**F7 air filter:** it keep back the pollutant agents in the air.

**Filtro elettrostatico ad alta efficienza H10:** riduce la concentrazione di inquinanti agendo con un campo elettrico.

**High efficiency electrostatic filter H10:** it reduce the pollutant agents with an electrostatic field.

**Pressostato differenziale filtri sporchi :** segnala intervento di pulizia filtri superata una certa pressione differenziale tra monte e valle del filtro. **Pressure switch for dirty filters:** it indicates the cleaning of the filters when a certain pression between diffrentials is reached.

**Pressostato differenziale aria:** segnala anomalie di funzionamento del ventilatore.

**Air pressure switch:** it shows fan anomalies

**Umidificatore a elettrodi sommersi:** regola l'unidità dell'aria.

**Submerged electrodes humidifier:** it regulate the air humidity.

**Antivibranti in gomma:** riducono la trasmissione delle vibrazioni prodotte dalla macchina.

**Rubber anti-vibration dampers:** they reduce the vibrations transmission produced by the device.

**Antivibranti a molla:** più efficaci degli antivibranti in gomma riducono la trasmissione delle vibrazioni prodotte dalla macchina. **Spring anti-vibration dampers:** they are more effective than rubber dampers, reduce the vibrations transmission produced by the device.



## CARATTERISTICHE TECNICHE

## TECHNICAL FEATURES

Modello – Model		8m	9m	9	14	18	25	28
Potenza frigorifera Cooling capacity <sup>(1)</sup>	kW	7,5	8,9	9,0	13,7	17,3	24,4	28,3
Potenza frigorifera sensibile Sensible cooling capacity <sup>(1)</sup>	kW	6,0	7,1	7,2	10,9	13,8	19,5	22,6
N° VENT.CENTRIFUGHI INTERNI – INDOOR RADIAL FANS		1	1	1	1	1	1	1
Portata aria totale Total flow air	m <sup>3</sup> /h	1400	1700	1700	2600	3300	4600	5400
Pressione statica utile Available static pressure	Pa	150	150	150	150	150	150	150
Potenza installata unitaria Unit input power	kW	0,4	0,4	0,4	0,4	0,6	0,8	1,1
N° compressori /circuiti - N° compressors / circuits		1/1	1/1	1/1	1/1	1/1	1/1	1/1
N° gradini di parzializzazione - N° capacity steps		1	1	1	1	1	1	1
Tipo compressori - Compressors type		Scroll						
Tipo refrigerante - Refrigerant type		R410A						
N° VENTILATORI ASSIALI ESTERNI – OUTDOOR AXIAL FANS		1	1	1	1	1	1	1
Portata aria totale Total Fans flow rate	m <sup>3</sup> /h	2300	2700	2700	4100	5200	7300	8500
Pressione statica utile Available static pressure head	Pa	100	120	120	90	120	100	90
Potenza installata unitaria Unit input power	kW	0,3	0,3	0,3	0,4	0,8	1,1	1,5
Potenza assorbita nominale Nominal absorbed power <sup>(1)</sup>	kW	2,7	3,3	3,3	5,2	6,5	9,2	10,8
Corrente assorbita nominale Nominal absorbed current <sup>(1)</sup>	A	14,0	17,0	6,8	10,5	13,2	18,8	22,0
Potenza assorbita massima Maximum absorbed power <sup>(2)</sup>	kW	4,2	4,9	4,8	6,9	9,4	12,8	15,1
Corrente assorbita massima Maximum absorbed current <sup>(2)</sup>	A	13,8	26,9	10,8	15,4	19,8	26,3	30,7
Corrente di spunto massima Maximum peak current	A	39	104	50	64	106	130	136
Alimentazione elettrica Electrical supply	V/Hz/Ph	230/50/3+N+PE			400/50/3+N+PE			
Livello di pressione sonora Sound Pressure Level <sup>(3)</sup>	dB(A)	58	58	59	60	62	62	64

**Condizioni di riferimento****(1) Condizioni nominali:**

Temperatura aria esterna T=35°C

Temperatura aria ambiente (ingresso evaporatore)

T=27°C BS – 19.5 °C BU

**(2) Alle condizioni limite di funzionamento.****(3) Livello di pressione sonora rilevata in campo libero a 5m dall'unità (ISO3744)****References conditions****(1) Nominal conditions:**

Air ambient temperature T=35°C

Internal ambient air (inlet evaporator temperature)

T=27°C DB – 19,5°C WB

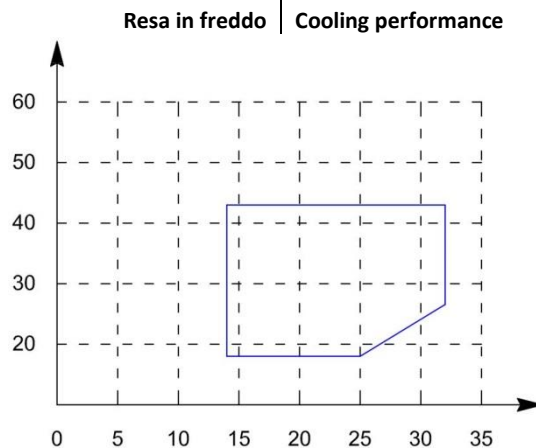
**(2) Max admissible conditions.****(3) Full sound pressure level measured at 5m from the unit in free field (ISO3744)**

## LIMITI DI FUNZIONAMENTO

## OPERATING LIMITS

L'intera gamma Frost Italy è in grado di operare nelle più rigide condizioni di utilizzo, garantendo il pieno funzionamento di tutte le unità in condizionamento fino a +46°C di temperatura ambiente, -7 °C in pompa di calore. Inoltre, con appositi accorgimenti costruttivi le unità permettono di soddisfare ogni esigenza nei processi industriali e ambientali.

The whole Frost Italy range is able to operate with rigid working conditions, by assuring the proper functioning for all the units in conditioning mode till +46°C ambient temperature, -7° C for heat pump. By means of dedicated construction features, the units permit to meet any requirements for industrial and environmental application.



Temp. aria esterna - External air temperature	↑
Temp. aria di aspirazione - Ducted air temperature	→
Limiti di funzionamento in chiller - Chiller operative limits	—

## FATTORI DI INCROSTAZIONE

## FOULING FACTOR CORRECTION

Le prestazioni delle unità indicate nelle tabelle sono fornite per condizione di scambiatore pulito (fattore d'incrostazione=0). Per valori differenti del fattore d'incrostazione, le prestazioni fornite dovranno essere corrette con i fattori indicati.

Unit performances reported in the table are given for the condition of clean exchanger (fouling factor=0). For different fouling factors values, unit performances should be corrected with the correction factors shown above.

Fattori d'incrostazione evaporatore (m <sup>2</sup> °C/W) - Evaporator fouling factors (m <sup>2</sup> °C/W)	F1	F2
0 (Evaporatore pulito)	1	1
0.44 x 10 <sup>-4</sup>	0,98	0,99
0.88 x 10 <sup>-4</sup>	0,96	0,99
1.76 x 10 <sup>-4</sup>	0,93	0,98

F1 = fattore di correzione potenza resa - Capacity correction factors

F2 = fattore di correzione potenza assorbita - Compressor power input correction factors

## PERCENTUALE DI GLICOLE ETILENICO IN PESO (%)

## ETHYLENE GLYCOL PERCENT BY WEIGHT (%)

	10	20	30	40	50
Temperatura di congelamento - Freezing point	-3.6	-8.7	-15.3	-23.5	-35.5
Coeff.corr. resa frigorifera - Cooling capacity corr. Factor	0,986	0,980	0,973	0,966	0,960
Coeff.corr. potenza assorbita - Power input corr. Factor	1,000	0,995	0,990	0,985	0,975
Coeff.corr. portata miscela - Mixture flow corr. Factor	1,023	1,054	1,092	1,140	1,200
Coeff.corr. perdita di carico - Pressure drop corr. Factor	1,061	1,114	1,190	1,244	1,310



## PRESTAZIONI IN RAFFREDDAMENTO

## COOLING PERFORMANCES

Taglia Size	ta		25			30			35			40			45		
	tbs	tbu	Pf	Pfs	Pa	Pf	Pfs	Pa	Pf	Pfs	Pa	Pf	Pfs	Pa	Pf	Pfs	Pa
8m	22	16	6,8	5,5	2,3	6,5	5,2	2,5	6,1	4,9	2,7	5,7	4,5	2,9	5,2	4,2	3,2
	24	17	7,5	6,0	2,3	7,0	5,6	2,5	6,6	5,3	2,7	6,2	4,9	2,9	5,7	4,6	3,2
	26	19	8,1	6,5	2,3	7,7	6,1	2,5	7,2	5,8	2,7	6,7	5,4	2,9	6,2	5,0	3,2
	27	20	8,4	6,8	2,3	8,0	6,4	2,5	<b>7,5</b>	<b>6,0</b>	<b>2,7</b>	7,0	5,6	2,9	6,5	5,2	3,2
	30	22	9,5	7,6	2,3	9,0	7,2	2,5	2,0	1,6	2,7	7,9	6,4	2,9	7,3	5,8	3,2
9m	22	16	8,1	6,5	2,9	7,7	6,1	3,1	7,2	5,8	3,3	6,8	5,4	3,6	6,2	5,0	3,9
	24	17	8,9	7,1	2,9	8,4	6,7	3,1	7,9	6,3	3,3	7,4	5,8	3,6	6,8	5,4	3,9
	26	19	9,6	7,7	2,9	9,1	7,2	3,1	8,6	6,8	3,3	8,0	6,4	3,6	7,4	5,9	3,9
	27	20	10,0	8,0	2,9	9,4	7,6	3,1	<b>8,9</b>	<b>7,1</b>	<b>3,3</b>	8,3	6,6	3,6	7,7	6,1	3,9
	30	22	11,3	9,0	2,9	10,7	8,5	3,1	2,4	1,9	3,3	9,4	7,5	3,6	8,7	6,9	3,9
9	22	16	8,2	6,6	2,9	7,8	6,2	3,1	7,3	5,9	3,3	6,8	5,4	3,6	6,3	5,1	3,9
	24	17	8,9	7,2	2,9	8,4	6,8	3,1	7,9	6,3	3,3	7,4	5,9	3,6	6,8	5,5	3,9
	26	19	9,7	7,8	2,9	9,2	7,3	3,1	8,6	6,9	3,3	8,0	6,4	3,6	7,4	6,0	3,9
	27	20	10,1	8,1	2,9	9,6	7,7	3,1	<b>9,0</b>	<b>7,2</b>	<b>3,3</b>	8,4	6,7	3,6	7,7	6,2	3,9
	30	22	11,4	9,1	2,9	10,8	8,7	3,1	2,4	1,9	3,3	9,5	7,6	3,6	8,7	7,0	3,9
14	22	16	12,5	10,0	4,5	11,9	9,4	4,8	11,1	8,9	5,2	10,4	8,2	5,7	9,6	7,7	6,2
	24	17	13,6	10,8	4,5	12,9	10,3	4,8	12,1	9,6	5,2	11,3	9,0	5,7	10,4	8,3	6,2
	26	19	14,8	11,8	4,5	14,0	11,1	4,8	13,2	10,5	5,2	12,2	9,8	5,7	11,3	9,0	6,2
	27	20	15,4	12,3	4,5	14,5	11,6	4,8	<b>13,7</b>	<b>10,9</b>	<b>5,2</b>	12,8	10,2	5,7	11,8	9,4	6,2
	30	22	17,4	13,8	4,5	16,5	13,1	4,8	3,7	2,9	5,2	14,5	11,5	5,7	13,3	10,6	6,2
18	22	16	15,8	12,6	5,6	15,0	11,9	6,0	14,0	11,3	6,5	13,1	10,4	7,1	12,1	9,7	7,7
	24	17	17,2	13,7	5,6	16,2	13,0	6,0	15,3	12,2	6,5	14,3	11,3	7,1	13,1	10,5	7,7
	26	19	18,7	14,9	5,6	17,7	14,1	6,0	16,6	13,3	6,5	15,5	12,3	7,1	14,3	11,4	7,7
	27	20	19,4	15,5	5,6	18,4	14,7	6,0	<b>17,3</b>	<b>13,8</b>	<b>6,5</b>	16,1	12,9	7,1	14,9	11,9	7,7
	30	22	21,9	17,5	5,6	20,8	16,6	6,0	4,6	3,7	6,5	18,3	14,6	7,1	16,8	13,4	7,7
25	22	16	22,2	17,8	8,0	21,1	16,8	8,5	19,8	15,9	9,2	18,5	14,8	10,0	17,0	13,7	11,0
	24	17	24,3	19,4	8,0	22,9	18,3	8,5	21,5	17,2	9,2	20,2	16,0	10,0	18,5	14,9	11,0
	26	19	26,3	21,0	8,0	24,9	19,9	8,5	23,4	18,7	9,2	21,8	17,4	10,0	20,2	16,2	11,0
	27	20	27,4	21,9	8,0	25,9	20,8	8,5	<b>24,4</b>	<b>19,5</b>	<b>9,2</b>	22,8	18,2	10,0	21,0	16,8	11,0
	30	22	30,9	24,8	8,0	29,3	23,5	8,5	6,5	5,3	9,2	25,8	20,7	10,0	23,7	19,0	11,0
28	22	16	25,8	20,7	9,4	24,5	19,5	10,0	22,9	18,4	10,8	21,5	17,1	11,8	19,8	15,9	12,9
	24	17	28,1	22,5	9,4	26,6	21,3	10,0	25,0	19,9	10,8	23,4	18,6	11,8	21,5	17,2	12,9
	26	19	30,5	24,4	9,4	28,9	23,0	10,0	27,2	21,7	10,8	25,3	20,2	11,8	23,4	18,7	12,9
	27	20	31,8	25,4	9,4	30,0	24,1	10,0	<b>28,3</b>	<b>22,6</b>	<b>10,8</b>	26,4	21,1	11,8	24,3	19,5	12,9
	30	22	35,9	28,7	9,4	34,0	27,2	10,0	7,6	6,1	10,8	29,9	23,9	11,8	27,5	22,0	12,9

## PRESTAZIONI LEGENDA

## LEGEND PERFORMANCE

Raffrescamento		Cooling	
Temperatura aria interna	ta (°C)	Internal air temperature	
Temperatura aria esterna B.S.	tbs (°C)	External air temperature D.B.	
Temperatura aria esterna B.U.	tbu (°C)	External air temperature W.B.	
Potenza frigorifera	Pf (kW)	Cooling capacity	
Potenza frigorifera sensibile	Pfs (kW)	Cooling sensible capacity	
Potenza assorbita	Pa (kW)	Absorbed power	

## RESA BATTERIA AD ACQUA

## WATER COIL CAPACITY DATA

Modello – Model		8m	9m	9	14	18	25	28
<b>RAFFRESCAMENTO - COOLING</b>								
Portata d'aria – Air flow	m <sup>3</sup> /h	1400	1700	1700	2600	3400	4600	5400
Potenza frigorifera totale – Total cooling capacity	kW	3,75	4,7	4,7	8,1	9,4	15,4	16,4
Potenza frigorifera sensibile – Sensible cooling capacity	kW	3,03	3,7	3,7	6,0	7,2	12,3	13,3
Portata acqua – Water flow	l/h	645	812	812	1375	1614	2640	2816
Perdita di carico lato acqua – Water side pressure drop	kPa	4,5	5,0	5,0	19,0	26,0	10,0	16,0
Temperatura ing./uscita acqua – In/outlet water temperature	°C	7/12						
Temperatura/umidità ing.aria - Temperature/humidity inlet	°C/%	27° - 50%						
Temperatura usc.aria - Temperature outlet air	°C	20,4	20,3	20,3	20,0	20,6	18,9	19,5
Umidità uscita aria – Air humidity outlet	%	70,0	70,0	70,0	70,0	68,4	75,5	73,6
<b>RISCALDAMENTO - HEATING</b>								
Portata d'aria – Air flow	m <sup>3</sup> /h	1400	1700	1700	2600	3400	4600	5400
Potenza termica– Heating capacity	kW	9,16	11,2	11,2	17,6	21,2	36,3	39,0
Portata acqua – Water flow	l/h	785	950	950	1520	1830	3170	3400
Perdita di carico lato acqua – Water side pressure drop	kPa	5,5	8,0	8,0	19,5	27,0	11,0	20,0
Temperatura ing./uscita acqua – In/outlet water temperature	°C	70/60						
Temperatura/umidità ing.aria - Temperature/humidity inlet	°C/%	20° - 50%						
Temperatura usc.aria - Temperature outlet air	°C	39,4	39,5	39,5	40,1	38,5	43,4	41,6
Umidità uscita aria – Air humidity outlet	%	16,3	17,0	17,0	16,0	17,0	13,0	15,0
<b>RISCALDAMENTO - HEATING</b>								
Portata d'aria – Air flow	m <sup>3</sup> /h	1400	1700	1700	2600	3400	4600	5400
Potenza termica– Heating capacity	kW	4,5	5,5	5,5	8,7	10,5	17,8	19,3
Portata acqua – Water flow	l/h	770	950	950	1500	1810	3070	3340
Perdita di carico lato acqua – Water side pressure drop	kPa	5,5	8,0	8,0	20,0	28,0	11,0	20,0
Temperatura ing./uscita acqua – In/outlet water temperature	°C	45/40						
Temperatura/umidità ing.aria - Temperature/humidity inlet	°C/%	20° / 50%						
Temperatura usc.aria - Temperature outlet air	°C	29,5	29,6	29,6	30,0	29,0	31,5	31,0
Umidità uscita aria – Air humidity outlet	%	28,4	28,0	28,0	27,7	29,0	25,0	27,0

## PRESTAZIONI LEGENDA

## LEGEND PERFORMANCE

Raffrescamento		Cooling	
Temperatura aria esterna/umidità	35°C - UR 50%	Outlet air temperature/humidity	
Temperatura aria interna/umidità	27°C - UR 50%	Inlet air temperature/humidity	
Riscaldamento		Heating	
Temperatura aria esterna/umidità	5°C - UR 80%	Outlet air temperature/humidity	
Temperatura aria interna/umidità	20°C - UR 50%	Inlet air temperature/humidity	

Dotati di motore BLDC brushless a 6 poli con protezione elettrica interna e regolazione di velocità integrate. L'isolamento elettrico è con grado di protezione I, IP 54, in accordo con la normativa EN 61800-5-1. Alloggiati in bocchelli sagomati aerodinamicamente, per aumentare l'efficienza e ridurre il livello sonoro, sono dotati di griglie anti infortunistiche. La velocità è controllata attraverso un segnale 0-10V, che comanda un inverter installato in ogni ventilatore.

With BLDC brushless motor, with internal protection and fan speed control integrated.

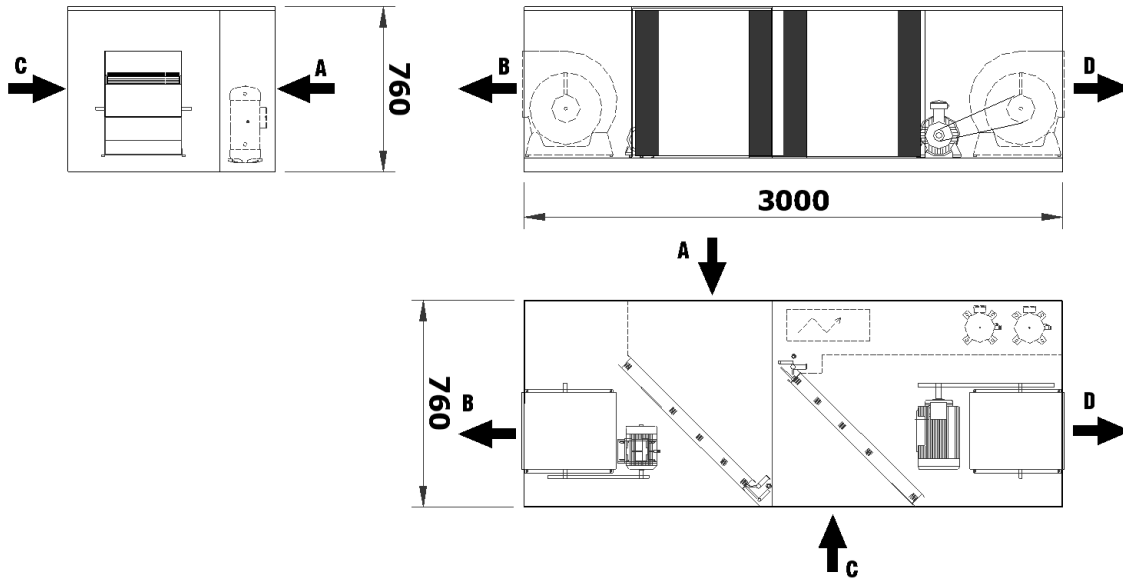
Internal electrical insulated with protection class I, IP 54, according to norm EN 61800-5-1.

The impellers are housed in aerodynamically shaped enclosures to increase the efficiency and decrease the noise level, complete with fan guards.

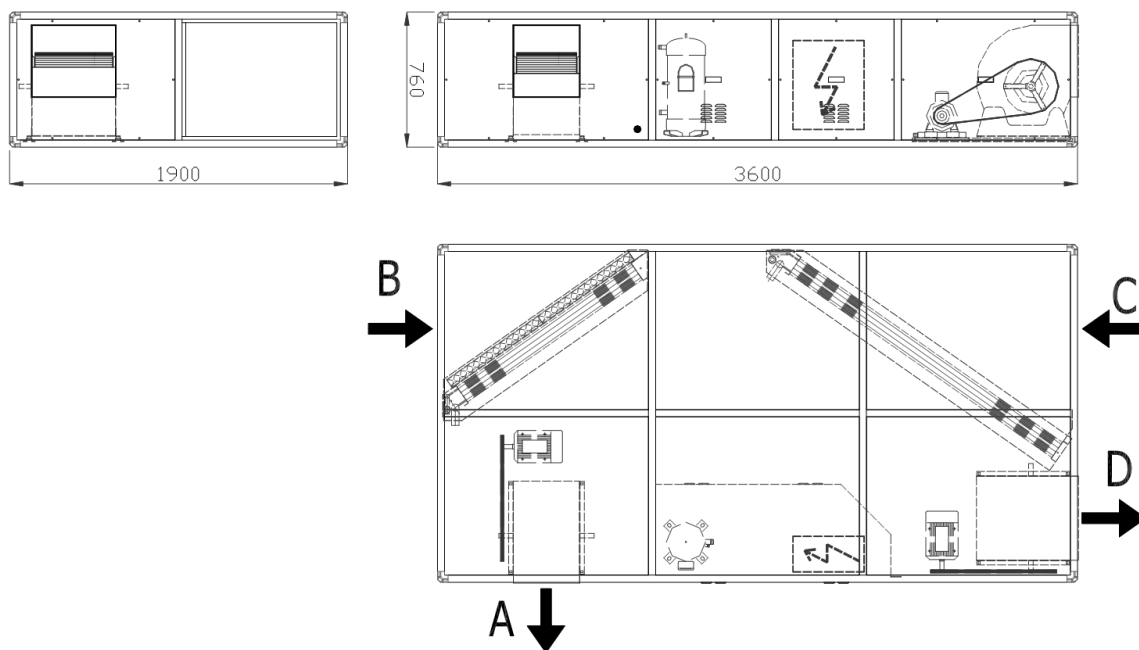
DISEGNO DIMENSIONALE

DIMENSIONAL DRAWING

Taglia – Size 8-14



Taglia – Size 18-28



Ripresa aria – Air from users	A	Ingresso aria sorgente – Inlet source air	C
Mandata aria – Air to users	B	Uscita aria sorgente – Outlet source air	D

I dati tecnici presenti nel bollettino tecnico non sono impegnativi. La FROST ITALY S.r.l. si riserva la facoltà di apportare in qualsiasi momento tutte le modifiche ritenute necessarie al miglioramento del prodotto.

The technical present data in the technical bulletin are not binding. The FROST ITALY S.r.l. reserves the faculty of make in any moment all the modifications thought necessary to the improvement of the product.