

**Pompe di calore acqua-acqua con inversione di ciclo lato acqua
da 257,2 kW a 1001,3 kW**
**Water to water heat pump units with water-side reversal cycle
from 257,2 kW to 1001,3 kW**

Vers.01/2020



PED



CARATTERISTICHE GENERALI

Chiller acqua/acqua per installazione interna. Progettate per ottenere un funzionamento silenzioso, efficiente ed affidabile, risultano estremamente semplici da installare e di ridotta manutenzione. Ogni singola unità è collaudata nella nostra sede, una volta terminata la costruzione in fabbrica.

GENERAL FEATURES

Water to water chiller units for indoor installation. They are projected to obtain a noiseless efficient and reliable working, easy to install and of reduced maintenance. All the units are completed tested before their delivery

CARATTERISTICHE COSTRUTTIVE

Struttura: telaio portante realizzato con profili di acciaio al carbonio verniciati. Viti di acciaio.

Scambiatore di calore acqua A/C: del tipo a fascio tubiero a doppio circuito frigorifero con: testata, piastra tubiera, mantelli e collegamenti frigoriferi in acciaio al carbonio, tubi scambiatori in rame SFCu DIN 1787, diaframmi in ottone, guarnizioni in agglomerato senza amianto, viteria in acciaio inox. Lo scambiatore è rivestito esternamente con materiale isolante per ridurre le perdite e evitare la formazione di condensa. La protezione antigelo è assicurata da una sonda di temperatura uscita acqua e da un pressostato acqua differenziale.

Scambiatore acqua sorgente fredda SF: sono del tipo a fascio tubiero con refrigerante lato mantello ed acqua all'interno dei tubi. Ogni condensatore è costituito da un mantello realizzato in acciaio al carbonio. I tubi sono ad alettatura integrale. Piastre tubiere in acciaio al carbonio.

Circuito frigorifero: realizzato in rame decapato, comprende organo di laminazione, filtro disidratatore, pressostati di alta e bassa pressione, indicatore di liquido, attacchi di servizio, valvola solenoide e rubinetto sulla linea del liquido.

Compressori: sono del tipo compatto a vite a doppio rotore trifase, completi di resistenza carter e di protezione termica interna elettronica, ottimizzato per funzionare con basse pressioni di condensazione ($V_i=2,3$). Di serie sono presenti i rubinetti di intercettazione sulla linea di mandata e aspirazione. L'avviamento dei motori è del tipo part winding o stella triangolo a seconda della taglia. La parzializzazione di serie è a 3 gradini, opzionale continua 33-100%.

I compressori sono dotati di serie di riscaldatore carter, rubinetto di mandata e sono montati su antivibranti per ridurre le vibrazioni diversamente trasmesse alla struttura.

Quadro elettrico: costituito da interruttore generale blocco porta, interruttori automatici compressori, interruttore automatico di ausiliari, morsettiera per l'interfaccia unità-microprocessore. Tutti i fili ed morsetti sono numerati. In linea con la norma EN60204.

Microprocessore: gestisce automaticamente la regolazione della temperatura dell'acqua, tempistiche del compressore, gli allarmi, visualizza sul display lo stato di funzionamento dell'unità, la temperatura di mandata e di ritorno del acqua dall'impianto e il codice degli allarmi.

Pressostato differenziale lato acqua: funge da flussostato intervenendo quando la portata scende sotto il valore minimo.

Rubinetti intercettazione compressori in mandata

Valvola di espansione elettronica: realizza la laminazione del refrigerante condensato. Rispetto alla valvola termostatica permette rapidi tempi di risposta alle variazioni di carico migliorando le prestazioni del sistema.

TECHNICAL FEATURES

Frame: Self-supporting frame made by carbon steel profiles. Steel screws and bolts.

A/C water heat exchanger: Shell and tube type heat exchanger, made of a carbon steel shell, copper exchanger pipes SFCu DIN 1787 with two independents circuits, brass baffle plates, steel screws. The exchanger is covered externally by insulating material to prevent the formation of condensate and the heat exchange with the environment. Antifreeze protection is constituted by outlet water temperature probe and differential water pressure device.

Cold source water exchanger SF: water cooled condenser are shell and tube type with water flowing through the tubes and refrigerant in the shell. Each condenser is constructed with carbon steel shell and copper tubes with integral fins. Tubes plates are carbon steel.

Refrigerant circuit: made of pickled copper, it includes lamination device, dehydrator filter, high and low pressure switches, sight glass, service connections, liquid line shut off faucet and solenoid valve, inversion valve, no return valves.

Compressors: compact screw type, three phase, double rotors, completed with crankcase heater and internal electric thermo protection, optimized for application with water cooled ($V_i=2,3$). Suction and discharge shut off valves standard.

Capacity control standard is 3 steps, optional continuous 33-100%. Motor starting is part winding or star delta type according to the compressor size.

Standard the compressors are equipped with a crankcase heater, delivery faucet and are mounted on anti-vibration dampers to reduce the vibrations differently transmitted to the structure.

Electrical board: it includes automatic main circuit breaker, automatic compressors switches, compressor contactors, automatic auxiliaries switch, electrical terminal interface. All wires and terminals are identified. In agreement with standard EN60204.

Microprocessor: it controls automatically the regulation of the water temperature, the compressor timing and the alarms. It visualizes on the display the running condition of the unit, the plant return and delivery water temperature, and the alarms code.

Pressure differential detector water side: it works as flow control, it operate when water flow reach the minimum level.

Shut-off valves compressors outlet

Electronic expansion valve: for the condensed refrigerant rolling. In comparison with the thermostatic valve it enables fast response time according to the load variation by enhancing the unit performances.

Soft starters compressori: permette l'avviamento graduale dei compressori limitando la corrente di spunto. **Compressors soft starters:** enables the gradual start of compressors by limiting the initial starting current.

Tastiera comando remoto: consente di controllare l'unità a distanza, selezionare il set-point operativo, la velocità di immissione dell'aria e la modalità estate/inverno di funzionamento. **Remote control:** it allows to control unit remotely, select the set point, the air intake speed and the summer/winter mode.

Sistema di controllo e assistenza remota: permette l'assistenza e il controllo dell'unità mediante accesso da browser web. connessione al web server remoto mediante la rete aziendale. In caso di allarme è possibile l'invio di alert via SMS o e-mail. Disponibile nella versione per il controllo simultaneo fino a 6 o 18 unità. **Control system and remote assistance:** it allows the assistance and the unit control by means of web browser. Web server remote connection through corporate network. In case of alarm an alert can be sent via SMS or e-mail. For simultaneous control till 6 or 18 units.

Rifasamento compressore: l'accessorio permette di portare l'assorbimento dell'unità a $\cos\phi=0,95$ diminuendo la potenza reattiva assorbita. **Capacitor bank for compressor:** the tools brings the consumption of the unit to $\cos\phi=0,95$ by decreasing the absorbed reactive power

Manometri refrigerante: Installati a bordo macchina riferiscono le pressioni operative del circuito frigo sul lato di alta e bassa pressione. **Refrigerant gauges:** installed on the unit, they show the operative pressures of the cooling circuit on high and low pressure side.

Rubinetti di intercettazione del compressore in aspirazione: consentono di isolare il compressore dal circuito frigorifero migliorando operazioni di manutenzione. **Shut-off valves compressors inlet:** they isolate the compressors form the cooling circuit by enhancing the maintenance operations.

Valvola pressostatica controllo condensa: ottimizzata per condensatori alimentati con acqua di pozzo, consente di mantenere costante la pressione di condensazione ad un valore prefissato così da garantire l'equilibrio dello scambio termico in ogni condizione. **Pressure controlled valve:** Optimized for well water condensers, allows to keep constant the condensing pressure at a predetermined value so as to ensure a balanced thermal exchange in all conditions.

Desurriscaldatore: permette di recuperare fino al 25% del calore di condensazione per altri usi. **De-superheaters:** permits to recover till 25% of condensing heating for other purposes.

Recupero totale di calore: scambiatore che permette il recupero di calore di condensazione per altri usi. **Total heat recovery:** heat exchanger that allows the condensation heat recovery for others uses.

Ricevitore di liquido: permette la corretta alimentazione di refrigerante alla valvola di laminazione anche in presenza di variazioni della temperatura esterna. **Liquid receiver:** permits the correct refrigerant supply to the thermal expansion valve during external temperature variations.

Parzializzazione continua 25—100%: consente all'unità di fornire in ogni condizione di funzionamento la Potenza frigorifera richiesta migliorando l'efficienza ai carichi parziali. **Continuous capacity control 25-100%:** It allows under every condition the unit to respond with the exact load required granting high efficiency part load performance.



Vaso di espansione: assorbe le variazioni di volume subite dal liquido per effetto della variazione della temperatura di esercizio. In acciaio verniciato a polveri epossidiche di lunga durata con membrana fissa in gomma SBR.

Expansion vessel: absorbs liquid volume variations caused by working temperature variations. In epoxy powder coated steel, long-lasting duration with steady membrane made in SBR rubber.



Filtro rete ingresso acqua: trattiene eventuali impurità nel circuito idrico, evitando il danneggiamento del gruppo di pompaggio e dello scambiatore. **Inlet water filter:** retains impurities of the water circuit which can damage the pumping unit and the exchanger.



Flussostato: Installato sull'uscita dello scambiatore lato utenza rileva l'eventuale assenza di flusso d'acqua segnalando l'allarme al sistema di controllo. **Flow switch:** mounted on the exit of the exchanger (user side) detects the water flow lack by an alarm to the control system.



Resistenza antigelo: impedisce la formazione di ghiaccio all'interno dello scambiatore durante i periodi di fermo macchina. **Antifreeze heater:** it prevents the heat exchanger ice forming during machine downtime.

Condensatore per acqua di mare: costruito appositamente per l'uso di acqua di mare come fluido di raffreddamento, composto da testate, piastre tubiere e mantello in acciaio al carbonio con apposito rivestimento resistente all'acqua di mare, tubi in lega CuNi 90/10. **See water condenser:** conceived for sea water as cooling fluid. Composed by heads, tube plates and coated in carbon steel with water see resistant covering, pipes in CuNi 90/10 alloy

Antivibranti in gomma: riducono la trasmissione delle vibrazioni prodotte dalla macchina. **Rubber anti-vibration dampers:** they reduce the vibrations transmission produced by the device.



Antivibranti a molla: più efficaci degli antivibranti in gomma riducono la trasmissione delle vibrazioni prodotte dalla macchina.

Spring anti-vibration dampers: they are more effective than rubber dampers, reduce the vibrations transmission produced by the device.



Versione pompa di calore: l'unità viene utilizzata con lo scopo di produrre acqua calda sfruttando una sorgente d'acqua esterna.

Heat pump version: the unit works to produce warm water by mean of an external water source.

Versione reversibile: l'unità può lavorare indistintamente come chiller o pompa di calore mediante l'inversione lato acqua dei circuiti acqua AC e acqua sorgente.

Reversible unit: the unit can work both as chiller or heat pump thanks to the inversion on the inlet side water of AC water circuits and source water.

Versione HT: l'unità permette di produrre acqua ad alta temperatura utilizzando compressori a vite per alte pressioni di condensazione (Vi=3,1). Personalizzazione delle prestazioni in base alle singole richieste.

HT version: the unit produces water at high temperature using screw compressors suitable for high pressures condensation (Vi=3,1). Customized performances upon request.

CARATTERISTICHE TECNICHE

TECHNICAL FEATURES

| Modello – Model | | 250 | 300 | 360 | 400 | 450 | 480 | 520 |
|---|------------------------|---------------|-------|-------|-------|-------|-------|-------|
| Potenza frigorifera - Cooling Capacity | kW | 257,2 | 301,5 | 353,6 | 402,1 | 449,9 | 483,6 | 518,1 |
| EER | | 4,34 | 4,51 | 4,09 | 4,25 | 4,33 | 4,25 | 4,48 |
| Potenza termica - Heating Capacity | kW | 316,4 | 368,4 | 430,4 | 493,8 | 554,2 | 597,3 | 628,3 |
| Tipo compressori - Compressors type | | Screw | | | | | | |
| N° circuiti/compressori – N° circuits/compressors | | 2/2 | | | | | | |
| N° gradini di parzializzazione - N° capacity steps | | 6 | | | | | | |
| Portata acqua A/C - A/C Water flow | m ³ /h | 44.2 | 51.5 | 60.8 | 69.2 | 77.4 | 83,02 | 100,5 |
| Perdite di carico acqua A/C - A/C water press.drops | kPa | 39 | 34 | 43 | 55 | 50 | 59 | 42 |
| Portata acqua sorgente - Source water flow | m ³ /h | 54,4 | 63,8 | 74,0 | 84,9 | 95,3 | 103,4 | 108,1 |
| Perdite di carico acqua sorgente Source water pressure drops | kPa | 27 | 20 | 39 | 50 | 52 | 45 | 55 |
| Potenza assorbita nom. – Nom. absorbed power | kW | 59,2 | 66,9 | 86,5 | 94,6 | 103,8 | 113,7 | 115,6 |
| Corrente assorbita nom. – Nom. absorbed current | A | 98,4 | 109,6 | 141,8 | 155,2 | 170,2 | 188,2 | 189,6 |
| Potenza assorbita max - Max absorbed power ⁽¹⁾ | kW | 78,7 | 90,5 | 101,1 | 119,0 | 135,3 | 147,7 | 147,7 |
| Corrente assorbita max - Max absorbed current ⁽¹⁾ | A | 127,4 | 172,7 | 164 | 191,1 | 217,9 | 238,7 | 238,8 |
| Corrente di spunto - Starting peak current | A | 240 | 235 | 312 | 358 | 415 | 478 | 478 |
| Connessioni idrauliche Hydraulic connections | Evaporatore-Evaporator | DN125 | DN125 | DN125 | DN125 | DN125 | DN125 | DN150 |
| Connessioni idrauliche Hydraulic connections | Condensatore-Condenser | 2"1/2 | 2"1/2 | 2"1/2 | 2"1/2 | 3" | 3" | 3" |
| Livello di pressione sonora-Sound Pressure Level ⁽²⁾ | dB(A) | 58 | 58 | 60 | 60 | 62 | 62 | 62 |
| Alimentazione elettrica - Electrical supply | | 400/50/3+N+PE | | | | | | |
| Massa di trasporto - Shipping weight | kg | 2.200 | 2.200 | 2280 | 2390 | 2450 | 2.520 | 2890 |

| Modello – Model | | 580 | 650 | 700 | 800 | 900 | 1000 |
|---|------------------------|---------------|-------|--------|-------|--------|--------|
| Potenza frigorifera - Cooling Capacity | kW | 584,5 | 649,5 | 699,9 | 783,4 | 884,3 | 1001,3 |
| EER | | 4,81 | 4,82 | 4,48 | 4,18 | 4,47 | 4,80 |
| Potenza termica - Heating Capacity | kW | 715,3 | 791,2 | 856,0 | 935,4 | 1065,8 | 1206,7 |
| Tipo compressori - Compressors type | | Screw | | | | | |
| N° circuiti/compressori – N° circuits/compressors | | 2/2 | | | | | |
| N° gradini di parzializzazione - N° capacity steps | | 6 | | | | | |
| Portata acqua A/C - A/C Water flow | m ³ /h | 100,5 | 111,7 | 120,13 | 134,8 | 152,1 | 172,2 |
| Perdite di carico acqua A/C - A/C water press.drops | kPa | 52 | 52 | 46 | 47 | 53 | 54 |
| Portata acqua sorgente - Source water flow | m ³ /h | 123,0 | 136,1 | 148,2 | 160,9 | 183,3 | 207,6 |
| Perdite di carico acqua sorgente Source water pressure drops | kPa | 55 | 47 | 49 | 37 | 46 | 45 |
| Potenza assorbita nom. – Nom. absorbed power | kW | 121,6 | 134,8 | 156,2 | 187,2 | 197,8 | 208,5 |
| Corrente assorbita nom. – Nom. absorbed current | A | 199,4 | 221,2 | 259,2 | 257,2 | 324,4 | 360,6 |
| Potenza assorbita max - Max absorbed power ⁽¹⁾ | kW | 170,8 | 187,0 | 215,5 | 215,5 | 238,6 | 270,1 |
| Corrente assorbita max - Max absorbed current ⁽¹⁾ | A | 276,7 | 302,5 | 350,2 | 350,2 | 398,1 | 446,7 |
| Corrente di spunto - Starting peak current | A | 520 | 524 | 524 | 631 | 561 | 575 |
| Connessioni idrauliche Hydraulic connections | Evaporatore-Evaporator | DN150 | DN150 | DN150 | DN200 | DN200 | DN200 |
| Connessioni idrauliche Hydraulic connections | Condensatore-Condenser | 3" | 3" | 3" | 4" | 4" | 4" |
| Livello di pressione sonora-Sound Pressure Level ⁽²⁾ | dB(A) | 63 | 63 | 63 | 65 | 65 | 66 |
| Alimentazione elettrica - Electrical supply | | 400/50/3+N+PE | | | | | |
| Massa di trasporto - Shipping weight | kg | 3130 | 3390 | 3700 | 3960 | 4350 | 4730 |

Condizioni di riferimento Raffrescamento:

Temperatura acqua A/C T=12/7°C

Temperatura acqua sorgente T=30/35°C

(1) Alle condizioni limite di funzionamento.

(2) Livello di pressione sonora rilevata in campo libero a 10m dall'unità (ISO3744)

References conditions Cooling:

A/C water temperature T=12/7°C

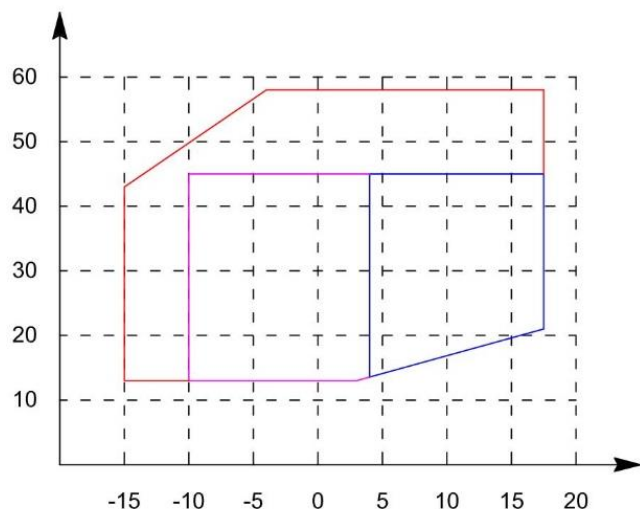
Water source temperature T=30/35°C

(1) Max admissible conditions.

(2) Full sound pressure level measured at 10m from the unit in free field (ISO3744)

LIMITI DI FUNZIONAMENTO

OPERATING LIMITS



| | |
|--|-------------|
| Temp. uscita sorgente fredda Cold source water temperature | ↑ |
| Temp. acqua di mandata- Water supply temperature | → |
| Acqua di mandata con glicole etilenico Water supply with ethylene glycol | — (magenta) |
| Acqua di mandata senza glicole etilenico Water supply without ethylene glycol | — (blue) |
| Versione pompa di calore – HT version | — (red) |

| | °C | Raffrescamento - Cooling | | Riscaldamento - Heating | |
|---|----|--------------------------|-----|-------------------------|-----|
| | | MIN | MAX | MIN | MAX |
| Temperatura acqua in ingresso senza glicole etilenico Inlet water temperature without ethylene glycol | °C | 9 | 20 | 10 | 50 |
| Temperatura acqua in uscita senza glicole etilenico Outlet water temperature without ethylene glycol | °C | 4 | 15 | 35 | 54 |
| Temperatura acqua sorgente con 30% glicole etilenico Inlet source water temperature with 30% ethylene glycol | °C | 10 | 30 | 8 | 18 |

E' prescritto l'impiego della valvola pressostatica – It is prescribed use of pressostatic valve

FATTORI DI INCROSTAZIONE

FOULING FACTOR CORRECTION

Le prestazioni delle unità indicate nelle tabelle sono fornite per condizione di scambiatore pulito (fattore d'incrostazione=0). Per valori differenti del fattore d'incrostazione, le prestazioni fornite dovranno essere corrette con i fattori indicati.

Unit performances reported in the table are given for the condition of clean exchanger (fouling factor=0). For different fouling factors values, unit performances should be corrected with the correction factors shown above.

| Fattori d'incrostazione evaporatore (m ² °C/W) - Evaporator fouling factors (m ² °C/W) | F1 | F2 |
|--|------|------|
| 0 (Evaporatore pulito) | 1 | 1 |
| 0.44 x 10 ⁻⁴ | 0,98 | 0,99 |
| 0.88 x 10 ⁻⁴ | 0,96 | 0,99 |
| 1.76 x 10 ⁻⁴ | 0,93 | 0,98 |

F1 = fattore di correzione potenza resa - Capacity correction factors

F2 = fattore di correzione potenza assorbita - Compressor power input correction factors

PERCENTUALE DI GLICOLE ETILENICO IN PESO (%)

ETHYLENE GLYCOL PERCENT BY WEIGHT (%)

| | 10 | 20 | 30 | 40 | 50 |
|--|-------|-------|-------|-------|-------|
| Temperatura di congelamento - Freezing point | -3.6 | -8.7 | -15.3 | -23.5 | -35.5 |
| Coeff.corr. resa frigorifera - Cooling capacity corr. Factor | 0,986 | 0,980 | 0,973 | 0,966 | 0,960 |
| Coeff.corr. potenza assorbita - Power input corr. Factor | 1,000 | 0,995 | 0,990 | 0,985 | 0,975 |
| Coeff.corr. portata miscela - Mixture flow corr. Factor | 1,023 | 1,054 | 1,092 | 1,140 | 1,200 |
| Coeff.corr. perdita di carico - Pressure drop corr. Factor | 1,061 | 1,114 | 1,190 | 1,244 | 1,310 |

PRESTAZIONI IN RAFFREDDAMENTO

COOLING PERFORMANCES

| Taglia Size | ts | 25 | | 30 | | 32 | | 35 | | 40 | |
|----------------|----|-------|-------|-------|-------|-------|-------|--------------|--------------|-------|-------|
| | tu | Pf | Pa | Pf | Pa | Pf | Pa | Pf | Pa | Pf | Pa |
| 250 | 5 | 273,9 | 50,0 | 256,0 | 53,8 | 249,5 | 55,5 | 239,4 | 58,3 | 221,3 | 63,6 |
| | 6 | 283,5 | 50,4 | 265,2 | 54,2 | 258,6 | 56,0 | 248,2 | 58,7 | 229,7 | 64,0 |
| | 7 | 293,4 | 50,8 | 274,6 | 54,7 | 267,9 | 56,4 | 257,2 | 59,2 | 238,2 | 64,5 |
| | 8 | 303,5 | 51,2 | 284,3 | 55,1 | 277,4 | 56,9 | 266,5 | 59,7 | 247,0 | 65,0 |
| | 9 | 313,9 | 51,6 | 294,2 | 55,6 | 287,1 | 57,3 | 275,9 | 60,1 | 256,0 | 65,5 |
| | 10 | 324,6 | 52,0 | 304,4 | 56,0 | 297,1 | 57,9 | 285,7 | 60,6 | 265,2 | 66,0 |
| 300 | 5 | 316,5 | 55,1 | 298,2 | 60,1 | 291,6 | 62,4 | 281,3 | 66,0 | 262,5 | 72,7 |
| | 6 | 327,3 | 55,5 | 308,6 | 60,6 | 301,9 | 62,8 | 291,3 | 66,4 | 272,0 | 73,2 |
| | 7 | 338,4 | 55,8 | 319,2 | 61,0 | 312,4 | 63,3 | 301,5 | 66,9 | 281,8 | 73,7 |
| | 8 | 349,8 | 56,2 | 330,1 | 61,4 | 323,1 | 63,7 | 312,0 | 67,4 | 291,9 | 74,1 |
| | 9 | 361,5 | 56,7 | 341,3 | 61,8 | 334,1 | 64,1 | 322,7 | 67,8 | 302,1 | 74,6 |
| | 10 | 373,4 | 57,1 | 352,7 | 62,3 | 345,4 | 64,6 | 333,7 | 68,3 | 312,7 | 75,1 |
| 360 | 5 | 368,5 | 71,0 | 348,3 | 77,5 | 341,3 | 80,4 | 330,3 | 85,1 | 310,8 | 94,2 |
| | 6 | 381,1 | 71,7 | 360,3 | 78,1 | 353,1 | 81,1 | 341,8 | 85,8 | 321,8 | 94,9 |
| | 7 | 393,9 | 72,3 | 372,6 | 78,8 | 365,2 | 81,8 | 353,6 | 86,5 | 333,1 | 95,6 |
| | 8 | 407,0 | 73,0 | 385,2 | 79,5 | 377,6 | 82,5 | 365,7 | 87,2 | 344,6 | 96,3 |
| | 9 | 420,5 | 73,7 | 398,1 | 80,3 | 390,3 | 83,2 | 378,0 | 88,0 | 356,4 | 97,3 |
| | 10 | 434,3 | 74,4 | 411,3 | 81,0 | 403,3 | 83,9 | 390,7 | 88,7 | 368,5 | 97,8 |
| 400 | 5 | 420,4 | 77,0 | 396,5 | 84,7 | 388,1 | 88,0 | 374,9 | 93,2 | 350,9 | 102,6 |
| | 6 | 434,8 | 77,7 | 410,4 | 85,3 | 401,9 | 88,6 | 388,3 | 93,9 | 363,8 | 103,3 |
| | 7 | 449,7 | 78,3 | 424,7 | 85,9 | 415,9 | 89,3 | 402,1 | 94,6 | 377,1 | 104,1 |
| | 8 | 464,9 | 79,0 | 439,3 | 86,6 | 430,4 | 90,0 | 416,3 | 95,3 | 390,8 | 104,8 |
| | 9 | 480,4 | 79,7 | 454,3 | 87,3 | 445,2 | 90,7 | 430,8 | 96,0 | 404,8 | 105,6 |
| | 10 | 496,4 | 80,4 | 469,7 | 88,1 | 460,4 | 91,4 | 445,7 | 96,8 | 419,2 | 106,4 |
| 450 | 5 | 465,4 | 84,3 | 441,6 | 92,8 | 433,3 | 96,5 | 420,2 | 102,5 | 396,3 | 113,2 |
| | 6 | 481,1 | 84,9 | 456,7 | 93,4 | 448,3 | 97,1 | 434,9 | 103,1 | 410,5 | 114,0 |
| | 7 | 497,2 | 85,5 | 472,3 | 94,0 | 463,6 | 97,8 | 449,9 | 103,8 | 425,0 | 114,8 |
| | 8 | 513,7 | 86,1 | 488,2 | 94,6 | 479,4 | 98,4 | 465,3 | 104,5 | 439,9 | 115,6 |
| | 9 | 530,6 | 86,7 | 504,5 | 95,2 | 495,5 | 99,1 | 481,2 | 105,2 | 455,2 | 116,3 |
| | 10 | 547,9 | 87,3 | 521,3 | 95,9 | 512,1 | 99,7 | 497,4 | 105,9 | 471,0 | 117,1 |
| 480 | 5 | 500,3 | 92,4 | 474,7 | 101,6 | 465,8 | 105,7 | 451,7 | 112,2 | 426,0 | 124,0 |
| | 6 | 517,1 | 93,0 | 491,0 | 102,3 | 481,9 | 106,4 | 467,4 | 113,0 | 441,2 | 124,9 |
| | 7 | 534,4 | 93,6 | 507,6 | 103,0 | 498,4 | 107,1 | 483,6 | 113,7 | 456,8 | 125,7 |
| | 8 | 552,1 | 94,3 | 524,8 | 103,6 | 515,3 | 107,8 | 500,2 | 114,4 | 472,9 | 126,6 |
| | 9 | 570,3 | 95,0 | 542,3 | 104,3 | 532,6 | 108,5 | 517,2 | 115,2 | 489,3 | 127,4 |
| | 10 | 589,0 | 95,6 | 560,3 | 105,0 | 550,4 | 109,2 | 534,7 | 116,0 | 506,3 | 128,3 |
| 520 | 5 | 539,3 | 95,6 | 510,1 | 104,2 | 499,8 | 108,0 | 483,5 | 114,1 | 454,2 | 125,3 |
| | 6 | 557,7 | 96,3 | 527,8 | 104,9 | 517,3 | 108,7 | 500,6 | 114,9 | 470,6 | 126,1 |
| | 7 | 576,6 | 96,9 | 546,0 | 105,6 | 535,2 | 109,5 | 518,1 | 115,6 | 487,3 | 126,9 |
| | 8 | 595,9 | 97,6 | 564,6 | 106,3 | 553,5 | 110,2 | 536,0 | 116,4 | 504,5 | 127,7 |
| | 9 | 615,8 | 98,3 | 583,6 | 107,1 | 572,3 | 110,9 | 554,4 | 117,1 | 522,1 | 128,5 |
| | 10 | 636,1 | 99,0 | 603,2 | 107,8 | 591,6 | 111,7 | 573,2 | 117,9 | 540,1 | 129,4 |
| 580 | 5 | 604,9 | 100,0 | 574,2 | 109,5 | 563,5 | 113,6 | 546,5 | 120,2 | 515,8 | 132,1 |
| | 6 | 625,2 | 100,6 | 593,7 | 110,2 | 582,7 | 114,3 | 565,3 | 120,9 | 533,7 | 132,8 |
| | 7 | 646,1 | 101,3 | 613,7 | 110,9 | 602,4 | 115,0 | 584,5 | 121,6 | 552,1 | 133,5 |
| | 8 | 667,5 | 102,0 | 634,2 | 111,6 | 622,7 | 115,7 | 604,2 | 122,3 | 570,9 | 134,3 |
| | 9 | 689,5 | 102,7 | 655,3 | 112,3 | 643,4 | 116,5 | 624,5 | 123,1 | 590,3 | 135,0 |
| | 10 | 712,0 | 103,4 | 676,9 | 113,0 | 664,6 | 117,2 | 645,2 | 123,8 | 610,1 | 135,8 |
| 650 | 5 | 675,3 | 111,5 | 638,8 | 121,3 | 626,1 | 125,7 | 606,0 | 132,7 | 570,2 | 145,5 |
| | 6 | 698,2 | 112,5 | 660,9 | 122,3 | 647,9 | 126,7 | 627,5 | 133,7 | 591,0 | 146,6 |
| | 7 | 721,7 | 113,5 | 683,6 | 123,3 | 670,4 | 127,8 | 649,5 | 134,8 | 612,3 | 147,7 |
| | 8 | 745,8 | 114,6 | 706,9 | 124,4 | 693,4 | 128,8 | 672,1 | 135,9 | 634,1 | 148,9 |
| | 9 | 770,5 | 115,7 | 730,8 | 125,5 | 717,0 | 129,9 | 695,3 | 137,0 | 656,5 | 150,0 |
| | 10 | 795,8 | 116,8 | 755,3 | 126,6 | 741,2 | 131,0 | 719,0 | 138,1 | 679,5 | 151,2 |
| 700 | 5 | 727,7 | 129,2 | 688,3 | 140,5 | 674,6 | 145,6 | 653,0 | 153,7 | 614,5 | 168,6 |
| | 6 | 752,3 | 130,3 | 712,2 | 141,7 | 698,2 | 146,8 | 676,2 | 155,0 | 636,8 | 169,9 |
| | 7 | 777,7 | 131,6 | 736,7 | 142,9 | 722,4 | 148,0 | 699,9 | 156,2 | 659,8 | 171,2 |
| | 8 | 803,6 | 132,8 | 761,8 | 144,2 | 747,2 | 149,3 | 724,3 | 157,5 | 683,3 | 172,5 |
| | 9 | 830,2 | 134,1 | 787,5 | 145,4 | 772,6 | 150,6 | 749,2 | 158,8 | 707,4 | 173,8 |
| | 10 | 857,5 | 135,4 | 813,9 | 146,7 | 798,7 | 151,8 | 774,8 | 160,1 | 732,2 | 175,2 |

| Taglia Size | ts | 25 | | 30 | | 32 | | 35 | | 40 | |
|----------------|----|--------|-------|--------|-------|--------|-------|---------------|--------------|--------|-------|
| | tu | Pf | Pa | Pf | Pa | Pf | Pa | Pf | Pa | Pf | Pa |
| 800 | 5 | 807,1 | 153,5 | 767,2 | 167,9 | 753,7 | 174,3 | 732,6 | 184,6 | 695,2 | 203,6 |
| | 6 | 834,0 | 154,6 | 793,1 | 169,1 | 779,3 | 175,6 | 757,7 | 185,9 | 719,4 | 205,0 |
| | 7 | 861,6 | 155,8 | 819,7 | 170,3 | 805,6 | 176,8 | 783,4 | 187,2 | 744,2 | 206,4 |
| | 8 | 889,9 | 157,0 | 847,0 | 171,6 | 832,5 | 178,1 | 809,8 | 188,5 | 769,6 | 207,9 |
| | 9 | 918,9 | 158,1 | 875,0 | 172,8 | 860,1 | 179,4 | 836,8 | 189,9 | 795,7 | 209,3 |
| 900 | 5 | 920,4 | 163,7 | 870,6 | 178,4 | 853,1 | 184,9 | 825,3 | 195,2 | 775,4 | 214,4 |
| | 6 | 951,8 | 164,8 | 900,8 | 179,6 | 882,9 | 186,1 | 854,5 | 196,5 | 803,3 | 215,7 |
| | 7 | 984,0 | 165,9 | 931,8 | 180,8 | 913,4 | 187,3 | 884,3 | 197,8 | 831,9 | 217,1 |
| | 8 | 1017,0 | 167,1 | 963,5 | 182,0 | 944,7 | 188,6 | 914,9 | 199,1 | 861,2 | 218,5 |
| | 9 | 1050,8 | 168,2 | 996,0 | 183,2 | 976,8 | 189,9 | 946,2 | 200,4 | 891,2 | 219,9 |
| 1000 | 5 | 1085,5 | 169,4 | 1029,4 | 184,5 | 1009,6 | 191,1 | 978,3 | 201,8 | 922,0 | 221,3 |
| | 6 | 1033,3 | 169,1 | 982,1 | 186,9 | 964,5 | 194,5 | 936,8 | 206,6 | 887,6 | 228,1 |
| | 7 | 1067,5 | 170,0 | 1015,0 | 187,8 | 997,0 | 195,5 | 968,6 | 207,5 | 918,2 | 229,2 |
| | 8 | 1102,6 | 170,8 | 1048,8 | 188,7 | 1030,4 | 196,4 | 1001,3 | 208,5 | 949,6 | 230,2 |
| | 9 | 1138,5 | 171,7 | 1083,5 | 189,5 | 1064,6 | 197,3 | 1034,8 | 209,5 | 981,7 | 231,3 |
| 1000 | 9 | 1175,3 | 172,6 | 1119,0 | 190,4 | 1099,6 | 198,2 | 1069,1 | 210,4 | 1014,7 | 232,4 |
| | 10 | 1213,1 | 173,5 | 1155,4 | 191,3 | 1135,5 | 199,1 | 1104,2 | 211,4 | 1048,5 | 233,5 |

PRESTAZIONI LEGENDA

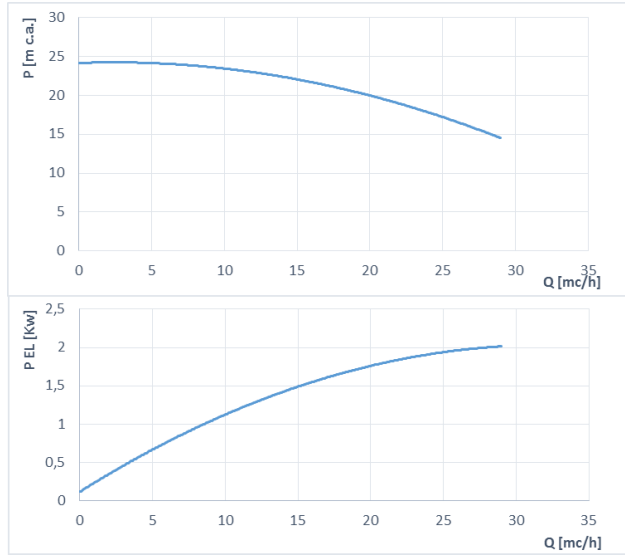
LEGEND PERFORMANCE

| Raffrescamento | | Cooling | |
|--|---------|-------------------------------------|--|
| Temperatura acqua ingresso condensatore | ts (°C) | Intlet water condenser | |
| Temperatura acqua uscita dall' evaporatore | tu (°C) | Outlet water evaporator temperature | |
| Potenza frigorifera | Pf (kW) | Cooling capacity | |
| Potenza assorbita | Pa (kW) | Absorbed power | |
| ΔT acqua | 5°C | ΔT water | |

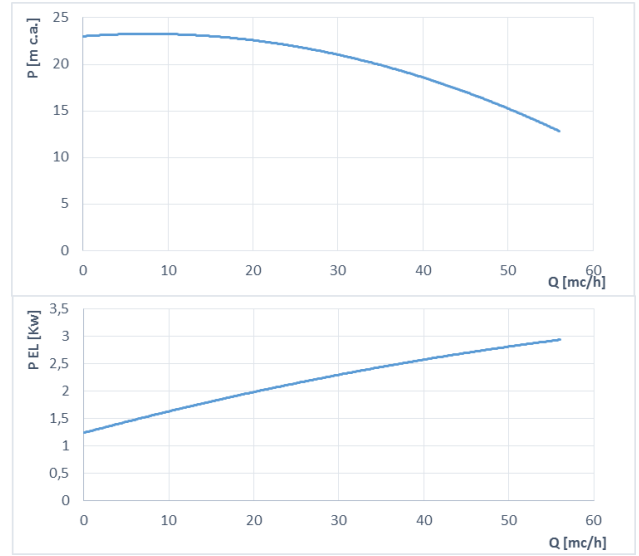
GRAFICI PREVALENZA POMPA

PRESSURE HEAD PUMP GRAPHIC

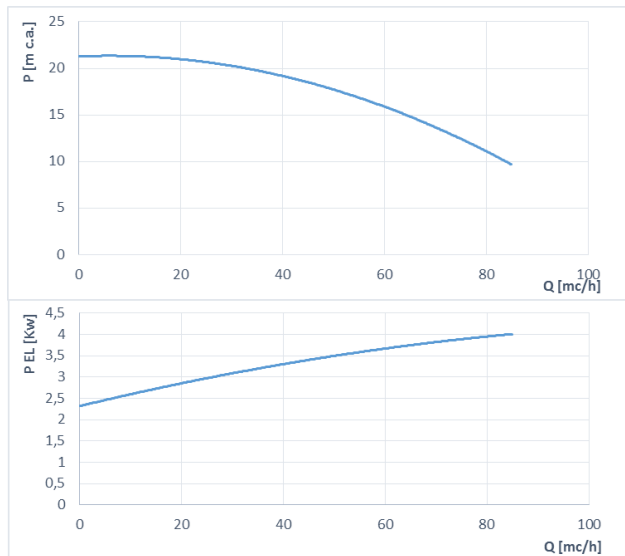
Taglia – Size 250



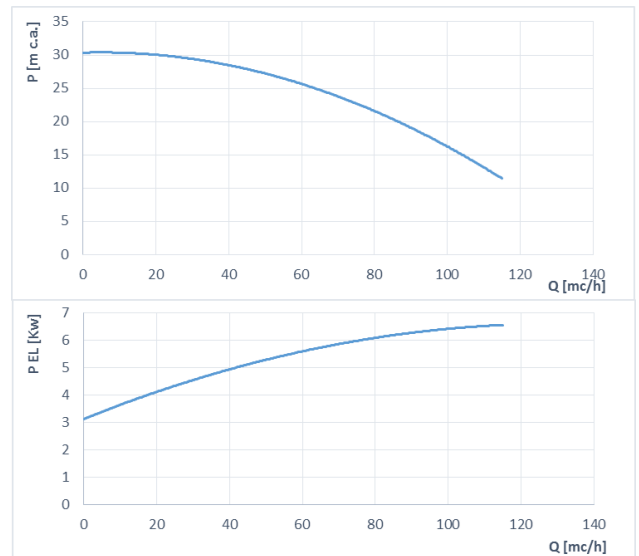
Taglia – Size 300-400



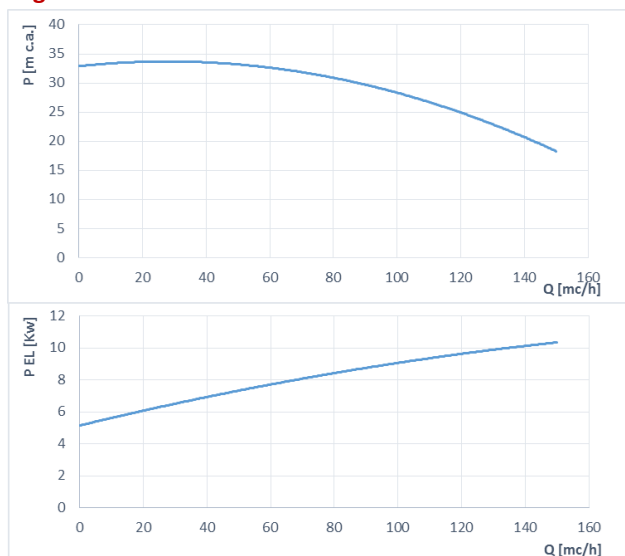
Taglia – Size 450-520



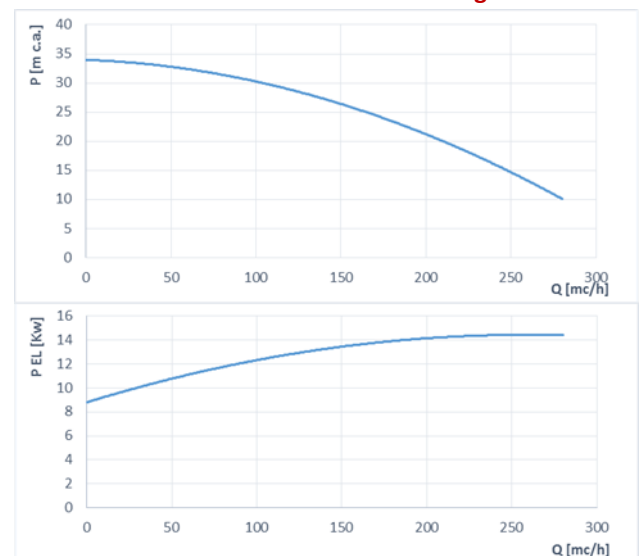
Taglia – Size 580

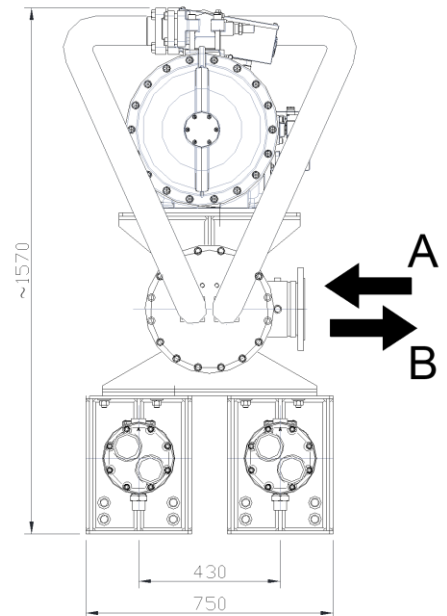
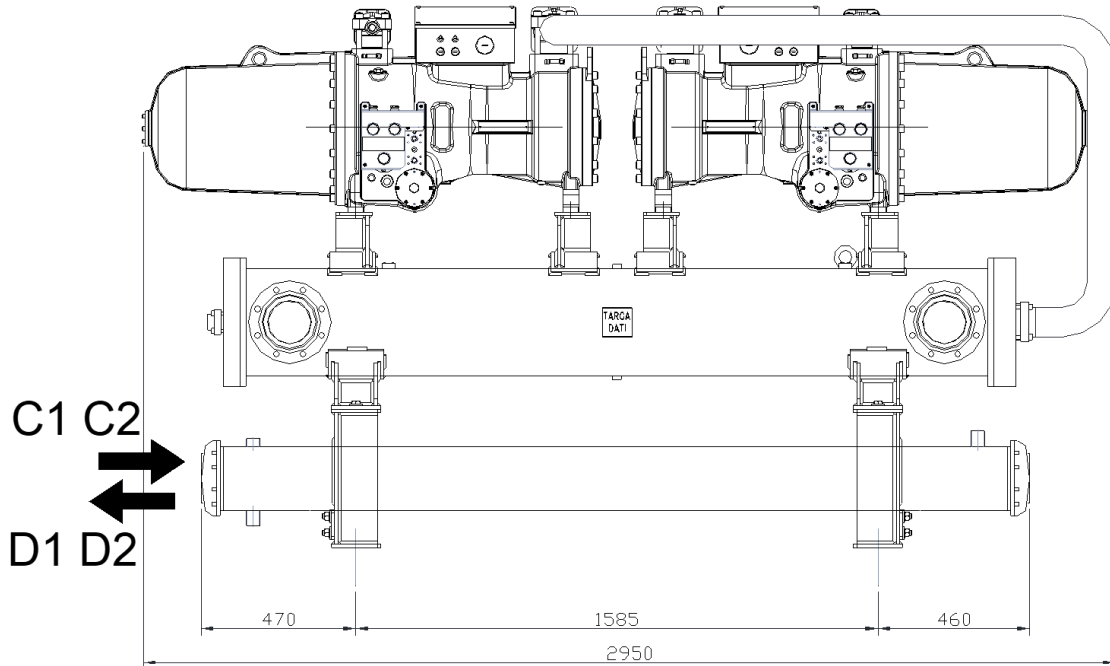


Taglia – Size 650-900

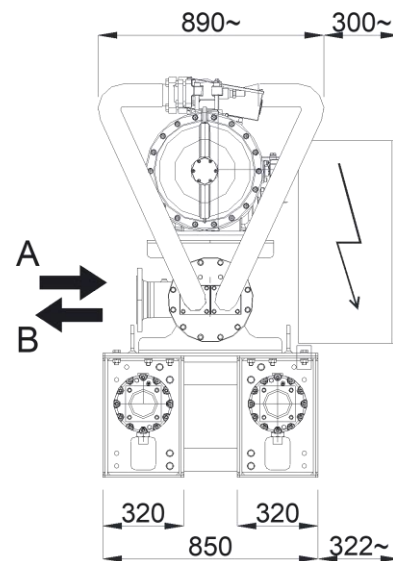
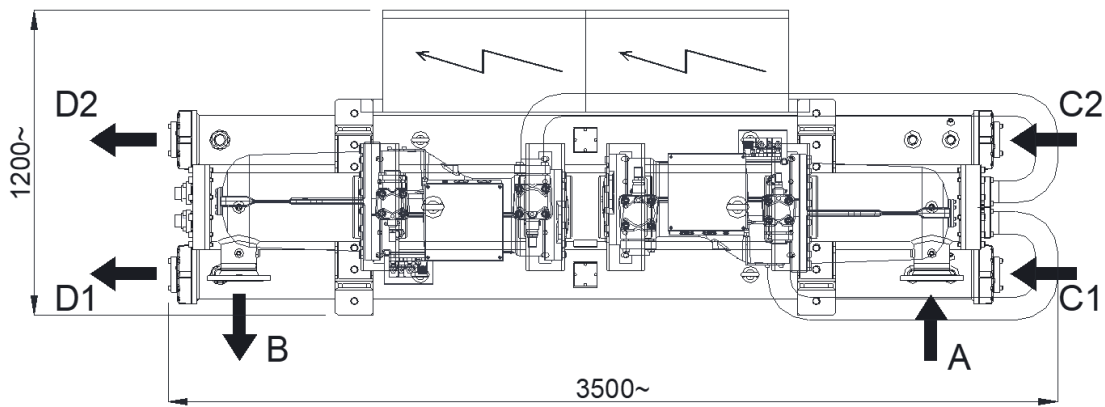
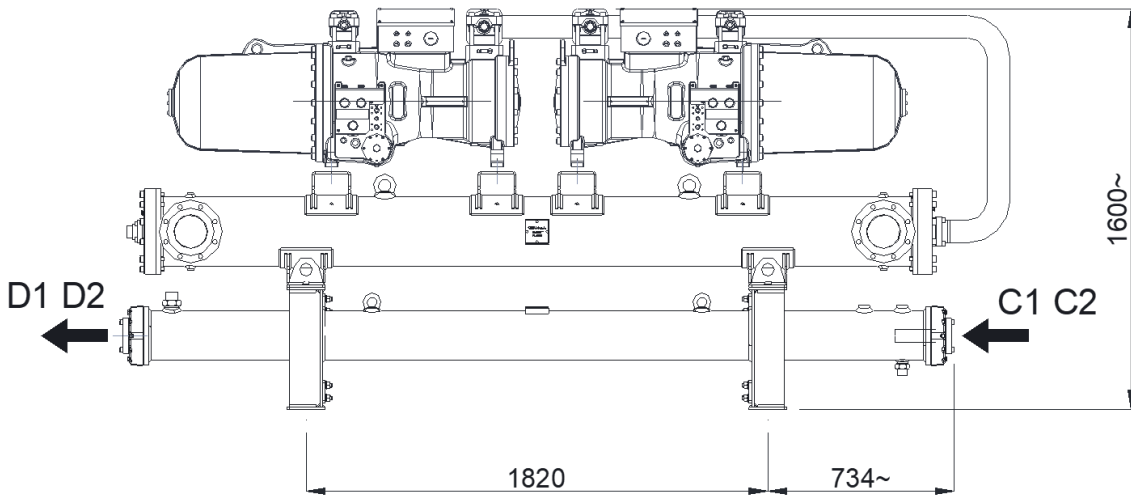


Taglia – Size 1000

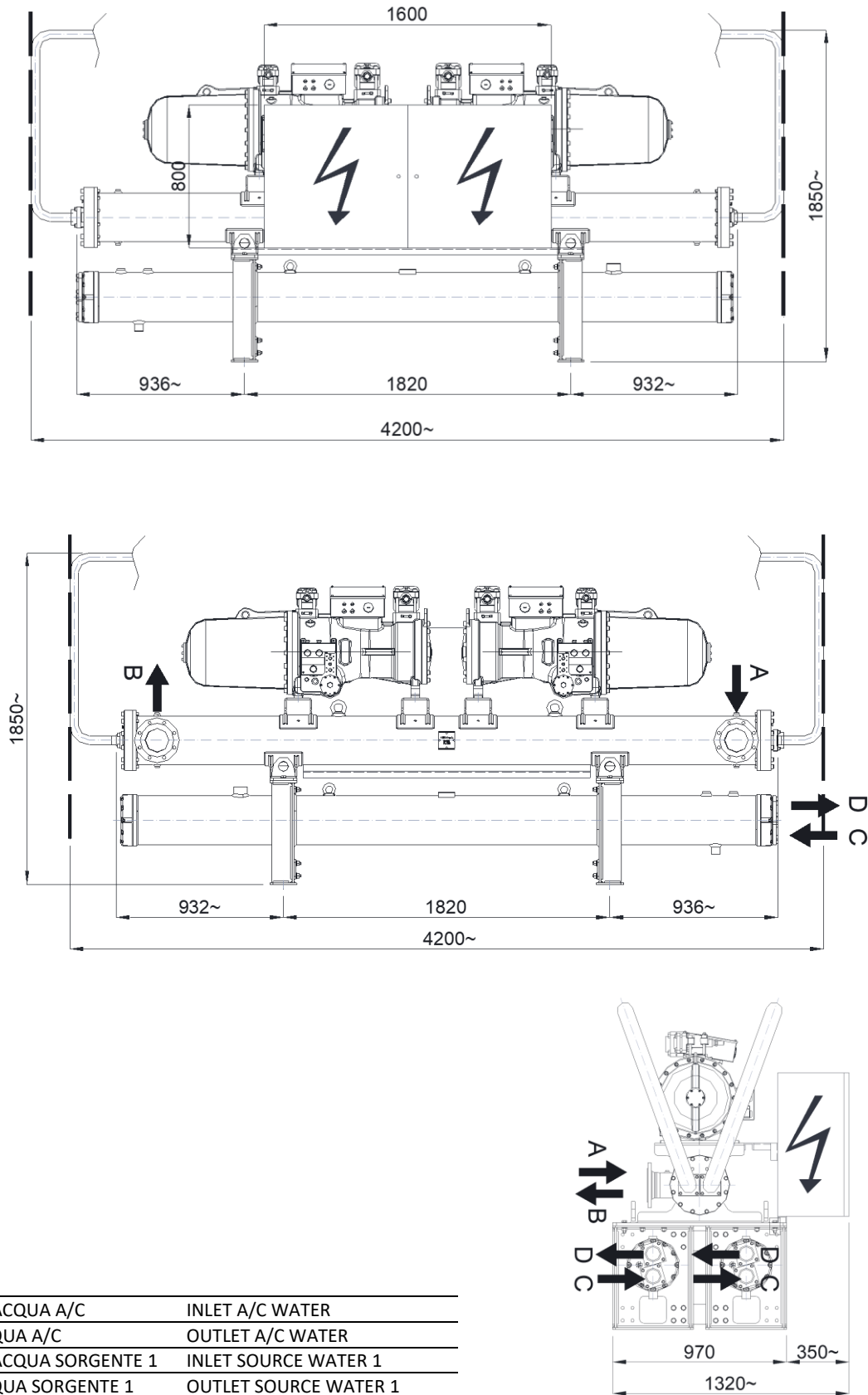




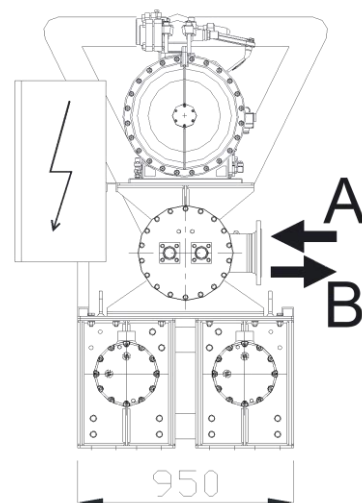
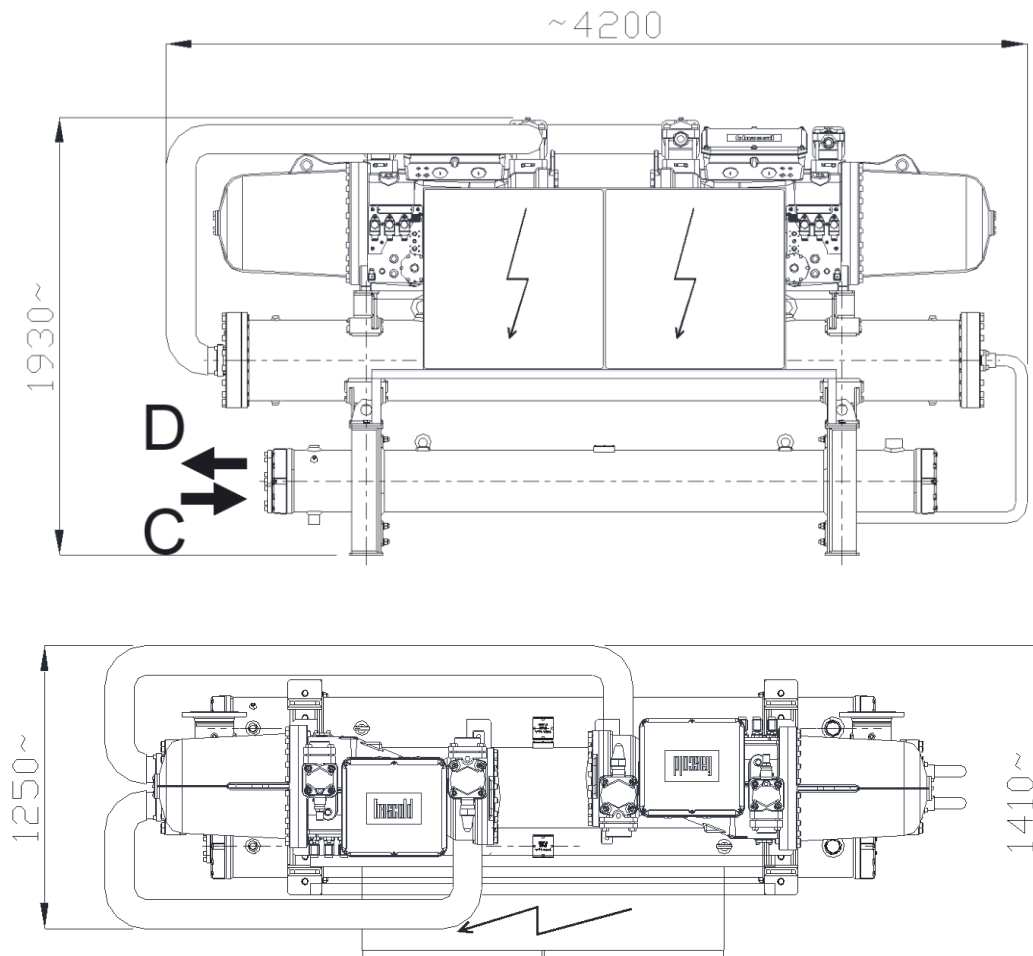
| | | |
|----------|---------------------------|-----------------------|
| A | INGRESSO ACQUA A/C | INLET A/C WATER |
| B | USCITA ACQUA A/C | OUTLET A/C WATER |
| C | INGRESSO ACQUA SORGENTE 1 | INLET SOURCE WATER 1 |
| D | USCITA ACQUA SORGENTE 1 | OUTLET SOURCE WATER 1 |



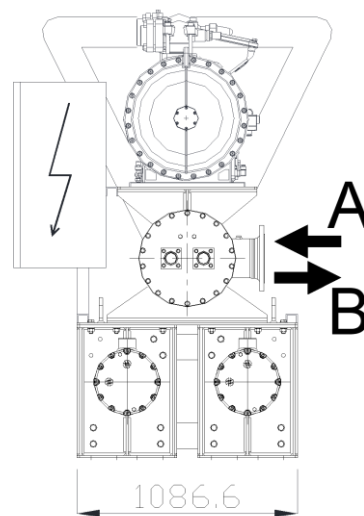
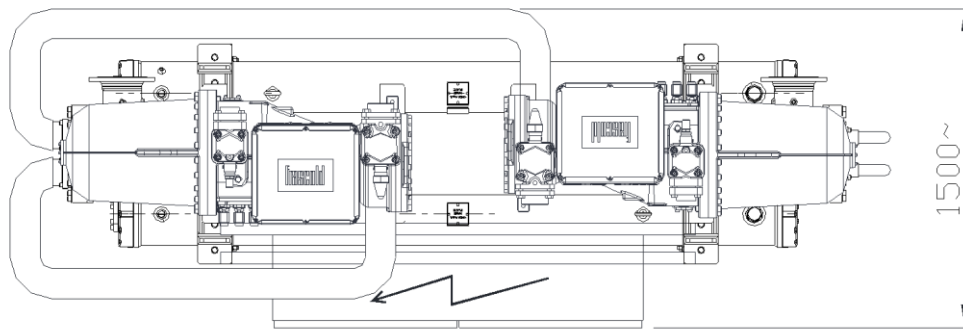
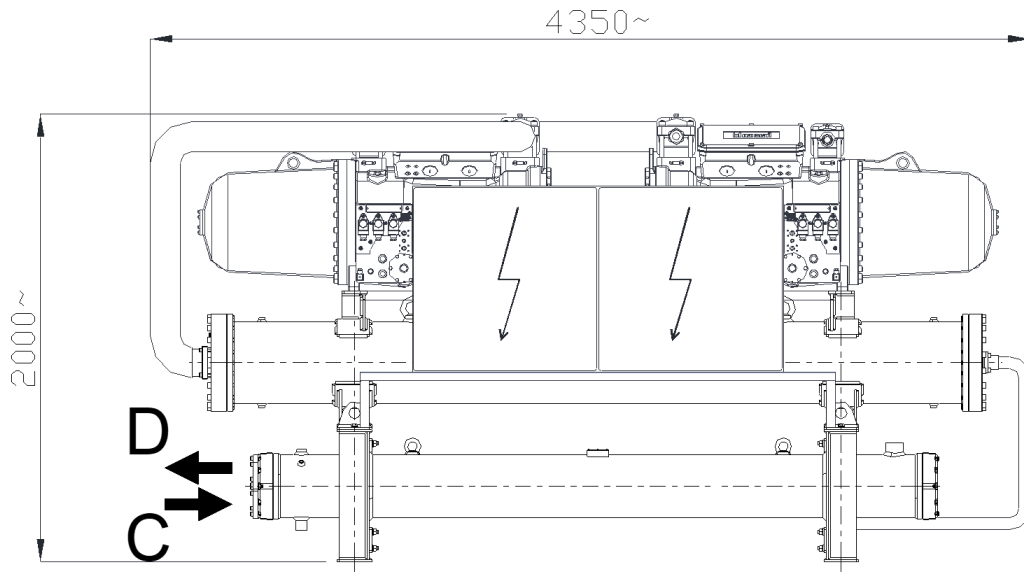
| | | |
|----------|---------------------------|-----------------------|
| A | INGRESSO ACQUA A/C | INLET A/C WATER |
| B | USCITA ACQUA A/C | OUTLET A/C WATER |
| C | INGRESSO ACQUA SORGENTE 1 | INLET SOURCE WATER 1 |
| D | USCITA ACQUA SORGENTE 1 | OUTLET SOURCE WATER 1 |



| | | |
|----------|---------------------------|-----------------------|
| A | INGRESSO ACQUA A/C | INLET A/C WATER |
| B | USCITA ACQUA A/C | OUTLET A/C WATER |
| C | INGRESSO ACQUA SORGENTE 1 | INLET SOURCE WATER 1 |
| D | USCITA ACQUA SORGENTE 1 | OUTLET SOURCE WATER 1 |



| | | |
|----------|---------------------------|-----------------------|
| A | INGRESSO ACQUA A/C | INLET A/C WATER |
| B | USCITA ACQUA A/C | OUTLET A/C WATER |
| C | INGRESSO ACQUA SORGENTE 1 | INLET SOURCE WATER 1 |
| D | USCITA ACQUA SORGENTE 1 | OUTLET SOURCE WATER 1 |



| | | |
|----------|---------------------------|-----------------------|
| A | INGRESSO ACQUA A/C | INLET A/C WATER |
| B | USCITA ACQUA A/C | OUTLET A/C WATER |
| C | INGRESSO ACQUA SORGENTE 1 | INLET SOURCE WATER 1 |
| D | USCITA ACQUA SORGENTE 1 | OUTLET SOURCE WATER 1 |

I dati tecnici e le immagini riportate nel presente bollettino tecnico hanno carattere puramente indicativo. La FROST ITALY S.r.l. si riserva la facoltà di apportare in qualsiasi momento tutte le modifiche ritenute necessarie al miglioramento del prodotto.

The technical data and images present in the technical bulletin are purely indicative. The FROST ITALY S.r.l. reserves the faculty of make in any moment all the modifications thought necessary to the improvement of the product.

