

Chiller modulare condensato ad aria con batterie microcanale Modular air-cooled chiller with micro-channel condensation coils

109,6 kW - 635,0 kW

Vers.10/2022



CARATTERISTICHE GENERALI

GENERAL FEATURES

Unità refrigeranti condensate ad aria da installare all'esterno, con ventilatori assiali e batterie alettate a microcanale in alluminio.

La logica costruttiva modulare con disposizione verticale delle batterie permette minori ingombri senza precludere la superficie di aspirazione.

Minori ingombri si traducono anche in minor spazio da dedicare all'unità in sede di posa permettendo di ottimizzare gli spazi tecnici e maggior ingombri per la realizzazione dell'impianto.

Progettate per ottenere un funzionamento silenzioso, efficiente ed affidabile, risultano estremamente semplici da installare e di ridotta manutenzione. Ogni singola unità è collaudata nella nostra sede e viene fornita completa di olio e refrigerante necessario per il funzionamento.

Air-cooled water chiller units for outdoor installation, with axial fans and micro-channel finned coil in aluminum.

The modular constructive approach of the vertical coil layout permits less room taken while leaving whole suction surface.

Reduced dimensions mean reduced unit installation area, an optimization of the technical spaces and less room for the building site itself.

They are projected to obtain a noiseless, efficient operation and reliable working, easy to install and of reduced maintenance.

All the units are completely factory tested before dispatch and they supplied complete with oil and refrigerant necessary for the unit working.

CARATTERISTICHE COSTRUTTIVE

TECHNICAL FEATURES

STRUTTURA: in telaio portante di tipo modulare, realizzata in lamiera zincata verniciata RAL 7037PB con polveri poliestere a forno, per resistere agli agenti atmosferici. Viti di acciaio. Vano compressore separato dal vano aria.

COMPRESSORI: scroll trifase, in disposizione tandem e trio ad alta efficienza. Riducono la rumorosità soddisfacendo in modo efficiente le esigenze di riscaldamento.

VENTILATORI: Dotati di motore BLDC brushless a 6 poli con protezione elettrica interna e regolazione di velocità integrate. L'isolamento elettrico è con grado di protezione I, IP 54, in accordo con la normativa EN 61800-5-1. Aumentano l'efficienza e riducono il livello sonoro, sono dotati di griglie di protezione. Velocità controllata attraverso il segnale 0-10V, che comanda un inverter installato in ogni ventilatore. Consentono di massimizzare le performance dell'unità.

SCAMBIATORE DI CALORE LATO ARIA: costituito da una batteria a microcanale in alluminio. Le performance aumentano del 15% con una riduzione della carica di gas di oltre il 30%. Il trattamento E-Coating Electrofin è adatto come soluzione anticorrosione per ambienti aggressivi. (Accessorio a pag.6)

SCAMBIATORE DI CALORE LATO ACQUA: del tipo a piastre per le unità fino a 2 moduli, ottimizzato per i moderni refrigeranti, assicura alte prestazioni ed affidabilità. Del tipo a fascio tubiero a doppio circuito frigorifero per le unità con più di 2 moduli; costituito da: testata, piastra tubiera, mantelli e collegamenti frigoriferi in acciaio al carbonio, tubi scambiatori in rame Sfcu DIN 1787, diaframmi in ottone, guarnizioni in agglomerato senza amianto, viteria in acciaio inox. Lo scambiatore è ricoperto da isolante per evitare la formazione di condensa e lo scambio di calore con l'ambiente esterno. Dotato di pressostato differenziale lato acqua e sonda uscita acqua.

CIRCUITO FRIGORIFERO: realizzato in rame decapato, comprende:

- filtro deidratatore
- pressostati di alta e bassa pressione e trasduttori di pressione
- indicatore di liquido e umidità
- attacchi di servizio
- valvola solenoide
- valvola di sicurezza
- scambiatore rigenerativo a piastre saldo brasato in acciaio inossidabile AISI 316, che svolge la funzione di surriscaldatore/sotto-raffreddatore, per riscaldare il refrigerante in aspirazione del compressore, incrementando l'efficienza dell'unità.

FRAME: Self-supporting galvanized steel modular frame protected with polyester powder painting RAL 7037PB, weather resistant. Steel screws. Compressors are situated in a separated compartment from the air box.

COMPRESSORS: 3-phase scroll compressors, in high efficiency tandem arrangement. With reduced noiseless they achieve the heating needs efficiently.

FANS: equipped with 6poles BLDC brushless motor with internal protection and fan speed control integrated. The electrical insulation is protection class I, IP 54, according to directive EN 61800-5-1. They increase the efficiency and reduce the sound level and they are equipped with protection grills. Speed controlled by 0-10V signal that manages the inverter installed on each fan.

They maximize the performances of unit.

AIR SIDE HEAT EXCHANGER: it consists of aluminum microchannel finned coils. The performances will increase of 15% with a reduction on the refrigerant charge of more than 30%. The E-Coating Electrofin treatment is suitable as anti-corrosion solution for aggressive environments (Accessory page 6)

WATER SIDE HEAT EXCHANGER: plate type for units till 2 modules, optimized for modern refrigerants, designed for high performances and reliability. Shell and tube with double refrigerant circuit for units with more than 2 modules.

Composed by: header, tube-plate, shell and refrigerant connections in stainless steel, exchanger tubes in copper Sfcu DIN 1787, brass diaphragms, gasket in asbestos-free agglomerate, stainless steel screw. The exchanger is covered with insulation to avoid condensate and heat exchange with the external environment. Equipped with water side differential pressure switch and water outlet probe.

REFRIGERANT CIRCUIT: made of pickled copper, it includes:

- filter drier
- high and low pressure switches and pressure transducers
- sight glass and humidity indicator
- service connections
- solenoid valve
- safety valve
- brazed plate regenerative heat exchanger made in stainless steel AISI 316, which performs the function of superheater / sub-cooler, to heat the refrigerant in suction from the compressor, increasing the efficiency of the unit.

-valvola di espansione elettronica, realizza la laminazione del refrigerante condensato, in particolare nei carichi parziali permette rapidi tempi di risposta alle variazioni di carico migliorando le prestazioni del sistema.

-valvola sfiato aria per eliminare l'aria presente nel circuito idrico.

QUADRO ELETTRICO conforme alla Norma di riferimento CEI EN 61439-1 e CEI EN 61439-2, comprende:

- sezionatore generale blocco-porta
- interruttori automatici compressore
- interruttori automatici ventilatore
- teleruttori di comando compressore
- controllo sequenza fasi
- contatti di allarme
- fusibili di protezione
- interruttori automatici magnetotermici
- contatti di comando
- morsettiera per l'interfaccia unità-microprocessore
- cavi e morsetti tutti numerati

MICROPROCESSORE dotato di:

- ampio display
- interfaccia **RS485**, dispositivo di comunicazione con protocollo ModBus RTU per il collegamento del microprocessore ad un sistema di controllo e supervisione.

Gestisce:

- temperatura dell'acqua
- accensione e spegnimento compressore e relativi gradini
- tempistiche e rotazioni del compressore
- segnale 0-10V per il controllo velocità ventilatori
- allarmi
- pompa dell'acqua

Visualizzazioni principali:

- temperatura dell'acqua
- temperature di scarico del compressore
- pressioni di lavoro del refrigerante
- codici di allarme

-electronic expansion valve, it laminates the condensed refrigerant, in particular at partial loads, it enables fast response time according to the load variation by enhancing the unit performances.

-relief valve to eliminate the air in the hydraulic circuit

ELECTRICAL BOARD compliant with reference standard CEI EN 61439-1 and CEI EN 61439-2, it includes:

- main circuit breaker with door safety interlock
- compressor circuit breakers
- fan circuit breakers
- automatic control circuit breaker /Compressor control switches
- phase sequence control
- alarm contacts
- protection fuses
- automatic magnetothermic switches
- command/ control contacts
- terminal board for the unit-microprocessor interface.
- cables and terminals are numbered

MICROPROCESSOR equipped with:

- Display
- RS485**: a communication device with ModBus RTU protocol for the connection of the microprocessor to a control and supervisory system.

It manages:

- water temperature
- switching on/off of the compressor and its steps
- compressor timing and rotation
- 0-10V signal for the fan speed control
- alarms
- water pump

Main views:

- water temperature
- compressor discharge temperatures
- refrigerant working pressures
- alarm codes

VERSIONI DISPONIBILI

**FREE COOLING
INVERTER**

**FC
INV**

**FREECOOLING
INVERTER**

AVAILABLE VERSION

CARATTERISTICHE TECNICHE

TECHNICAL FEATURES

Modello – Model		110.1	140.1	180.1	220.2	280.2	310.2	350.3	
Potenza frigorifera - Cooling Capacity ⁽¹⁾	kW	109,6	139,6	175,2	211,0	259,0	308,0	350,0	
EER ⁽¹⁾		3,20	3,34	3,05	3,09	3,18	3,26	3,16	
N° compressori /circuiti - N° compressors / circuits		4/2	4/2	4/2	4/2	4/2	4/2	4/2	
N° gradini di parzializzazione - N° capacity steps		4	4	4	4	4	4	4	
Tipo compressori - Compressors type		Scroll							
Potenza assorbita nominale Nominal absorbed power ⁽¹⁾	kW	34,3	41,8	57,4	68,2	81,4	94,5	110,6	
Corrente assorbita nominale Nominal absorbed current ⁽¹⁾	A	58,4	71,6	100,0	117,9	138,4	158,8	188,5	
Potenza assorbita massima Maximum absorbed power ⁽²⁾	kW	90,0	107,6	169,2	169,2	221,6	273,6	278,4	
Corrente assorbita massima Maximum absorbed current ⁽²⁾	A	95,6	113,2	180,4	180,4	232,8	284,8	295,2	
Corrente di spunto max-Maximum peak current	A	197	233	352	352	390	545	555	
N° ventilatori/diametro - N° fans/diameter	mm	2/910	2/910	2/910	4/910	4/910	4/910	6/910	
Portata aria ventilatori - Fans flow rate	m³/h	50000	50000	50000	100000	100000	100000	150000	
Portata acqua - Water flow ⁽¹⁾	m³/h	18,82	23,95	30,06	36,20	44,44	52,85	60,05	
Perdita di carico acqua – Water pressure drop ⁽¹⁾	kPa	36	29	49	34	49	53	32	
Tipo evaporatore – Evaporator type		Piastre - Plate							
Livello di pressione sonora Sound Pressure Level ⁽³⁾	std	dB(A)	55	55	57	57	58	59	60
	LN	dB(A)	52	52	54	54	55	56	57
	SLN	dB(A)	48	48	50	50	51	52	53
Connessioni idriche – Hydraulic connections		2 - 1/2" - 3"							
Alimentazione elettrica - Electrical supply		V/Hz/ Ph 400/50/3+PE							

Modello – Model		390.3	430.3	490.4	530.4	570.5	640.5	
Potenza frigorifera - Cooling Capacity ⁽¹⁾	kW	387,0	423,0	483,2	525,0	564,0	635,0	
EER ⁽¹⁾		3,20	3,22	3,17	3,21	3,14	3,18	
N° compressori /circuiti - N° compressors / circuits		4/2	4/2	6/2	6/2	6/2	6/2	
N° gradini di parzializzazione - N° capacity steps		4	4	6	6	6	6	
Tipo compressori - Compressors type		Scroll						
Potenza assorbita nominale Nominal absorbed power ⁽¹⁾	kW	121,1	131,5	152,2	163,5	179,6	199,7	
Corrente assorbita nominale Nominal absorbed current ⁽¹⁾	A	206,8	225,2	258,3	277,6	322,0	343,0	
Potenza assorbita massima Maximum absorbed power ⁽²⁾	kW	338,4	338,4	415,2	415,2	480,0	510,0	
Corrente assorbita massima Maximum absorbed current ⁽²⁾	A	355,2	355,2	437,6	437,6	508,0	538,0	
Corrente di spunto max-Maximum peak current	A	569	569	698	698	758	752	
N° ventilatori/diametro - N° fans/diameter	mm	6/910	6/910	8/910	8/910	10/910	10/910	
Portata aria ventilatori - Fans flow rate	m³/h	150000	150000	200000	200000	245000	245000	
Portata acqua - Water flow ⁽¹⁾	m³/h	66,40	72,58	82,91	90,08	96,77	108,95	
Perdita di carico acqua – Water pressure drop ⁽¹⁾	kPa	34	41	41	42	45	51	
Tipo evaporatore – Evaporator type		Fascio Tubiero – Shell&Tube						
Livello di pressione sonora Sound Pressure Level ⁽³⁾	std	dB(A)	61	61	61	61	62	62
	LN	dB(A)	58	58	58	58	59	59
	SLN	dB(A)	54	54	54	54	55	55
Connessioni idriche – Hydraulic connections		DN150						
Alimentazione elettrica - Electrical supply		V/Hz/ Ph 400/50/3+PE						

Condizioni di riferimento

(1) Condizioni nominali:

Temperatura aria esterna T=35°C

Temperatura acqua T=12/7°C

(2) Alle condizioni limite di funzionamento.

(3) Livello di pressione sonora rilevata in campo

libero a 10m dall'unità (ISO3744)

References conditions

(1) Nominal conditions:

Air ambient temperature T=35°C

Water temperature T=12/7°C

(2) Max admissible conditions.

(3) Full sound pressure level measured at 10m

from the unit in free field (ISO3744)

ACCESSORI

ACCESSORIES

Tastiera comando remoto: consente di controllare l'unità a distanza, selezionare il set-point operativo, la velocità di immissione dell'aria e la modalità estate/inverno di funzionamento. **Remote control:** it allows to control unit remotely, select the set point, the air intake speed and the summer/winter mode.



Set point dinamico: consente di adeguare automaticamente il set point dell'acqua prodotta dall'unità alla temperatura dell'aria esterna. In modalità Raffrescamento il Set point, aumenta alla diminuzione della temperatura esterna adeguandosi al minore carico termico. In modalità Riscaldamento il Set point, diminuisce all'aumentare della temperatura esterna. **Dynamic set point:** allows you to automatically adjust the set point of the water produced by the unit to the outside air temperature. In cooling mode, the set point increases as the outside temperature decreases, adapting to the lower thermal load. In heating mode, the set point decreases as the outside temperature increases.

Sistema di controllo e assistenza remota: permette l'assistenza e il controllo remoto dell'unità da PC mediante accesso da browser web. Connessione al web server remoto mediante la rete aziendale. In caso di allarme è possibile l'invio di alert via SMS o e-mail. Disponibile in 4 versioni:

- Supervisione di 6 unità su rete RS485, uscita in rete tramite cavo ethernet e USB
- Supervisione di 18 unità su rete RS485, uscita in rete tramite cavo ethernet e USB
- Supervisione di 6 unità su rete RS485, con modem GPRS integrato
- Supervisione di 18 unità su rete RS485, con modem GPRS integrato

Control system and remote assistance: it allows the assistance and the unit remote control by means of PC with web browser access. Web server remote connection through corporate network. In case of alarm an alert can be sent via SMS or e-mail. Available in 4 versions:

- supervision of 6 units on RS485 net, network output by Ethernet cable and USB
- supervision of 18 units on RS485 net, network output by Ethernet cable and USB
- supervision of 6 units on RS485 net, with build-in GPRS mode
- supervision of 6 units on RS485 net, with build-in GPRS mode



Regolatore Master/Slave: CHILLCONN è un dispositivo a controllo unidirezionale su uno o più unità per un massimo di 6. L'impiego di un regolatore MASTER/SLAVE consente di gestire più unità in parallelo in uno stesso impianto. **Master / Slave Controller:** CHILLCONN is a one-way control device on one or more units for a maximum of 6. The use of a MASTER / SLAVE controller allows you to manage several units in parallel in the same system.



Microprocessore CAREL: microprocessore evoluto di progettazione Carel gestisce automaticamente la regolazione della temperatura dell'acqua, tempistiche e rotazione dei compressori, gli allarmi, visualizza sul display lo stato di funzionamento dell'unità, la temperatura di mandata e di ritorno dell'acqua dall'impianto e il codice degli allarmi. **CAREL electronic control:** advanced microprocessor designed by Carel it automatically manages the water temperature setting, the compressor timings and rotations, the alarms, it shows on the display the unit operating status, the inlet and outlet water temperatures from the plant and the alarms code.



Soft starters compressori: permette l'avviamento graduale dei compressori limitando la corrente di spunto. **Compressors soft starters:** enables the gradual start of compressors by limiting the initial starting current.



Rifasamento compressore: l'accessorio permette di portare l'assorbimento dell'unità a $\cos\phi=0,95$ diminuendo la potenza reattiva assorbita. **Capacitor bank for compressor:** the accessory brings the consumption of the unit to $\cos\phi=0,95$ by decreasing the absorbed reactive power.



Rubinetti di intercettazione del compressore: consentono di isolare il compressore dal circuito frigorifero agevolando le operazioni di manutenzione. **Compressor faucet valves:** they isolate the compressor from the cooling circuit by facilitating the maintenance operations.



Kit di funzionamento fino a -25 temperatura aria esterna: permette alla macchina di funzionare in chiller con basse temperature esterne ampliando il campo di funzionamento. **Operating kit up to -25°C external air temperature:** it allows to the chiller to operate with low external temperatures increasing the working limits.



Manometri refrigerante: Installati a bordo macchina riferiscono le pressioni operative del circuito frigo sul lato di alta e bassa pressione. **Refrigerant gauges:** installed on the unit, they show the operative pressures of the cooling circuit on high and low pressure side



Desurriscaldatore: consiste in uno scambiatore a piastre saldobrasate in acciaio AISI 316. In base alla temperatura della sonda acqua di recupero, il gas caldo viene inviato nel desurriscaldatore recuperando fino al 25% del calore di condensazione. La condensazione viene poi completata sul condensatore standard con un aumento delle prestazioni del sistema. **De-superheaters:** brazed-plate type heat exchanger in steel AISI 316. Based on the recovery water probe temperature, the warm gas is sent in the de-superheater recovering till 25% of condensation heat. The condensation is then completed on the standard condenser increasing the unit performances.



Recupero totale di calore: consiste in uno scambiatore a piastre saldobrasate in acciaio AISI 316. In base alla temperatura della sonda acqua di recupero, il gas caldo viene inviato nello scambiatore di recupero trasferendo all'acqua l'energia di condensazione. **Total heat recovery:** brazed-plate type heat exchanger in steel AISI 316. Based on the recovery water probe temperature, the warm gas is sent to the total heat recovery heat exchanger by giving to the water the condensation energy.



Scambiatore Fascio tubiero: tubiero scambiatore lato acqua di tipo a fascio tubiero con mantello in acciaio e tubi in rame. Possibile esecuzione in materiali speciali per l'impiego con fluidi speciali. Maggiore duttilità e resistenza allo sporco rispetto agli scambiatori a piastre.

Shell&Tubes exchanger: tube bundle water side heat exchanger with steel shell and copper pipes. Possible execution in special materials for use with special fluids. Greater ductility and resistance to fouling compared to plate exchangers.

Batteria alettata: con alette in alluminio e tubi in rame.

Finned coil: aluminum finned coil and copper tubes.

Trattamenti speciali: per installazioni in ambienti aggressivi o in prossimità della costa è suggerito proteggere gli scambiatori con opportuni trattamenti anticorrosione a seconda dell'entità dell'ambiente.

Special treatment: in case of units installation near the seaside or in aggressive environments we recommend to protect the exchanger with suitable anti-corrosion treatments:

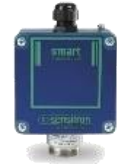
-BATTERIA CON TRATTAMENTO DI PRE-VERNICIATURA - Pre-Varnish coil treatment

-BATTERIA CON TRATTAMENTO E-Coating Electrofin - E-Coating Electrofin coil treatment

Ricevitore di liquido: In presenza di variazioni di temperatura esterna consente il corretto apporto di refrigerante alla valvola di laminazione.

Liquid receiver: In the event of external temperature variations it enables the proper refrigerant supply to the lamination valve.

Sensore fughe refrigerante: rilevatore fughe refrigerante di tipo elettronico con sensore a semiconduttore. Nel caso di perdite di gas refrigerante dal circuito segnala immediatamente l'allarme interrompendo il funzionamento dell'unità. **Refrigerant leak sensor:** electronic refrigerant leak detector with semiconductor sensor. In case of refrigerant leakage from the circuit, it immediately signals the alarm and stop the operation of the unit.



Isolamento acustico compressori: consiste in un isolamento acustico per i compressori alternativi realizzato su misura in materiale con alto potere fono-assorbente e resistente alle alte temperature.

Compressors soundproofing insulation: it consists of acoustic insulation for alternative compressors tailor made in material with high sound-absorbing power and resistant to high temperatures.

Pannelli di chiusura ed insonorizzazione vano compressori completi di Sensore fughe refrigerante. Consente una riduzione dell'emissione acustica della macchina unita ad una maggiore protezione dell'unità rispetto all'ambiente esterno. **(VERSIONE SILENZIATA)**

Compressor compartment closing and soundproofing panels complete with Refrigerant leak sensor. It allows a reduction in the noise emission of the machine combined with greater protection of the unit with respect to the external environment. **(LOW NOISE VERSION)**



Versione super silenziosa: comprende il controllo velocità ventilatori, i pannelli di chiusura ed insonorizzazione vano compressori e prevede il dispositivo AxiTop Diffuser che incrementa l'efficienza e le prestazioni del ventilatore riducendo l'inquinamento acustico. Ottimale con i ventilatori EC per migliori prestazioni acustiche ai carichi parziali. **Super Low noise version:** it includes fan speed control, compressor compartment closing and soundproofing panels and the AxiTop Diffuser device which increases the efficiency and performance of the fan by reducing noise pollution. The combination with EC fans is suitable for better acoustic performance at partial loads.



Supporto antivibrante a campana: riducono la trasmissione delle vibrazioni prodotte dalla macchina. Elemento elastico in gomma naturale resistente a temperature di esercizio da -20 a +90°C. Corpo metallico con superficie zincata UNI ISO 2081 Fe/Zn 15c1A bianca e acciaio UNI EN 10111 DD13

Bell antivibration mount: they reduce the vibrations transmission produced by the device. Elastic body in natural rubber resistant to operating temperatures from -20 to +90°C. Metallic body in Zinc UNI ISO 2081 Fe/Zn 15c1A white Steel UNI EN 10111 DD13.



Antivibranti a molla: più efficaci degli antivibranti in gomma riducono la trasmissione delle vibrazioni prodotte dalla macchina. **Spring anti-vibration dampers:** they are more effective than rubber dampers, they reduce the transmission of vibrations produced by the unit.



Colore carpenteria: vasta gamma di vernici colori RAL

Frame color: wide range of RAL color paints

SEZIONE IDRAULICA

Kit idrico (solo per unità 2 moduli interno) composto da:

-POMPA centrifuga monofase/trifase, con tenuta meccanica per acqua e miscele con glicole inferiore al 30%. Versioni disponibili: **G-H** (dati tecnici pag.12)

-SERBATOIO DI ACCUMULO verticale in acciaio al carbonio, isolamento termico esterno in poliuretano rigido, finitura in lamierino di alluminio. Bassa conducibilità termica al fine di minimizzare le dispersioni. Capacità disponibili: **200-300-500 Lt**

-VALVOLA DI SICUREZZA che interviene quando nel circuito idrico si raggiunge una pressione eccessiva

-RUBINETTO DI SCARICO -VALVOLA DI SFIATO ARIA

Hydraulic kit (inside only for 2 moduls unit) consist of:

-Single-phase / three-phase centrifugal PUMP, with mechanical seal for water and glycol mixtures below 30%. Available versions : **G-H** (technical data sheet 12)

-Vertical water STORAGE TANK in carbon steel, external thermal insulation in rigid polyurethane, aluminum sheet finish. Low thermal conductivity in order to minimize dispersions.

Available capacities: **200-300-500 Lt**

-SAFETY VALVE that intervenes when excessive pressure is reached in the water circuit

-DISCHARGE FAUCET -AIR BLEED VALVE



Kit Pompa: fornisce all'acqua la prevalenza necessaria a percorrere il circuito idraulico e giungere ai terminali. Montata all'interno dell'unità, con la mandata collegata all'ingresso dell'evaporatore, interruttore automatico di protezione e teleruttore di comando. La gestione della pompa viene affidata direttamente al microprocessore.

Pump kit: it gives to the water the necessary pressure head to pass through the hydraulic circuit and reach the terminals. It is installed inside the unit, with pump delivery connected to the evaporator inlet, circuit breaker and contactor. The pump managing is determined by the microprocessor.



Kit pompa gemellare: n°1 pompa gemellare montata all'interno dell'unità, con la mandata collegata all'ingresso dell'evaporatore. Il kit è completo di valvola di ritegno sulla mandata della pompa gemellare, interruttore automatico di protezione e teleruttore di comando per ciascuna pompa. La gestione delle pompe viene affidata direttamente al microprocessore con commutazione a tempo (per equilibrare le ore di funzionamento). **Kit twin pump:** n. 1 twin pump mounted installed inside the unit, with pump delivery connected to the evaporator inlet. Supplied with check (non-return) valve on twin pump delivery, circuit breaker and contactor on every pump. The pump managing is determined by the microprocessor with time commutation (to balance operating hours).



Vaso di espansione: assorbe le variazioni di volume subite dal liquido per effetto della variazione della temperatura di esercizio. In acciaio verniciato a polveri epossidiche di lunga durata con membrana fissa in gomma SBR. **FORNITO SMONTATO** **Expansion vessel:** it absorbs liquid volume variations caused by working temperature variations. In epoxy powder coated steel, long-lasting duration with steady membrane made in SBR rubber. **TO ASSEMBLE**



Filtro rete ingresso acqua: trattiene eventuali impurità nel circuito idrico, evitando il danneggiamento del gruppo di pompaggio e dello scambiatore. **FORNITO SMONTATO**
Inlet water filter: it retains impurities of the water circuit which can damage the pumping unit and the heat exchanger. **TO ASSEMBLE**



Flussostato: Installato sull'uscita dello scambiatore lato utenza rileva l'eventuale assenza di flusso d'acqua segnalando l'allarme al sistema di controllo. **SMONTATO**
Flow switch: installed on the outlet of the heat exchanger (user side), it detects the water flow lack sending an alarm to the control system. **TO ASSEMBLE**



FREE COOLING: se le temperature sono sufficientemente basse, l'acqua refrigerata viene raffreddata esclusivamente con l'aiuto della temperatura esterna. Vengono gestiti solo i ventilatori del chiller. Il fabbisogno energetico viene così notevolmente ridotto e i costi operativi sono ridotti al minimo. Costituito da batteria alettata con tubi in rame e alette in alluminio alimentata da una valvola a 3 vie servocomandata. Il controllore gestisce la posizione della valvola alimentando la batteria di Free Cooling quando le condizioni climatiche risultano convenienti. In questo modo l'acqua di condizionamento viene raffreddata dall'aria esterna diminuendo l'uso del circuito frigorifero. I compressori iniziano a parzializzare fino a fermarsi quando il free cooling è attivo, con la temperatura dell'acqua in uscita dalla batteria FC che si avvicina al set point. In questa situazione si ha il free cooling completo (raffreddamento gratuito) ed il controllo della temperatura acqua avviene tramite regolazione continua della velocità di rotazione dei ventilatori. Al fine di ottimizzare gli ingombri, la resa e l'inquinamento acustico le dimensioni dell'unità potrebbero variare rispetto al modello standard. **FREE COOLING:** if the temperatures are low enough, the chilled water is cooled only by using the outside temperature. Only the chiller fans are managed. The energy consumptions are thus significantly reduced and operating costs are reduced to a minimum. Composed by a finned coil with cooper coil and aluminum fins, with servo-controlled 3-way valve. The controller regulates the valve position by suppling the Free Cooling coil when the climate conditions allow it. In this way the conditioning water is cooled by the external air decreasing the use of the cooling circuit. The Compressors start to partialize till to stop when the free cooling is active and when the water temperature coming from the FC coil is close to the set point. In this case we got the complete free cooling and the water temperature control comes by means of continuous regulation of the fans rotation speed. In order to optimize spaces, capacity and noise pollution, unit dimensions could be different compared to the standard model.

INVERTER: La tecnologia avanzata INVERTER a velocità variabile combinata permette il raggiungimento di importanti vantaggi:

- la riduzione delle emissioni acustiche
- l'eliminazione dei picchi di corrente all'avviamento
- la rapidità nel raggiungimento dei valori di temperatura impostati
- la massimizzazione dell'efficienza energetica stagionale SEER.

INVERTER: The advanced variable speed INVERTER technology allows the achievement of important advantages:

- reduction of noise emissions
- elimination of current peaks at start-up
- speed in reaching the set temperature values
- maximizing SEER seasonal energy efficiency.



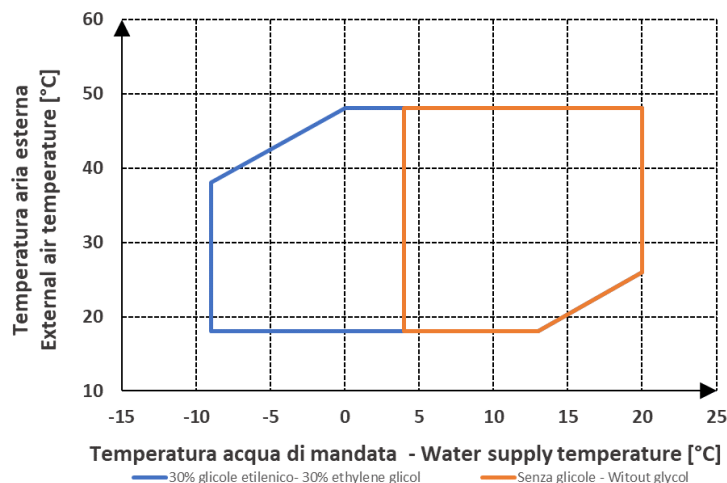
LIMITI DI FUNZIONAMENTO

OPERATING LIMITS

L'intera gamma Frost Italy è in grado di operare nelle più rigide condizioni di utilizzo, garantendo il pieno funzionamento di tutte le unità in condizionamento fino a 46°C di temperatura ambiente, -10 °C in pompa di calore. Inoltre, con appositi accorgimenti costruttivi le unità permettono di soddisfare ogni esigenza nei processi industriali e ambientali.

The whole Frost Italy range is able to operate with rigid working conditions, by assuring the proper functioning for all the units in conditioning mode till 46°C ambient temperature, -10 °C for heat pump. By means of dedicated construction features, the units permit to meet any requirements for industrial and environmental application.

Prestazioni in freddo - Cooling performance



PUNTO DI CONGELAMENTO

FREEZING POINT

	12%	22%	30%	36%	40%	44%	48%
GLICOLE ETILENICO – ETHYLENE GLYCOL							
GLICOLE PROPILENICO – PROPYLENE GLYCOL	16%	26%	34%	40%	44%	48%	52%
PUNTO DI CONGELAMENTO FREEZING POINT	-5°C	-10°C	-15°C	-20°C	-25°C	-30°C	-35°C
Coefficiente di correzione resa frigorifera Cooling capacity correction factor	0,9848	0,9786	0,9730	0,9688	0,9660	0,9636	0,9600
Coefficiente di correzione potenza assorbita Power input correction factor	0,9990	0,9940	0,9900	0,9870	0,9850	0,9810	0,9770
Coefficiente di correzione portata miscela Mixture flow correction factor	1,0292	1,0162	1,0920	1,1208	1,1400	1,1640	1,1880
Coefficiente di correzione perdita di carico Pressure drop correction factor	1,0716	1,1292	1,1900	1,2224	1,2440	1,2704	1,2968

FATTORI DI INCROSTAZIONE

Le prestazioni delle unità indicate nelle tabelle sono fornite per condizione di scambiatore pulito (fattore d'incrostazione=0). Per valori differenti del fattore d'incrostazione, le prestazioni fornite dovranno essere corrette con i fattori indicati.

FOULING FACTOR CORRECTION

Unit performances reported in the table are given for the condition of clean exchanger (fouling factor=0). For different fouling factors values, unit performances should be corrected with the correction factors shown above.

Fattori d'incrostazione evaporatore (m ² °C/W) - Evaporator fouling factors (m ² °C/W)	F1	F2
0 (Evaporatore pulito)	1	1
0.44 x 10 ⁻⁴	0,98	0,99
0.88 x 10 ⁻⁴	0,96	0,99
1.76 x 10 ⁻⁴	0,93	0,98

F1 = fattore di correzione potenza resa – Capacity correction factors

F2 = fattore di correzione potenza assorbita – Compressor power input correction factors

PRESTAZIONI IN RAFFREDDAMENTO

COOLING PERFORMANCES

Taglia Size	ta	25		30		32		35		40	
		Pf	Pa	Pf	Pa	Pf	Pa	Pf	Pa	Pf	Pa
110.1	5	110,6	29,1	107,6	30,8	105,4	32,0	102,1	34,0	96,1	37,2
	6	114,9	29,5	111,8	31,1	109,5	32,4	106,0	34,4	99,9	37,7
	7	118,7	29,5	115,6	31,1	113,2	32,4	109,6	34,4	103,2	37,7
	8	123,0	29,5	119,7	31,1	117,3	32,4	113,6	34,4	107,0	37,7
	9	126,9	29,8	123,5	31,5	121,0	32,7	117,1	34,8	110,4	38,1
	10	130,3	29,8	126,9	31,5	124,2	32,7	120,3	34,8	113,3	38,1
140.1	5	140,8	35,4	137,1	37,4	134,2	38,8	130,0	41,3	122,5	45,2
	6	146,3	35,8	142,4	37,8	139,5	39,3	135,0	41,8	127,2	45,8
	7	151,2	35,8	147,2	37,8	144,2	39,3	139,6	41,8	131,5	45,8
	8	156,7	35,8	152,5	37,8	149,4	39,3	144,7	41,8	136,3	45,8
	9	161,6	36,3	157,3	38,3	154,1	39,8	149,2	42,3	140,6	46,3
	10	166,0	36,3	161,6	38,3	158,3	39,8	153,3	42,3	144,4	46,3
180.1	5	176,7	48,6	172,0	51,3	168,5	53,3	163,1	56,7	153,7	62,1
	6	183,6	49,2	178,7	51,9	175,0	54,0	169,5	57,4	159,7	62,9
	7	189,8	49,2	184,7	51,9	180,9	54,0	175,2	57,4	165,0	62,9
	8	196,7	49,2	191,4	51,9	187,5	54,0	181,5	57,4	171,0	62,9
	9	202,9	49,8	197,4	52,6	193,4	54,6	187,3	58,1	176,4	63,6
	10	208,4	49,8	202,8	52,6	198,6	54,6	192,3	58,1	181,2	63,6
220.2	5	212,8	57,8	207,2	61,0	202,9	63,4	196,5	67,4	185,1	73,8
	6	221,1	58,5	215,2	61,7	210,8	64,1	204,1	68,2	192,3	74,7
	7	228,6	58,5	222,5	61,7	217,9	64,1	211,0	68,2	198,8	74,7
	8	236,9	58,5	230,5	61,7	225,8	64,1	218,6	68,2	206,0	74,7
	9	244,3	59,2	237,8	62,4	232,9	64,9	225,5	69,0	212,5	75,6
	10	250,9	59,2	244,2	62,4	239,2	64,9	231,6	69,0	218,2	75,6
280.2	5	261,3	68,9	254,3	72,8	249,0	75,6	241,2	80,4	227,2	88,1
	6	271,4	69,8	264,2	73,6	258,7	76,6	250,6	81,4	236,0	89,2
	7	280,6	69,8	273,1	73,6	267,4	76,6	259,0	81,4	244,0	89,2
	8	290,7	69,8	283,0	73,6	277,1	76,6	268,4	81,4	252,8	89,2
	9	299,9	70,6	291,9	74,5	285,9	77,5	276,8	82,4	260,8	90,2
	10	308,0	70,6	299,8	74,5	293,6	77,5	284,3	82,4	267,9	90,2
310.2	5	310,7	80,0	302,4	84,5	296,1	87,8	286,8	93,4	270,2	102,3
	6	322,8	81,0	314,1	85,5	307,7	88,9	298,0	94,5	280,7	103,5
	7	333,7	81,0	324,7	85,5	318,0	88,9	308,0	94,5	290,1	103,5
	8	345,8	81,0	336,5	85,5	329,6	88,9	319,2	94,5	300,7	103,5
	9	356,6	82,0	347,1	86,5	339,9	89,9	329,2	95,6	310,1	104,7
	10	366,3	82,0	356,5	86,5	349,2	89,9	338,1	95,6	318,5	104,7

Taglia Size	ta tu	25		30		32		35		40	
		Pf	Pa	Pf	Pa	Pf	Pa	Pf	Pa	Pf	Pa
350.3	5	353,1	93,7	343,6	98,9	336,5	102,8	325,9	109,3	307,0	119,7
	6	366,8	94,8	357,0	100,1	349,6	104,0	338,6	110,6	319,0	121,1
	7	379,2	94,8	369,0	100,1	361,4	104,0	350,0	110,6	329,7	121,1
	8	392,9	94,8	382,4	100,1	374,5	104,0	362,7	110,6	341,7	121,1
	9	405,3	95,9	394,4	101,3	386,3	105,3	374,1	111,9	352,4	122,6
	10	416,3	95,9	405,1	101,3	396,8	105,3	384,2	111,9	362,0	122,6
390.3	5	390,4	102,6	379,9	108,3	372,1	112,5	360,4	119,7	339,5	131,1
	6	405,6	103,8	394,7	109,6	386,6	113,9	374,4	121,1	352,7	132,6
	7	419,3	103,8	408,0	109,6	399,6	113,9	387,0	121,1	364,6	132,6
	8	434,4	103,8	422,8	109,6	414,1	113,9	401,0	121,1	377,8	132,6
	9	448,1	105,0	436,1	110,9	427,1	115,2	413,6	122,5	389,7	134,2
	10	460,3	105,0	447,9	110,9	438,7	115,2	424,9	122,5	400,2	134,2
430.3	5	426,7	111,4	415,3	117,6	406,7	122,2	393,9	129,9	371,0	142,3
	6	443,3	112,7	431,4	119,0	422,6	123,7	409,2	131,5	385,5	144,0
	7	458,3	112,7	446,0	119,0	436,8	123,7	423,0	131,5	398,5	144,0
	8	474,9	112,7	462,1	119,0	452,6	123,7	438,3	131,5	412,9	144,0
	9	489,8	114,1	476,7	120,4	466,9	125,1	452,1	133,1	425,9	145,7
	10	503,1	114,1	489,6	120,4	479,5	125,1	464,4	133,1	437,5	145,7
490.4	5	487,4	128,9	474,4	136,1	464,6	141,4	449,9	150,4	423,9	164,7
	6	506,4	130,5	492,8	137,7	482,7	143,1	467,4	152,2	440,3	166,7
	7	523,5	130,5	509,5	137,7	499,0	143,1	483,2	152,2	455,2	166,7
	8	542,4	130,5	527,9	137,7	517,0	143,1	500,7	152,2	471,7	166,7
	9	559,5	132,0	544,5	139,3	533,3	144,8	516,5	154,0	486,5	168,7
	10	574,7	132,0	559,3	139,3	547,8	144,8	530,5	154,0	499,7	168,7
530.4	5	529,6	138,5	515,4	146,2	504,8	151,9	488,9	161,6	460,5	176,9
	6	550,2	140,1	535,5	147,9	524,4	153,8	507,9	163,5	478,4	179,1
	7	568,8	140,1	553,5	147,9	542,1	153,8	525,0	163,5	494,6	179,1
	8	589,4	140,1	573,6	147,9	561,8	153,8	544,0	163,5	512,5	179,1
	9	607,9	141,8	591,6	149,7	579,4	155,6	561,1	165,4	528,6	181,2
	10	624,4	141,8	607,7	149,7	595,2	155,6	576,4	165,4	542,9	181,2
570.5	5	568,9	152,1	553,7	160,6	542,3	166,9	525,2	177,5	494,7	194,4
	6	591,1	153,9	575,3	162,5	563,4	168,9	545,6	179,6	514,0	196,7
	7	611,0	153,9	594,7	162,5	582,4	168,9	564,0	179,6	531,3	196,7
	8	633,1	153,9	616,2	162,5	603,5	168,9	584,4	179,6	550,6	196,7
	9	653,1	155,8	635,6	164,4	622,5	170,9	602,8	181,7	567,9	199,0
	10	670,8	155,8	652,8	164,4	639,4	170,9	619,2	181,7	583,3	199,0
640.5	5	640,6	169,1	623,4	178,5	610,6	185,6	591,3	197,3	557,0	216,1
	6	665,5	171,2	647,7	180,7	634,3	187,8	614,3	199,7	578,7	218,7
	7	687,9	171,2	669,5	180,7	655,7	187,8	635,0	199,7	598,2	218,7
	8	712,8	171,2	693,8	180,7	679,5	187,8	658,0	199,7	619,9	218,7
	9	735,3	173,2	715,6	182,8	700,8	190,0	678,7	202,1	639,4	221,3
	10	755,2	173,2	735,0	182,8	719,9	190,0	697,1	202,1	656,7	221,3

PRESTAZIONI LEGENDA

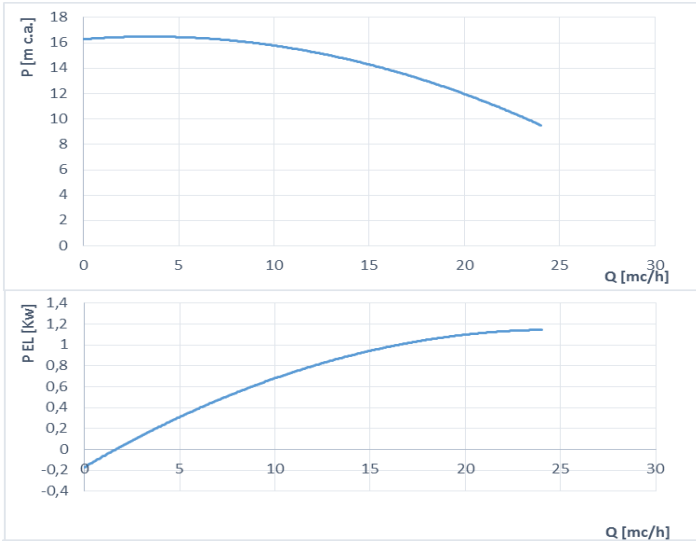
LEGEND PERFORMANCE

Temperatura aria ingresso condensatore (bulbo secco)	ta (°C)	Inlet air condenser (dry bulb)
Temperatura acqua uscita dall' evaporatore	tu (°C)	Outlet water evaporator temperature
Potenza frigorifera	Pf (kW)	Cooling capacity
Potenza assorbita	Pa (kW)	Absorbed power
ΔT acqua	5°C	ΔT water

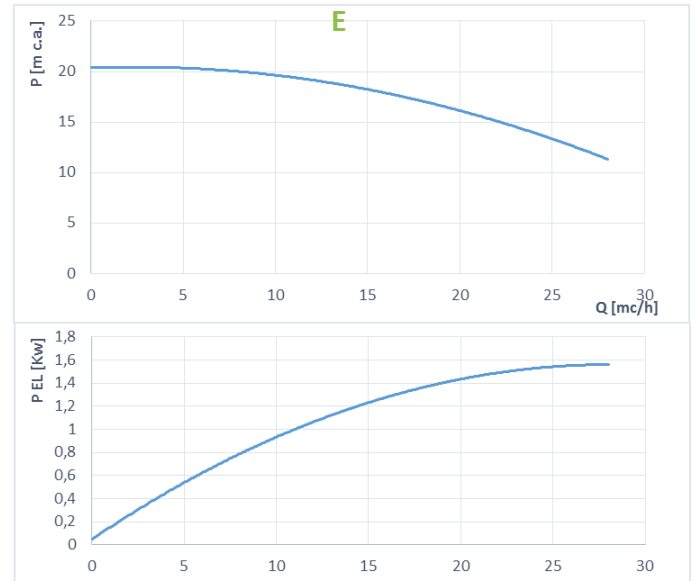
GRAFICI PREVALENZA POMPA

PRESSURE HEAD PUMP GRAPHIC

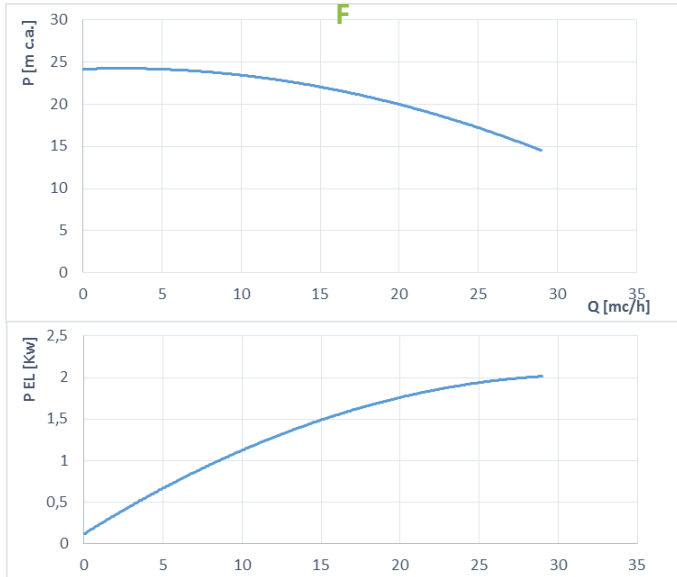
D



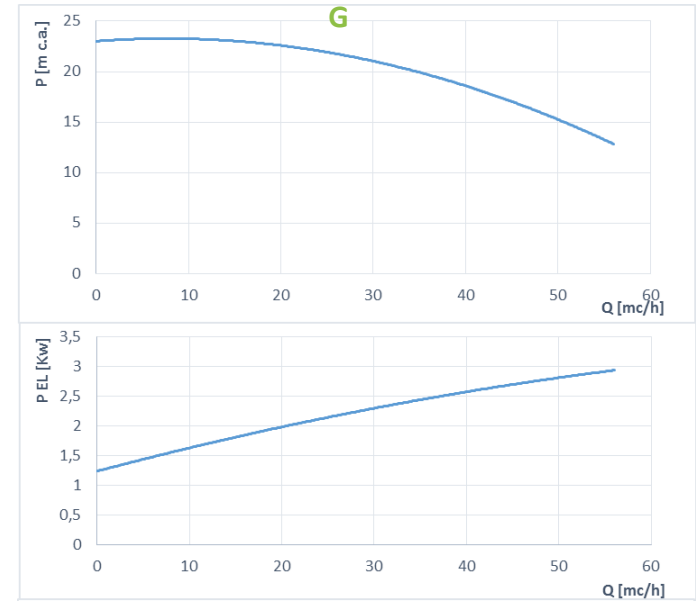
E



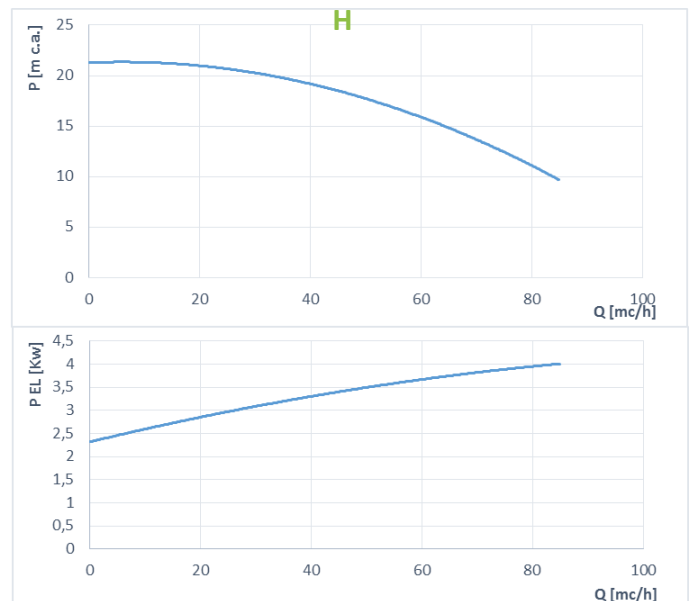
F



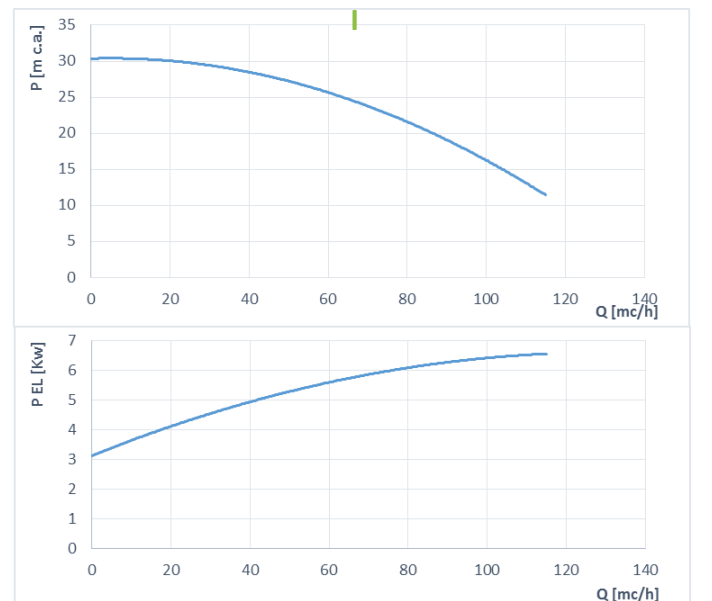
G



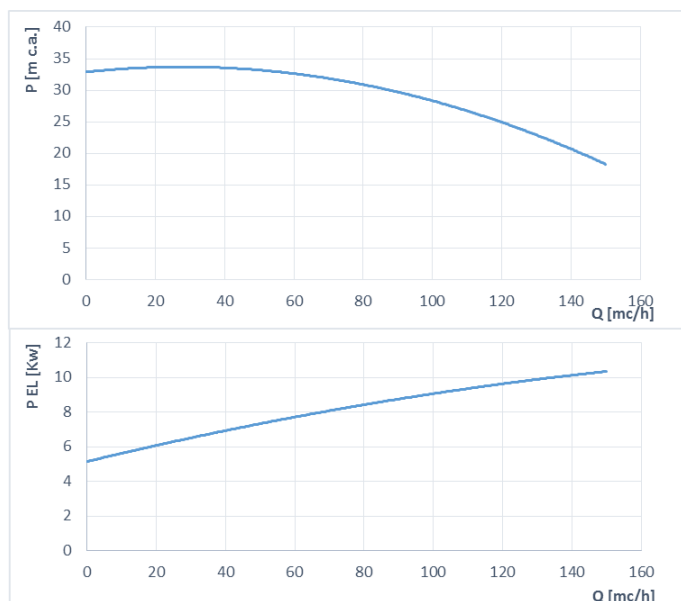
H



I



L



P (m c.a.)	Q (mc/h)	P EL (kW)
Prevalenza (mt.colonna acq.) Head (m.water column)	Portata acqua Water flow	Potenza elettrica ass. Absorbed power

CARATTERISTICHE TECNICHE

TECHNICAL FEATURES

Modello Pompa – Pump Model		D	E	F	G	H	I	L
Potenza assorbita - Absorbed power	kW	1,10	1,50	2,20	3,00	4,00	7,50	11,00
Corrente assorbita - Absorbed current	A	2,39	3,17	4,56	6,33	7,62	14,10	20,20
Alimentazione elettrica - Electrical supply	V/Hz/ Ph	400-50-3+N+PE						
Connessioni idraul. - Hydraulic connections	s/DN	2"	2"	2"1/2	80	100	150	150

SCelta DEL LUOGO DI INSTALLAZIONE

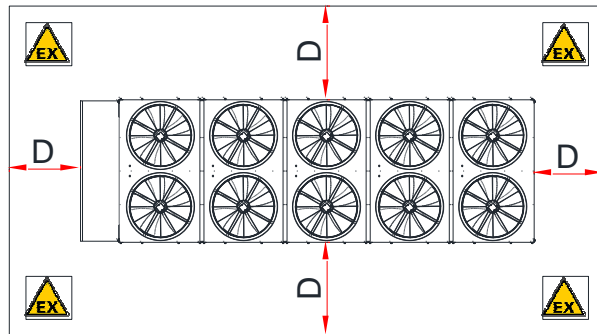
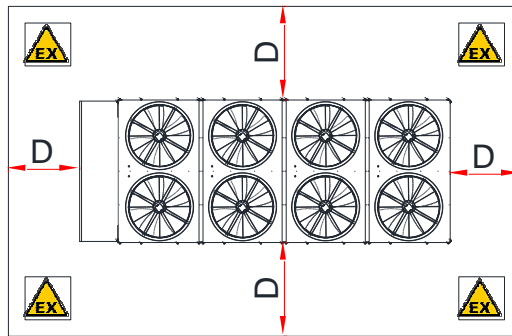
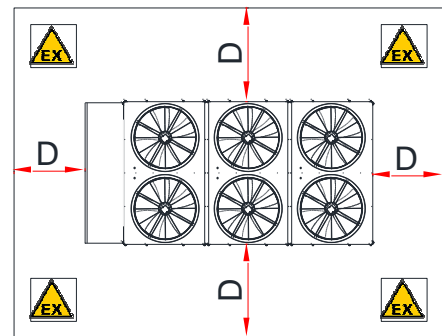
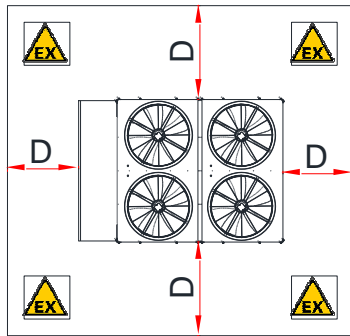
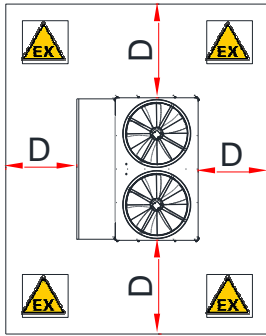
Macchina caricata con refrigerante classe A2L, obbligatoria un'adeguata ventilazione al locale di installazione. Rispettare le normative vigenti del paese di installazione.

CHOICE OF THE INSTALLATION LOCATION

Machine laded with A2L class refrigerant, required adequate ventilation to the installation room. Comply with the regulations in force in the country of installation.

SPAZI TECNICI INDICATIVI

INDICATIVE TECHNICAL SPACES

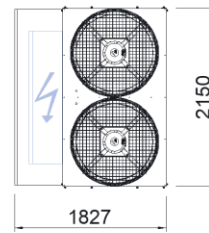
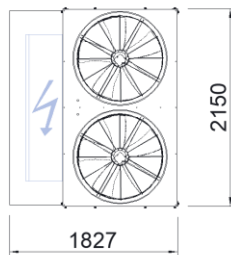
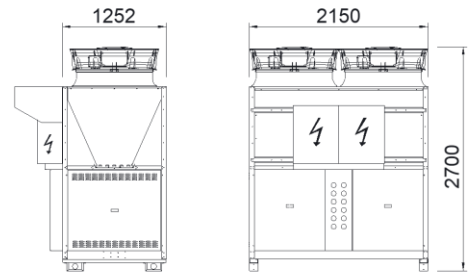
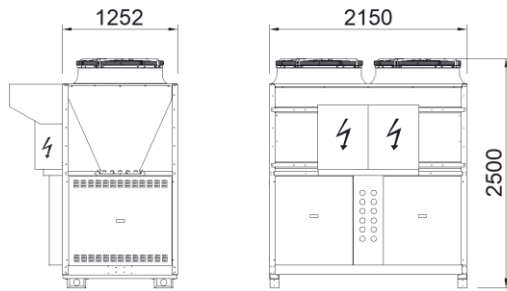


Modello – Model	110.1	140.1	180.1	220.2	280.2	310.2	350.3
D = m	3	3	3	5	6	6	7
Modello – Model	390.3	430.3	490.4	530.4	570.5	640.5	
D = m	7	7	8	8	8	8	

MODULO - MODUL 1

VERS. STD - FC

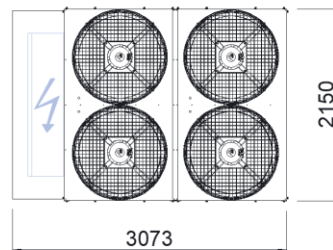
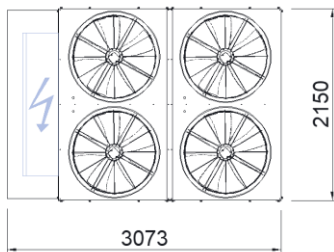
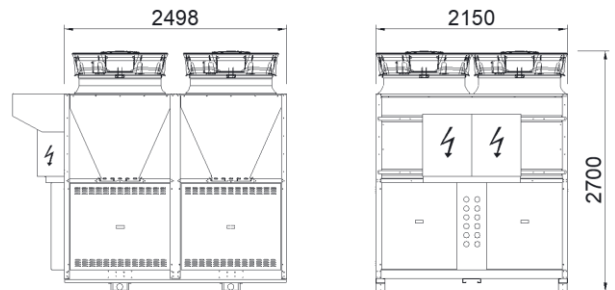
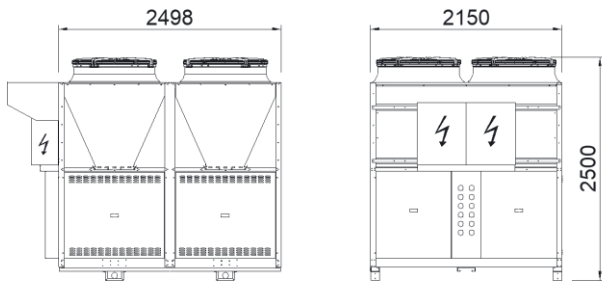
VERS. SLN



MODULO - MODUL 2

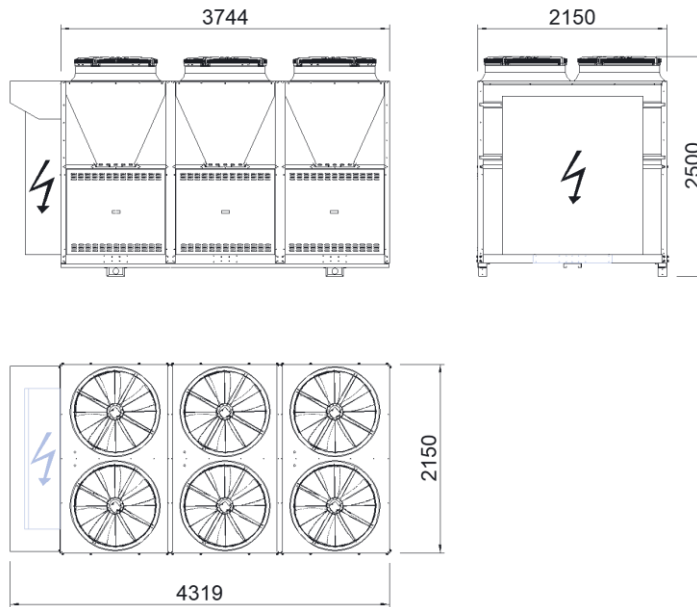
VERS. STD - FC

VERS. SLN

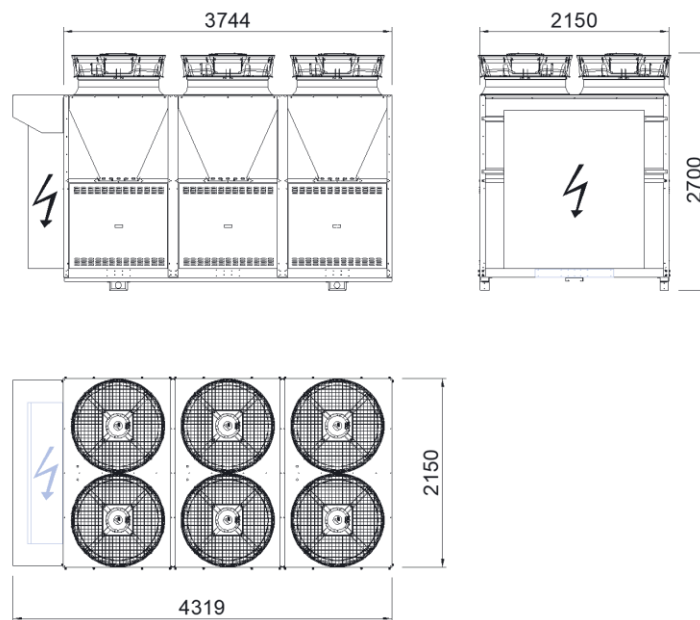


MODULO - MODULS 3

VERS. STD - FC

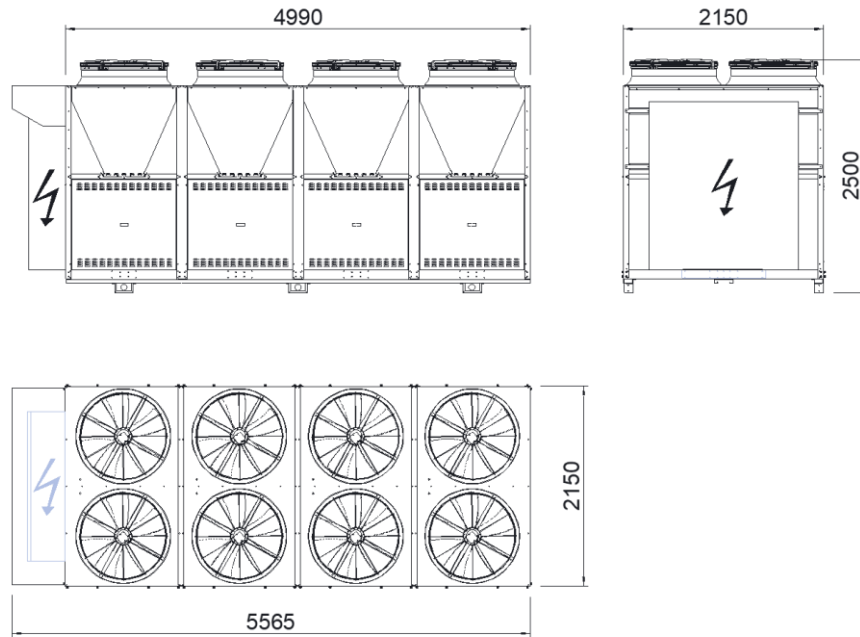


VERS. SLN

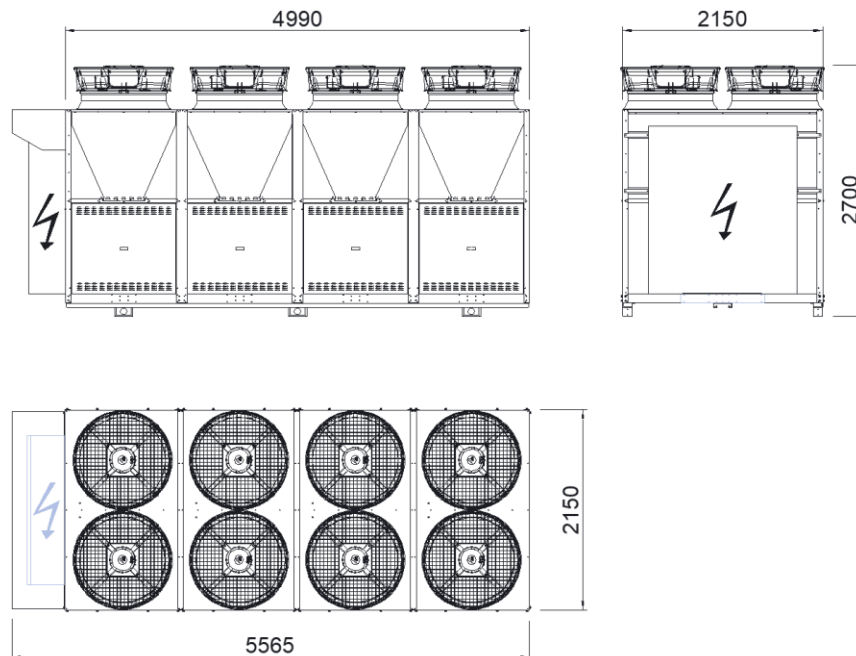


MODULO - MODULS 4

VERS. STD - FC

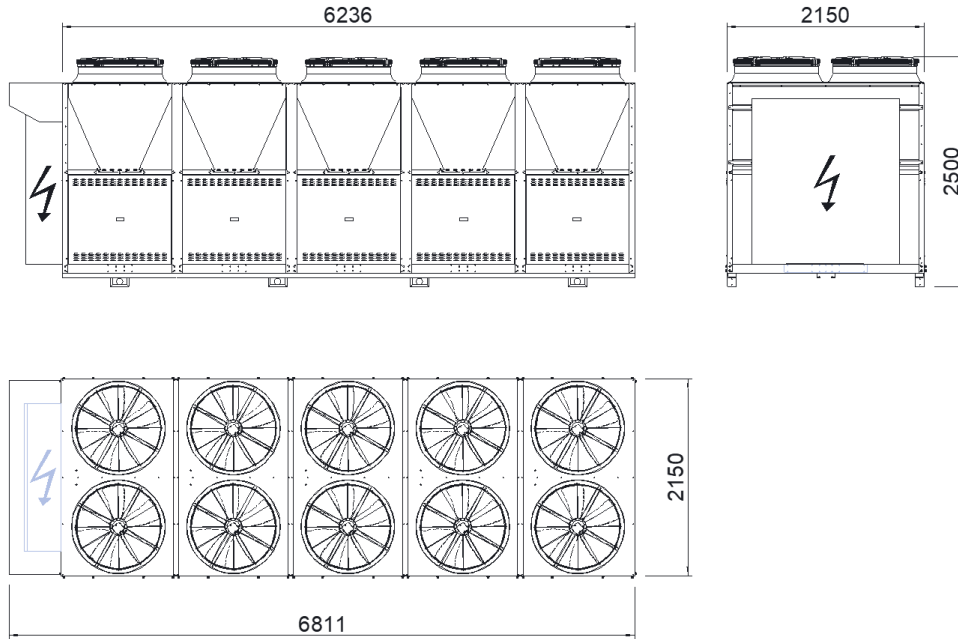


VERS. SLN

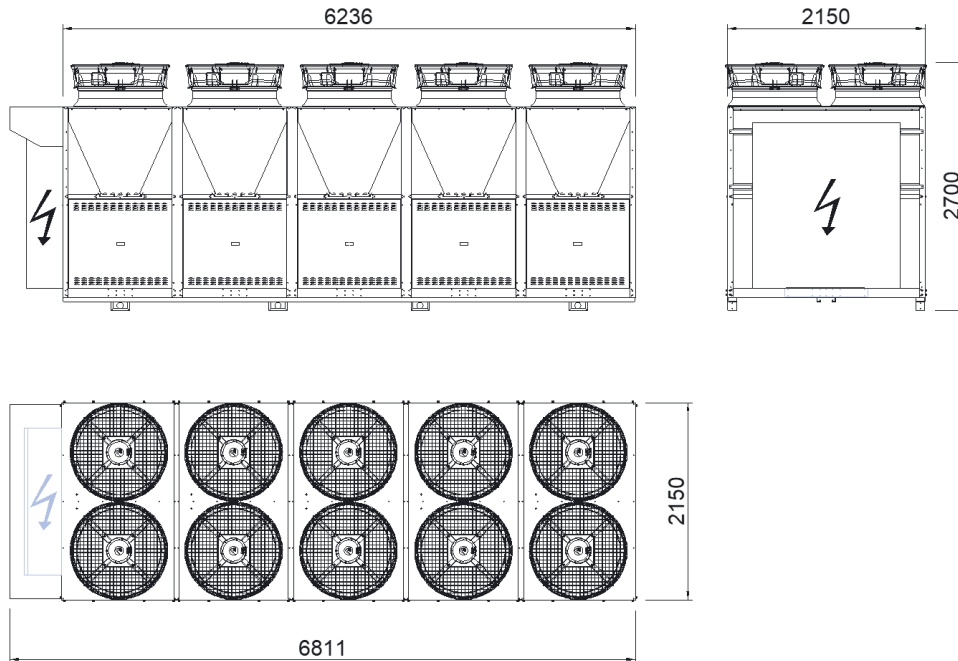


MODULO - MODULS 5

VERS. STD - FC



VERS. SLN



Le dimensioni di esecuzione possono variare in base alle condizioni operative specifiche, all'applicazione di utilizzo e al tipo di funzionamento. Le dimensioni indicate sono per unità senza accessori.

I dati tecnici e le immagini riportate nel presente bollettino tecnico hanno carattere puramente indicativo. La FROST ITALY S.r.l. si riserva la facoltà di apportare in qualsiasi momento tutte le modifiche ritenute necessarie al miglioramento del prodotto.

Execution dimensions may vary according to specific operating conditions, final use application and type of operation. Dimensions listed are for units without accessories.

The technical data and images present in the technical bulletin are purely indicative. The FROST ITALY S.r.l. reserves the faculty of make in any moment all the modifications thought necessary to the improvement of the product.