

MANUALE TECNICO D'INSTALLAZIONE – Manuale d'uso
TECHNICAL INSTALLATION BOOKLET- Operation manual

MODULO REFRIGERATORE D'ACQUA
REFRIGERANT WATER UNIT
ORION VR-MC / H



INDICE	Pag. - Page	INDEX
Descrizione unità	2	Unit description
Dichiarazione di conformità	2	Conformity declaration
Garanzia	2	Warranty
Attenzione	3	Caution
Installazione	3	Installation
Prescrizioni di sicurezza	4	Safety requirements
Identificazione della macchina	5	Machine identification
Disegni dimensionale	6	Dimensional drawing
Collegamenti idraulici	7	Hydraulic connections
Esempio di collegamento circuito idrico esterno	7	Example of external water circuit connection
Installazione flussostato acqua esterno	8	External water flow switch installation
Collegamenti elettrici	8	Electrical connections
Controllo dell'unità	9	Unit control
Avviamento dell'unità	9	Starting up the unit
Conduzione dell'unità	10	Management of the unit
Percentuale di glicole etilenico in peso	10	Percentage of ethylene glycol by weight
Fattori di incrostazione	10	Fouling factors
Manutenzione	10	Maintenance
Caratteristiche tecniche	11	Technical features
Limiti di funzionamento	12	Operating limits
Controlli e verifiche obbligatorie	12	Mandatory controls and checks
Tempistiche unità	13	Unit timing
Allarme unità	14	Unit alarm
Risoluzione dei problemi	15	Troubleshooting

DESCRIZIONE UNITA'

UNIT DESCRIPTION

Unità di condizionamento condensate ad aria da installare all'esterno, con ventilatori assiali e batterie alettate a microcanale in alluminio.

Air-cooled water conditioner units for outdoor installation, with axial fans and micro-channel finned coil in aluminum.

DICHIARAZIONE DI CONFORMITA'

CONFORMITY DECLARATION

Dichiariamo, sotto la nostra esclusiva responsabilità, che la macchina in oggetto è conforme a:

- Direttiva Europea per le attrezzature in Pressione **2014/68/UE (PED)** secondo la procedura di valutazione descritta nel **Modulo H**.
- Direttiva MACCHINE **2006/42/CE (DM)**
- Direttiva BASSA TENSIONE **2014/35/UE (DBT)**
- Direttiva COMPATIBILITA' ELETTRICITÀ **2014/30/UE (DCE)**

NORME APPLICATE:

- EN 378-2:2016** Impianti di refrigerazione e pompe di calore — Requisiti di sicurezza ed ambientali — parte 2: Progettazione, costruzione, prove, marcatura e documentazione
- EN 12735-1:2016** Rame e leghe di rame — Tubi di rame tondi senza saldatura per condizionamento e refrigerazione — parte 1: Tubi per sistemi di tubazioni
- EN 13134:2000** Brasatura — Qualificazione della procedura
- EN ISO 13585:2012** Brasatura — Qualificazione dei brasatori e degli operatori per la brasatura

La Direzione Generale

We declare, under our sole responsibility, that the machine in question complies with:

- European Pressure Equipment Directive **2014/68/EU (PED)** as per **MODULE H** conformity evaluation procedure
- (MD) MACHINERY Directive **2006/42/EC**
- (LVD) LOW VOLTAGE Directive **2014/35/EU**
- (EMC) ELECTROMAGNETIC COMPATIBILITY Directive **2014/30/EU**

APPLIED STANDARDS:

- EN 378-2:2016** Refrigerating systems and heat pumps — Safety and environmental requirements — Part 2: Design, construction, testing, marking and documentation
- EN 12735-1:2016** Copper and copper alloys — Seamless, round tubes for air conditioning and refrigeration — Part 1: Tubes for piping systems
- EN 13134:2000** Brazing — Procedure approval
- EN ISO 13585:2012** Brazing — Qualification test of brazers and brazing operators

General Management

GARANZIA

I climatizzatori della FROST ITALY godono di una GARANZIA SPECIFICA, secondo normativa europea, che decorre dalla data di acquisto dell'apparecchio e che l'utente è tenuto a documentare; nel caso non sia in grado di farlo, la garanzia decorrerà dalla data di fabbricazione dell'apparecchio.

WARRANTY

The units produced by FROST ITALY have a SPECIFIC WARRANTY (in accordance with the european regulation) starting from the selling date that has to be proved by the user. In the case the user cannot show any documentation the warranty will start from the manufacturing date.

ATTENZIONE**CAUTION**

- MONTARE FILTRO A RETE INGRESSO ACQUA CON MAGLIA DI DIMENSIONE COMPRESA TRA 500~800 µm.
 - OBBLIGO MONTAGGIO FLUSSOSTATO LATO ACQUA.
 - TENERE L'UNITA' ELETTRICAMENTE ALIMENTATA PER ALMENO 24 ORE PRIMA DELL'AVVIAMENTO.
- IN CASO DI ASSENZA LA FROST ITALY DECLINA OGNI RESPONSABILITA' SU EVENTUALI DANNI.

- INSTAL INLET WATER NET FILTER WITH DIMENSION MESH BETWEEN 500~800 µm.
 - THE FLOW SWITCH INSTALLATION ON WATER SIDE IS COMPULSORY.
 - KEEP THE UNIT CONNECTED TO THE ELECTRICAL SUPPLY AT LEAST 24 HOURS BEFORE THE STARTING.
- OTHERWISE THE FROST ITALY DOESN'T ASSUME ANY LIABILITY FOR POSSIBLE CONSEQUENTLY DAMAGES.

UNITA' CONTENENTE GAS FLORURATI AD EFFETTO SERRA DISCIPLINATI DAL PROTOCOLLO DI KYOTO.

CONTAINS FLUORINATED GREENHOUSE GASES COVERED BY THE KYOTO PROTOCOL



ATTENZIONE: utilizzare solo refrigeranti e lubrificanti approvati e componenti elettrici secondo le modalità approvate dal produttore.
Per dettagli contattare il produttore.



ATTENTION: Use only coolants and lubricants approved and electrical components according to the modalities approved by the manufacturer.
For details contact the manufacturer.

INSTALLAZIONE**INSTALLATION****SCELTA DEL LUOGO DI INSTALLAZIONE**

Prima di procedere al posizionamento dell'unità accertarsi che:

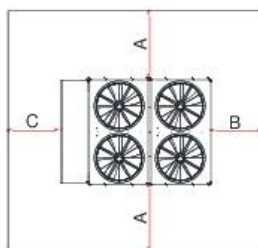
- il luogo prescelto sia una superficie piana in grado di sopportare il peso di funzionamento dell'unità (vedi dati tecnici).
- le distanze di sicurezza, tra l'unità e le altre apparecchiature o strutture adiacenti, siano rispettate. In tal modo l'aria sarà libera di circolare e permetterà un corretto funzionamento da parte dell'unità e sarà possibile prestare assistenza e manutenzione, alla stessa, senza grosse difficoltà.

Frost Italy si esonera da ogni responsabilità in merito alla valutazione del luogo di installazione, in quanto è onere dell'utilizzatore verificare la correttezza del luogo di installazione in relazione al tipo di chiller e ai regolamenti vigenti nel territorio in cui esso verrà installato.

E' in ogni caso obbligo dell'utilizzatore, ottemperare alle norme vigenti nel territorio di installazione dal momento dell'istallazione stessa del chiller.

SPAZI TECNICI (fig.1)

A = 2500mm
B = 1000mm
C = 1500mm

**CHOICE OF THE PLACE OF INSTALLATION**

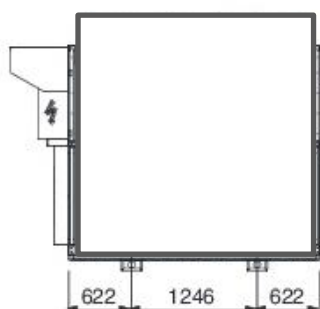
Before to proceed to the positioning of the unit to be sure that:

- the select place is a plain; it must carry the weight of operation of the unit (to look at technical data).
- the safety distances, between the unit and the other equipment or adjacent structures, must be observed. In this way the air will be free to circulate and will allow a correct operation from side of the unit and it will be possible to lend assistance and maintenance, to the same, without big problem.

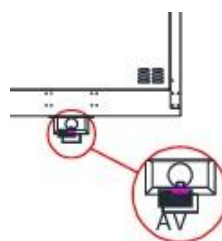
Frost Italy is exempt from any responsibility regarding the assessment of the installation site, as it is the user's responsibility to verify the correctness of the installation site in relation to the type of chiller and the regulations in force in the area in which it will be installed. In any case, it is the user's obligation to comply with the regulations in force in the area of installation from the time of the installation of the chiller itself.

MINIMUM TECHNICAL SPACES (fig.1)**Antivibranti in gomma**

Al fine di evitare la trasmissione di vibrazioni è opportuno installare, negli appositi fori ricavati nei piedini d'appoggio, dei supporti antivibranti (fig.2) DISEGNO DIMENSIONALE pagina 6.

**Rubber anti vibrating dampers**

At the end to avoid the transmission of vibrations it is opportune to install, in the provided holes in the footsies of support, some anti vibrating dampers (fig.2) See DIMENSIONAL DRAWING page 6.



Antivibrante in gomma
Rubber antivibration dampers

SICUREZZA GENERALE

Si considera la sicurezza e il buon funzionamento del prodotto solo se l'alimentazione del luogo di installazione e l'impianto elettrico a servizio sono conformi alle norme vigenti e se il prodotto è utilizzato e installato secondo le norme di seguito descritte.

Prima di procedere all'installazione osservare scrupolosamente le seguenti avvertenze:

- Leggere attentamente il presente libretto;
- Movimentare l'unità con la massima cura (vedi sezione specifica) evitando di danneggiarla;
- Eseguire tutti i lavori secondo le normative vigenti in materia nei diversi paesi;
- Rispettare le distanze di sicurezza tra l'unità e altre strutture in modo da consentire un corretto circolo d'aria. Garantire un sufficiente spazio d'accesso per le operazioni d'assistenza e manutenzione.
- Alimentazione dell'unità: i cavi elettrici devono essere di sezione adeguata alla potenza dell'unità ed i valori della tensione d'alimentazione devono corrispondere con quelli indicati per le rispettive macchine;
- Tutte le macchine devono essere collegate a terra come da normativa vigente nei diversi paesi;
- Collegamento idraulico da eseguire secondo le istruzioni al fine di garantire il corretto funzionamento dell'unità;
- Aggiungere del glicole etilenico nel circuito idraulico se durante il periodo invernale, l'unità non è in funzione o non è svuotato l'impianto idraulico;
- Validità garanzia: decade nel momento in cui non siano rispettate le indicazioni sopra menzionate e se, all'atto della messa in funzione dell'unità, non sia presente il personale autorizzato dall'Azienda (ove previsto nel contratto di fornitura) che dovrà redigere il verbale d'avviamento;
- La documentazione fornita con l'unità deve essere consegnata al proprietario affinché la conservi con cura per eventuali manutenzioni o assistenze.

ACCETTAZIONE DELL'UNITÀ

Controllare, al momento della consegna dell'unità, che corrisponda a quello indicato sul documento di trasporto. Verificare l'integrità degli imballi e dell'unità stessa. Se si dovessero riscontrare incongruenze con l'ordine, danni, anomalie, o fornitura incompleta, indicarlo sulla bolla di consegna e avvertire tempestivamente l'azienda.

AVVERTENZA SOLLEVAMENTO

Il carico, sia nella fase di carico che di scarico, dovrà essere sollevato sempre dalla base del prodotto mediante gru o carrello elevatore con portata adeguata al peso da sostenere, non capovolgere ne posizionarlo sui fianchi e sottoporlo a urti violenti. Il prodotto è fornito con apposito imballo protettivo che ne garantisce soltanto un riparo da polvere ed eventuali graffi superficiali, si consiglia di proteggerlo dagli agenti atmosferici. Adottare tutte le precauzioni previste dalle norme di sicurezza per evitare possibili danni a persone o cose.

DIVIETO di transito o sosta del personale in prossimità della macchina durante le operazioni di sollevamento e spostamento.



FORBIDDEN accessing or parking of personnel near the machine during lifting and moving operations.

Sollevamento con carrello elevatore

Particolarmente adatto per lo spostamento su piani orizzontali. Seguire lo schema riportato di seguito. (fig.3)

GENERAL SAFETY

We considers the safety and proper operation of the product only if the electrical system and the power of the place of installation complies with current regulations and if the product is installed and used according to the rules described below.

Before proceed to the installation observe the following instructions scrupulously:

- Read with attention the present book;
- To move the unit with the greatest care (you view specific section) avoiding of damage it;
- To execute all the works according to the provisions in force in the subject in the different countries;
- To observe the safety distances between the unit and the other structures to consent a correct airflow. To guarantee a sufficient space access for the assistance and servicing operations.
- To feeding of the unit: the electric cables must be of conformed section to the power of the unit and the values of the feeding voltage must coincide with those point out for the respective machinery;
- All the machines must be connected to ground like from provisions in force in the different countries;
- Hydraulic connection to perform according to the instructions at the purpose to guarantee the correct operation of the unit;
- To add ethylene glycol in the hydraulic circuit if during the winter period the unit is not in operation or the hydraulic plant is not discharge;
- Validity warranty: it declines at the moment in which the upstairs mentioned instructions are not respected and if, when the unit is putted in function, where is no authorized staff of our firm (where it is scheduled in the contract of supply) that it will compile the starting minutes.
- The documentation furnished with the unit must be delivered to the owner so that he preserves it with care for eventual servicing or assistances.

ACCEPTANCE OF THE UNIT

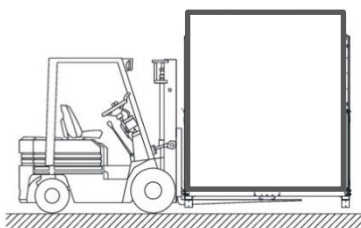
Check out, at the moment of the delivery of the unit, that it coincides to that indicated on the transport document. Check out the integrity of the packing and of the unit. If it does not correspond with the order must or there are damages, anomalies, or incomplete supply, to point out it on delivery note and to inform in good time the firm.

LIFTING INSTRUCTIONS

The load during both the charging and discharging, should always be lifted from the base of the product by means of a crane or forklift with adequate capacity to support the weight, do not turn it or place on the sides and submit to strong shock. The product is supplied with a suitable protective packaging that provides only shelter from dust and scratches the surface, it is advisable to protect it from the elements. Take all precautions required by safety regulations to avoid possible damage to persons or property.

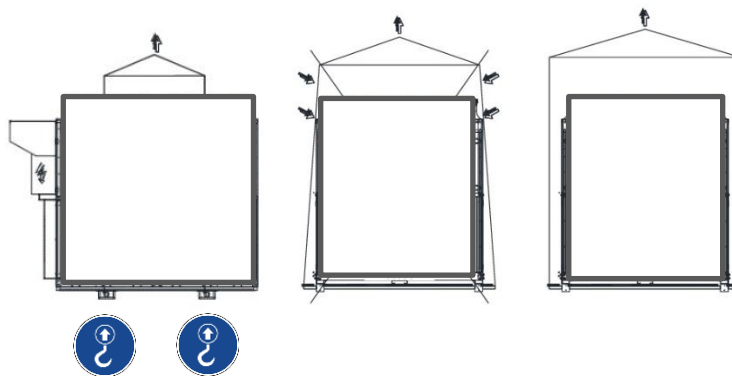
Raising with lift truck

Particularly proper for the shift on horizontal planes. See the drawing below. (fig.3)



Sollevamento con gru

Usare un bilancino o un sistema di barre divaricatici. Corde o cinghie di portata adeguata (evitare l'uso di catene). Delle protezioni da mettere tra cinghia e macchina, per evitare che la struttura si rovini. Seguire lo schema riportato di seguito. (fig.4)



VIETATO USARE CATENE



FORBIDDEN USE CHAINS



ATTENZIONE: UTILIZZARE UNA PROTEZIONE PER EVITARE DANNI ALLA STRUTTURA

ATTENTION: USE PROTECTION FOR AVOID DAMAGE TO THE STRUCTURE

ATTENZIONE: Nel momento del sollevamento controllare che l'unità si trovi in perfetto equilibrio e non vi sia il rischio di caduta.

ATTENTION: At the moment of the lift to check that the unit is in perfect balance and it there is not the risk of fall.

AVVERTENZE PER L'USO

Prima di mettere in funzione la macchina accertarsi che i collegamenti elettrici siano correttamente cablati e lo scarico condensa sia appositamente collegato, verificare inoltre che non siano stati dimenticati corpi estranei all'interno della macchina e che eventuali cavi elettrici siano fissati in maniera adeguata. Non aprire le porte di ispezione con organi in movimento ne introdurre le mani con la macchina in funzione, come segnalato dagli appositi pittogrammi.

INSTRUCTION FOR USE

Before operating the machine, make sure that the electrical connections are correctly wired and the condensate drain is specially connected, check to make sure no foreign objects have been left inside the machine and that any electrical cords are fixed adequately. Do not open the inspection doors with moving parts or introduce hands with the machine running, as indicated by appropriate pictograms.

Prima di qualsiasi intervento di manutenzione assicurarsi che la macchina sia scollegata dall'alimentazione elettrica. Il prodotto è realizzato in modo da facilitare gli interventi di manutenzione che devono essere effettuati da personale qualificato. Qualora venissero effettuati interventi di riparazione o manutenzione straordinaria rivolgersi alla FROST ITALY che provvederà a farli eseguire da personale autorizzato o darà il consenso per poterlo far effettuare da altro personale professionalmente qualificato. Per qualsiasi altro problema, dubbio o anomalia prima di procedere con operazioni che possono risultare dannose o scorrette alla macchina contattare l'ufficio assistenza FROST ITALY il quale provvederà a fornire tutte le indicazioni necessarie per riuscire a risolvere, se possibile, il caso.

Before performing any maintenance make sure that the machine is disconnected from the power supply. The product is made in order to facilitate maintenance operations that allow it to be carried out by qualified personnel.

Where were carried out repairs or extraordinary maintenance, please contact FROST ITALY that will have them done by authorized personnel or give consent to be able to be performed by other qualified personnel.

For any other problem, doubt or anomaly before proceeding with operations that can be harmful to the machine or incorrect, contact the service office FROST ITALY which will provide all the necessary information to be able to solve, if possible, the case.

STOCCAGGIO

È consentito lo stoccaggio della macchina per un lungo periodo purché il luogo sia asciutto, al riparo da sole e comunque ad una temperatura compresa tra +1°C e +55°C, al riparo da pioggia e umidità, consigliamo magari di mantenere intatto l'imballo.

STORAGE

Permitted storage of the machine for a long time as long as the place is dry, protected from the sun and at a temperature between +1 °C and +55 °C, protected from rain and humidity, maybe suggest to keep the packaging intact.

ROTTAMAZIONE

Nel caso si decidesse di non utilizzare più questo articolo si raccomanda di scollegare l'alimentazione elettrica, disassemblare tutti i vari componenti e smaltire l'articolo in discarica in modo da rispettare le normative in vigore al fine di rispettare l'ambiente.

SCRAPPING

If you decide not to use this product it is recommended to disconnect the power supply, disassemble and dispose of all the various components of the item out of landfill in order to comply with the regulations in force in order to respect the environment.

IDENTIFICAZIONE DELLA MACCHINA

Ogni unità è provvista di una targhetta identificativa che contiene i principali dati della macchina. E' necessario, per ogni informazione, citare sempre tipo e/o numero di serie indicati su questa targa.

MACHINE IDENTIFICATION

Each unit is equipped with a identification plate that contains important data on the machine. It is necessary for any relationship, always quote the type and / or serial number shown on this plate.

MADE IN ITALY



FROST ITALY S.r.l. Via Lago di Trasimeno n.46 - 36015 Schio -Vi-Italy

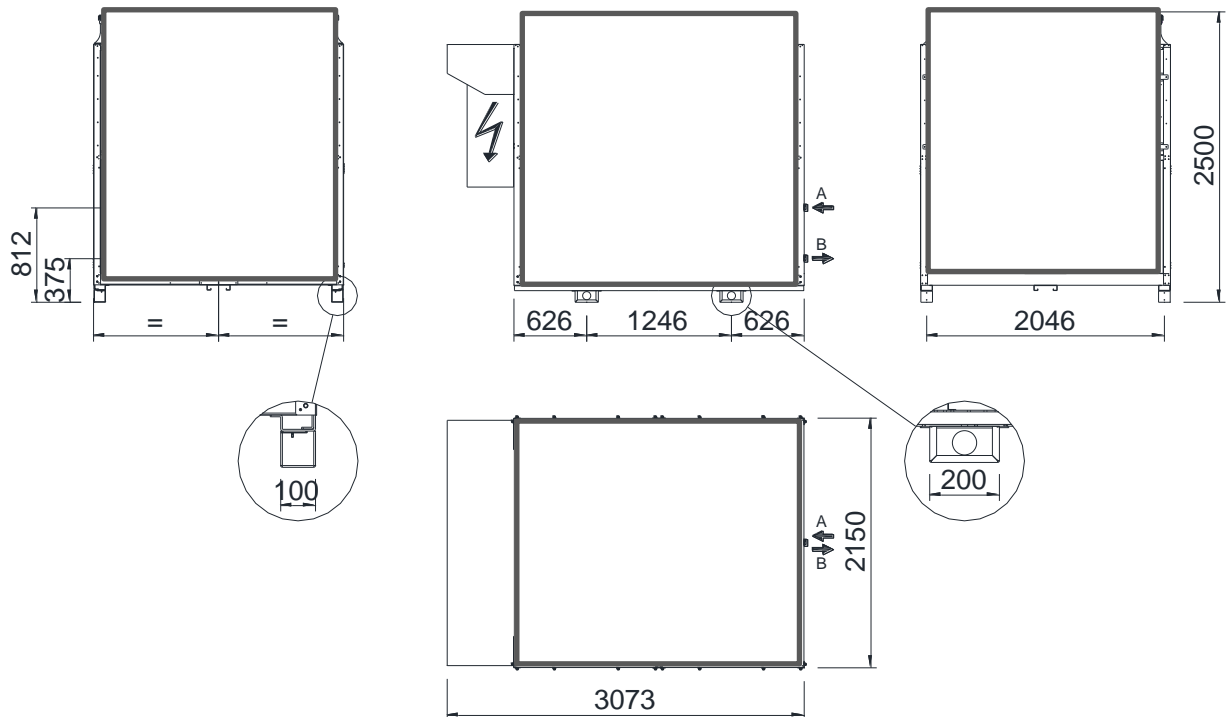
YEAR - SERIAL NR: 2022- K0000		MODEL: ORION V	
GWP (AR5)		Potenza Frigorifera - Cooling Capacity	kW
REFR.CLASS		Potenza Termica - Heating Capacity	kW
PED GROUP		Potenza Nominale - Nominal Power	kW
PED CATEG.		Corrente Nominale - Nominal Current	A
PS_HP [bar]		Corrente di spunto - Start up Current	A
PS_LP [bar]		Carica Refr. - Refr.Charge	kg
TS_HP [°C]		Massa - Mass	kg
TS_LP [°C]		Power supply V/Hz/ ~	
REFRIGERANT			
		CONTIENE GAS FLUORURATI AD EFFETTO SERRA DISCIPLINATI DAL PROTOCOLLO DI KYOTO CONTAINS FLUORINATED GREENHOUSE GASES GOVERNED BY THE KYOTO PROTOCOL FR.TARGA.REV01.2022	

DISEGNI DIMENSIONALE

Le dimensioni del presente bollettino possono variare a specifiche condizioni operative in funzione della destinazione d'uso, delle condizioni operative e tipo di funzionamento. Le dimensioni indicate sono per unità senza accessori. (fig.5)

DIMENSIONAL DRAWING

Execution dimensions may vary according to specific operating conditions, final use application and type of operation. Dimensions listed are for units without accessories. (fig.5)



ATTENZIONE

Per il circuito idraulico è necessario, pena il decadimento della garanzia, installare sulla tubazione d'ingresso acqua dell'unità FROST ITALY, un filtro a rete contro le impurità contenute nell'acqua.

ATTENZIONE

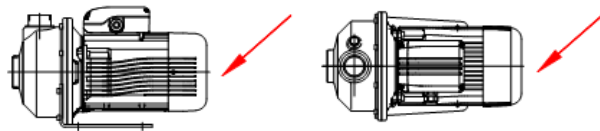
ASSICURARSI CHE L'IMPIANTO IDRICO SIA RIEMPIUTO D'ACQUA ED IN PRESSIONE (1,5-2,5 bar) SENZA BOLLE D'ARIA

Sul circuito idrico installare la seguente strumentazione:

- 2 manometri di adeguata scala (in ingresso e in uscita)
- 2 giunti antivibranti (in ingresso e in uscita)
- 2 valvole d'intercettazione (in ingresso normale, in uscita di taratura)
- 2 termometri (in ingresso e in uscita)
- 2 sfiati aria (in ingresso e in uscita)
- 1 flussostato o pressostato differenziale
- un vaso di espansione supplementare qualora il contenuto d'acqua dell'impianto lo richieda.

ATTENZIONE

AL PRIMO AVVIAMENTO O DOPO LUNGHE SOSTE VERIFICARE CHE LA POMPA, SE INSTALLATA, NON SIA BLOCCATA DAL CALCARE: SBLOCCARLA FORZANDONE LA ROTAZIONE, AGENDO SULLA VENTOLA POSTERIORE DI RAFFREDDAMENTO DOPO AVER RIMOSSO LA COPERTURA DI PROTEZIONE. (fig.6)

**VERIFICA DELLA CORRENTE ASSORBITA**

Alla velocità di regime, verificare che l'assorbimento di corrente sia conforme ai limiti di targa espressi, nel caso di consumi anomali spegnere il ventilatore e contattare il nostro ufficio assistenza.

AVVERTENZE:

- TUTTI I CABLAGGI E I COMPONENTI ELETTRICI IMPIEGATI NELL'INSTALLAZIONE DEVONO ESSERE CONFORMI ALLE NORMATIVE IN VIGORE
- LA LINEA DI ALIMENTAZIONE DEVE ESSERE REALIZZATA NEL RISPETTO DELLE NORME VIGENTI
- I CABLAGGI DEVONO ESSERE ESEGUITI DA TECNICI ELETTRICISTI QUALIFICATI
- L'ASSORBIMENTO DI CORRENTE DEVE ESSERE CONFORME A QUANTO SPECIFICATO NEI DATI DI TARGA

ATTENTION

For the hydraulic circuit is necessary, penalty decline warranty, to install on the inlet water of the FROST ITALY unit, a net filter against the impurities contained in the water.

ATTENTION

MAKE SURE THAT THE HYDRAULIC CIRCUIT IS FILLED OF WATER AND ON PRESSURE (1,5-2,5 bar) WITHOUT AIR BOILS

On the water circuit to install the following equipment:

- 2 gauges of right scale (inlet and outlet)
- 2 joints anti vibrating (inlet and outlet)
- 2 valves of interception (inlet normal, outlet of setting)
- 2 thermometers (inlet and outlet)
- 2 leaks air (inlet and outlet)
- 1 flow switch or differential pressure switch
- An additional expansion vessel in case the water volume in the plant involve.

ATTENTION

RESTARTING THE UNIT AFTER A LONG PERIOD, VERIFY THE PUMP OPERATING, IF THE PUMP IS INSTALLED. IF THE PUMP IS BLOCKED BY CALCAREUS, TURN IT BY HAND MOVING THE BACK SIDE COOLING FAN, AFTER TO HAVE REMOVED THE BACK PROTECTION COVER. (fig.6)

VERIFICATION OF CURRENT CONSUMPTION

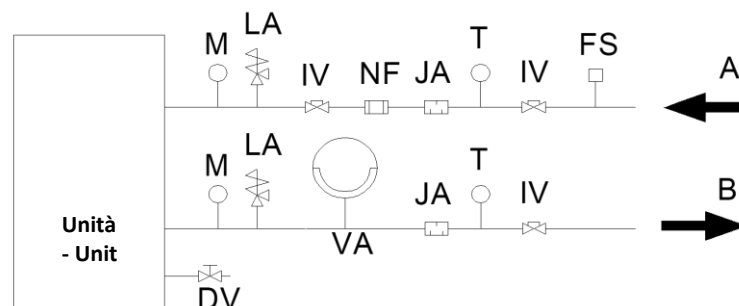
At full speed , check that the current consumption complies with the limits of the plate expressed in the case of abnormal consumption turn off the fan and contact our support department.

WARNINGS:

- ALL WIRING AND ELECTRICAL COMPONENTS USED FOR THE INSTALLATION MUST COMPLY WITH THE REGULATIONS IN FORCE
- THE POWER LINE MUST BE MADE IN ACCORDANCE WITH THE REGULATIONS IN FORCE
- WIRING MUST BE DONE BY QUALIFIED TECHNICIANS ELECTRICIANS
- THE CURRENT CONSUMPTION MUST COMPLY AS SET OUT IN THE DATA PLATE

ESEMPIO DI COLLEGAMENTO CIRCUITO IDRICO ESTERNO**EXAMPLE OF EXTERNAL WATER CIRCUIT CONNECTION**

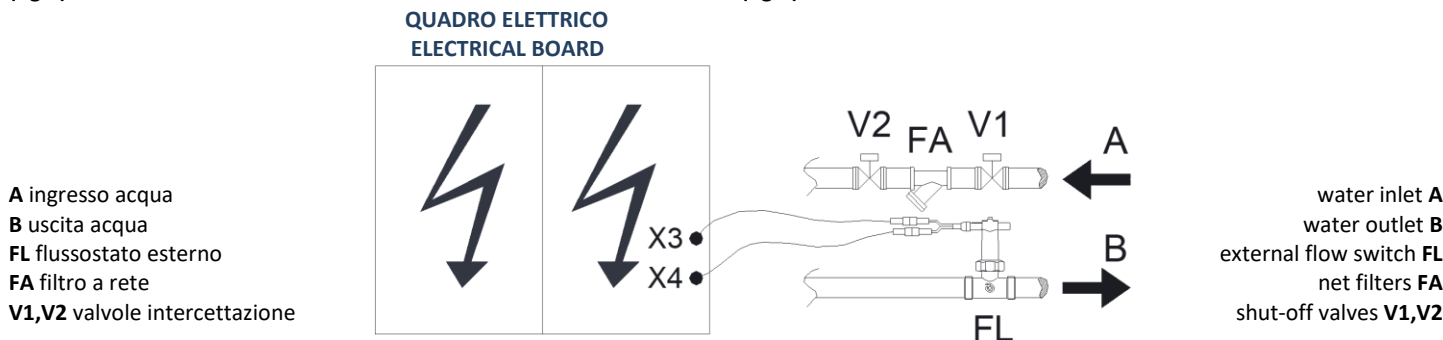
(fig.7)



M	Manometro acqua – Water gauge	FS	Flussostato – Flow switch
LA	Sfiato aria – Air vent	DV	Rubinetto di scarico – Discharge valve
NF	Filtro a rete acqua – Water net filter	VA	Vaso di espansione – Expansion wessel
JA	Giunto antivibrante – Packless joint	A	Ingresso acqua – Inlet water
T	Termometro - Thermometer	B	Uscita acqua – Outlet water
IV	Valvola intercettazione – Shut off water valve		

Installare il flussostato FL, sulla tubazione di uscita acqua e collegare i contatti ai morsetti X3-X4 presenti nel quadro elettrico. (fig.8)

Install the water flow switch on the outlet hydraulic pipe-line and the contacts connect in the clamps X3-X4 in to the electrical panel. (fig.8)



COLLEGAMENTI ELETTRICI

ELECTRICAL CONNECTIONS

ATTENZIONE

L'unità va alimentata solamente a lavori d'installazione ultimati (idraulici ed elettrici);
Tutti i collegamenti elettrici devono essere eseguiti come previsto dalle normative vigenti in materia nei diversi paesi;
Rispettare le indicazioni di collegamento dei conduttori fase, neutro e terra;
La linea d'alimentazione dovrà avere a monte un'apposita protezione contro i cortocircuiti che sezioni l'impianto rispetto le altre utenze.
La tensione dovrà essere compresa entro una tolleranza del ± 10% della tensione nominale d'alimentazione della macchina.
Qualora questi parametri non fossero rispettati, contattare l'ente erogatore dell'energia.

Accesso al quadro elettrico ed ai componenti elettronici

Il quadro elettrico è situato all'interno del vano compressore e vi si accede rimuovendo il pannello frontale dell'unità, svitando le viti di fissaggio. Per accedere ai componenti elettrici e alla morsettiera, togliere tensione e sbloccare il pannello con l'apposita chiave.

Collegamento elettrico di potenza

Per il collegamento elettrico, alla rete di alimentazione, portare il cavo di alimentazione al quadro elettrico all'interno dell'unità. Collegarsi all'interruttore rispettando le 3 fasi (L1,L2,L3), il neutro (N), terra (PE) nel caso di alimentazione trifase con neutro (400V-50Hz-3+N+PE).

Collegamenti elettrici opzionali

Tutte le unità FROST ITALY sono predisposte per il controllo e il monitoraggio remoto della macchina.
Per ricavarsi il numero dei morsetti, per il collegamento remoto, fare riferimento allo schema elettrico fornito assieme all'unità.

ATTENTION

The unit must be switch on when the installation works are completed (hydraulic and electric);
All the electric connections must be performed according to the provisions force in subject in the different countries;
To observe the indications of connection of the conductors phase, neutral and ground;
The line of feeding will have a provided protection against the short-circuits section the plant awry I respect the other uses;
The voltage will be included within a tolerance of the ± 10% of the nominal voltage of feeding of the unit.
If these parameters have not observed, to contact the body that supply the energy.

Access to the electrical panel and electronic components

The electrical board is located inside the compressor compartment. Remove the frontal panel and undo the fixing screws to open it. To access the electrical components and the terminal board, cut first the general voltage and open the panel using the special wrench.

Connection of electrical power

For the electrical connection to the power supply, bring the power cable to the electrical panel inside the unit. Connect it to the switch by following the 3 phases (L1,L2,L3), neutral (N), ground (PE) in case of a three-phase supply with neutral connection (400V-50Hz-3+N+PE).

Wirings optional connections

All the FROST ITALY units have gotten ready for the control and the remote monitoring of the machine.
For extract the number of the clamps, for the remote connection, make reference to the wiring furnished diagram together to the unit.

Morsetti - Clamps	Funzione - Function	Modo - Mode	Tipo - Type
XC10 - XC11			
XC30 - XC31			
XC3 - XC4			
XC18-XC19			
XC55-XC56			

ATTENZIONE

Prima di avviare l'unità, eseguire il controllo indicato in questo paragrafo.

Controllo circuito idraulico

- Verificare che tutte le valvole di intercettazione siano aperte.
- Eseguire il caricamento del circuito idraulico e la messa in pressione.
- Verificare che non ci sia la presenza di aria nel circuito (eseguire eventualmente lo sfiato tramite le apposite valvole).
- Verificare il corretto funzionamento della pompa di circolazione.

Controllo circuito elettrico

-La tensione di alimentazione dovrà essere compresa entro una tolleranza del $\pm 10\%$ della tensione nominale di alimentazione dell'unità, indicata sul pannello del quadro elettrico.

400 $\pm 10\%$

- Verificare le connessioni dei conduttori d'alimentazione ed il loro stato.
- Verificare il collegamento a terra.
- Verificare il collegamento remoto (se installato) o la presenza dei ponti sui morsetti.

ATTENTION

Before start the unit, perform the check pointed out in this paragraph.

Check hydraulic circuit

- To verify that all the interception valves have opened.
- To perform the loading of the hydraulic circuit and the put in pressure.
- To verify that there is not the presence of air in the circuit (perform if necessary the bleed through the provided valves).
- To verify the correct operation of the circulation pump.

Check electrical circuit

-The voltage of supply will be included inside a tolerance of the $\pm 10\%$ of the nominal tension of power supply of the unit, indicated on the panel of the electrical board.

400 $\pm 10\%$

- To verify the connections of the conductors of power supply and their state.
- To verify it connected to ground.
- To verify the remote connection (if installed) or the presence of the bridges on the clamps.

AVVIAMENTO DELL'UNITA'

ATTENZIONE

Il primo avviamento deve essere eseguito con le impostazioni standard, solo a collaudo ultimato variare i valori.

Avviamento dell'unità

- Accendere l'unità sollevando la leva degli interruttori automatici.
- Accendere l'unità tramite il tasto ON-OFF del microprocessore.
- Attendere la temporizzazioni del compressore (Led compressore 1 lampeggia).

ATTENZIONE

Se in questa prima fase dovessero apparire le seguenti segnalazioni sul display del microprocessore eseguire le seguenti indicazioni:

- UNITA' OFF controllare la chiusura dell'ingresso ON-OFF remoto.
- AEFL controllare la portata d'acqua (il flussostato interno non chiude).

L'unità è dotata del dispositivo di CONTROLLO SEQUENZA FASI.

In tal modo si evitano errori di alimentazione elettrica.

DESCRIZIONE

- Controllo sequenza fasi.
- Controllo mancanza fase totale o parziale.
- Autoalimentato
- Uscita a relè con contatto di scambio (normalmente eccitato).
- LED rosso di segnalazione.
- Ripristino automatico.

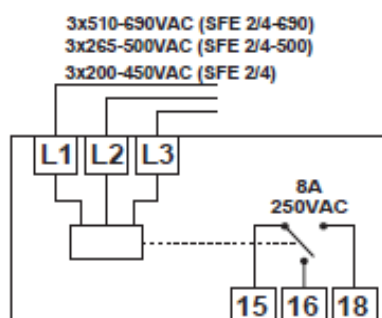
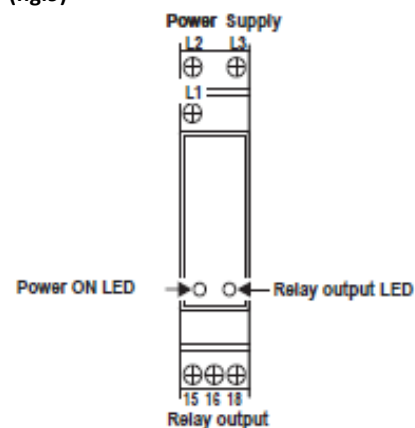
FUNZIONAMENTO

Il dispositivo interviene quando la sequenza delle fasi è errata oppure quando manca una fase, oppure quando almeno una tensione concatenata delle fasi, scende sotto il 70% delle altre tensioni.

LED LAMPEGGIANTE

- *Errata sequenza fasi - Relè uscita diseccitato
- *Mancanza fase - Relè uscita diseccitato
- *Tensione inferiore al 70% delle altre - Relè uscita diseccitato

(fig.9)



ATTENZIONE: QUANDO IL LED ROSSO LAMPEGGIA, IL CONTROLLORE NON SI ACCENDE.
ATTENTION: WHEN THE RED LED FLASHING, THE CONTROLLER OF THE UNIT IS OFF.

ATTENTION

The first starting must be performed with the standard formulations; only when the testing is completed to vary the values.

Starting of the unit

- To switch on the unit lifting the lever of the automatic switches.
- To switch on the unit through the ON-OFF key of the microprocessor.
- Wait the timing of the compressor (Led compressor 1 has intermittent light).

ATTENTION

If, in this first phase, the following errors on display of the microprocessor should appear, to perform the following indications:

- UNIT OFF to check the closing of remote ON-OFF input.
- AEFL to check the flow of water (the inside flow switch doesn't close).

The unit is equipped with SEQUENCE PHASES CONTROL.

So it's impossible make mistake in the power supply operation

DESCRIPTION

- Phase sequence control.
- Total or partial phase loss control
- Powered
- Powered by the monitored voltage.
- Relay output with changeover contact. Normally energised.
- Red Led for tripping indications.

OPERATION

The device trips when phase sequence is incorrect or when one of the controlled phases fails, when at least one of the phase-to-phase voltages falls below 70% of the other phase-to-phase voltage values.

LED FLASHING

- *phase sequence is incorrect. - Output relay de-energised.
- *one of the controlled phases fails - Output relay de-energised.
- *when at least one of the phase-to-phase voltages falls below 70% of the other phase-to-phase voltage values. - Output relay de-energized.

(fig.9)

Accensione e Spegnimento

Per spegnere temporaneamente l'unità FROST ITALY aprire o chiudere il contatto dell'ON-OFF remoto.

Cambiare il modo funzionamento

Per cambiare la modalità di funzionamento: aprire o chiudere il contatto dell'ESTATE-INVERNO remoto.

Soste prolungate

Per lunghi periodi di fermata sezionare la macchina agendo sull'interruttore generale del quadro elettrico.

Se l'impianto idraulico è stato caricato con acqua, è necessario provvedere alla sua evacuazione a fine stagione estiva per evitare la formazione di ghiaccio durante l'inverno. Svuotare l'unità tramite l'apposito rubinetto. Se l'impianto è stato caricato con soluzione antigelo, l'operazione non deve essere eseguita. Prima dell'inizio della stagione fredda è necessario verificare con un densimetro la concentrazione della miscela, rabboccando il circuito se necessario.

Miscela acqua - glicole etilenico

Il glicole etilenico miscelato all'acqua di circolazione è utilizzato per prevenire la formazione di ghiaccio negli scambiatori dei refrigeratori. Il suo utilizzo modifica anche le prestazioni della macchina e a tale scopo è riportata di seguito una tabella riassuntiva con le temperature di congelamento alle principali percentuali di glicole e i fattori di correzione.

Switch on and switch off

For switch off the FROST ITALY unit temporarily to open or to close the contact of the remote ON-OFF.

To change the operation mode

For change the modality of operation: to open or to close the contact of the remote SUMMER-WINTER.

Prolonged breaks

For long periods of stop, to section the machine operating on the general switch of the electrical board.

If the hydraulic plant has been loaded with water, it is necessary to provide to his evacuation at the end of summer season to avoid the formation of ice during the winter. To empty the unit through the appropriate valve. If the plant has been loaded with antifreeze solution, the operation must not be performed. Before the beginning of the cold season is necessary to verify the concentration of the mixture with a densimeter, topping up the circuit if necessary.

Ethylene glycol mixtures

The use of ethylene glycol mixed with water is utilized to prevent freezing in chiller exchanger. His use modifies also the performances of the machine and for this motive there is the following table with the freezing temperatures at the principal per cents of glycol and the correction factors.

PERCENTUALE DI GLICOLE ETILENICO IN PESO (%)

PERCENTAGE OF ETHYLENE GLYCOL BY WEIGHT (%)

	10	20	30	40	50
Temperatura di congelamento - Freezing point	-3,6	-8,7	-15,3	-23,5	-35,5
Coeff.corr. resa frigorifera - Cooling capacity corr. Factor	0,986	0,980	0,973	0,966	0,960
Coeff.corr. potenza assorbita - Power input corr. Factor	1,000	0,995	0,990	0,985	0,975
Coeff.corr. portata miscela - Mixture flow corr. Factor	1,023	1,054	1,092	1,140	1,200
Coeff.corr. perdita di carico - Pressure drop corr. Factor	1,061	1,114	1,190	1,244	1,310

FATTORI DI INCROSTAZIONE

FOULING FACTOR

Le prestazioni delle unità indicate nelle tabelle sono fornite per condizione di scambiatore pulito (fattore d'incrostazione=0). Per valori differenti del fattore d'incrostazione, le prestazioni fornite dovranno essere corrette con i fattori indicati.

Unit performances reported in the table are given for the condition of clean exchanger (fouling factor=0). For different fouling factors values, unit performances should be corrected with the correction factors shown above.

Fattori d'incrostazione evaporatore (m²°C/W) - Evaporator fouling factors (m²°C/W)	F1	F2
0 (Evaporatore pulito)	1	1
0.44 x 10 ⁻⁴	0,98	0,99
0.88 x 10 ⁻⁴	0,96	0,99
1.76 x 10 ⁻⁴	0,93	0,98

F1 = fattore di correzione potenza resa - Capacity correction factors

F2 = fattore di correzione potenza assorbita - Compressor power input correction factors

MANUTENZIONE

MAINTENANCE

ATTENZIONE

Prima di procedere a qualsiasi operazione di manutenzione dell'unità, togliere la tensione d'alimentazione. Una pulizia costante delle batterie assicurerà un funzionamento corretto dell'unità. È consigliabile un controllo stagionale di tutte le funzioni dell'unità ed almeno un controllo annuale che deve essere eseguito dai centri assistenza autorizzati

ATTENTION

Before to proceed to any operation of maintenance of the unit, switch off the voltage of supply. A constant cleaning of the coils will make sure a correct operation of the unit.

It is advisable a seasonal check of all the functions of the unit and at least an annual control that must be performed by the centers authorized assistance.

Pulizia della batteria

- Procedere con una spazzola e un getto d'aria alla pulizia della superficie della batteria per togliere eventuali impurità.
- Verificare che le alette d'alluminio della batteria non siano piegate o in posizione tale da non consentire un normale passaggio del flusso d'aria.
- Rimuovere eventuali pieghe con l'apposito pettine.

Circuito idraulico

- Ad ogni avviamento dopo un periodo di sosta dell'unità, verificare il corretto funzionamento della pompa e, in caso di blocco della girante, smontare la pompa dalla macchina, togliere la calotta della girante e rimuovere eventuali incrostazioni presenti sulla girante.
- Verificare che non ci siano perdite sul circuito idraulico.
- Controllare la portata d'acqua misurando il DT tra l'ingresso e l'uscita dello scambiatore.
- Procedere alla pulizia del filtro acqua installato sulla linea idrica.

Circuito elettrico

- Verificare lo stato dei cavi d'alimentazione dell'unità.
- Controllare lo stato di serraggio dei morsetti di connessione dei cavi elettrici di potenza e di segnale. (Cura del centro assistenza autorizzato).
- Verificare che i valori di tensione rientrino nei valori descritti al punto "Controllo del circuito elettrico".

Verifica funzioni e allarme (solo personale autorizzato)

- Controllare che la lettura delle sonde di temperatura corrisponda a quella reale misurata con un termometro e procedere se necessario alla taratura.
- Verificare l'intervento del pressostato differenziale (chiudendo le valvole d'intercettazione poste sul circuito idraulico).
- Verificare, durante il funzionamento dell'unità, le pressioni di mandata e aspirazione. È necessario collegarsi con dei manometri sulle opportune prese di servizio predisposte nei circuiti frigoriferi.

Cleaning of the coil

- To proceed with a brush and a blast for the cleaning of the surface of the coil to remove possible impurity.
- To verify that the aluminum fins of the coil are not folded up or in such position to not allow a normal airflow.
- To remove possible folds with the appropriate comb.

Hydraulic circuit

- In each starting, after a pause period of the unit, to verify the correct operation of the pump and, in case of block of the impeller, to get off the pump from the machine, to remove the cap of the impeller and to remove possible scales present scales on the impeller.
- To verify that there are not leaks on the hydraulic circuit. .
- To check the flow of water measuring the DT between the inlet and the outlet of the exchanger.
- To proceed to the cleaning of the water filter installed on the water line.

Electric circuit

- To verify the state of the cables of supply of the unit.
- To check the clamping state of the connection clamps of the electric power cables and of signal. (Supervised by the authorized assistance centre).
- To verify that the values of voltage re-enter in the described values to the point "Control electrical circuit."

Functions and alarm check (only authorized personal)

- To check that the reading of the temperature probes corresponds to the real one measured with a thermometer and to proceed, if necessary, to the setting.
- To verify the intervention of the differential pressure switch (closing the valves of interception set on the hydraulic circuit).
- To verify, during the operation of the unit, the delivery and suction pressures. It is necessary to connect with the manometers on the opportune taking of service predisposed in the refrigerant circuits.

CARATTERISTICHE TECNICHE

TECHNICAL FEATURES

Modello – Model		ORION V
Potenza in Raffrescamento - Cooling capacity ⁽¹⁾	kW	
N° compressori /circuiti - N° compressors / circuits		
N° gradini di parzializzazione - N° capacity steps		
Tipo compressori - Compressors type		
Tipo refrigerante - Refrigerant type		
Potenza assorbita nominale Nominal absorbed power ⁽¹⁾	kW	
Corrente assorbita nominale Nominal absorbed current ⁽¹⁾	A	
Potenza assorbita massima Maximum absorbed power ⁽²⁾	kW	
Corrente assorbita massima Maximum absorbed current ⁽²⁾	A	
Corrente di spunto max-Maximum peak current	A	
N° ventilatori/diametro - N° fans/diameter	mm	
Portata aria ventilatori - Fans flow rate	m³/h	
Evaporatore - Evaporator	n°/type	
Portata acqua - Water flow ⁽¹⁾	m³/h	
Perdita di carico acqua - Water pressure drop ⁽¹⁾	kPa	
Livello di pressione sonora - Sound Pressure Level ⁽³⁾	dB(A)	
Alimentazione elettrica - Electrical supply		

Condizioni di riferimento

(1) Condizioni nominali:

- Temperatura aria esterna T=35 °C
- Temperatura acqua T=12/7 °C

(2) Alle condizioni limite di funzionamento

(3) Livello di pressione sonora rilevata in campo libero a 10m dall'unità (ISO3744)

References conditions

(1) Nominal conditions:

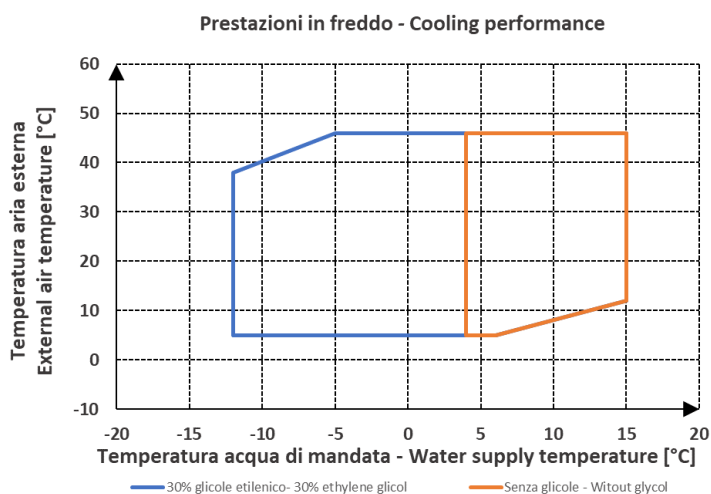
- Air ambient temperature T=35 °C
- Water temperature T=12/7 °C

(2) Max admissible conditions

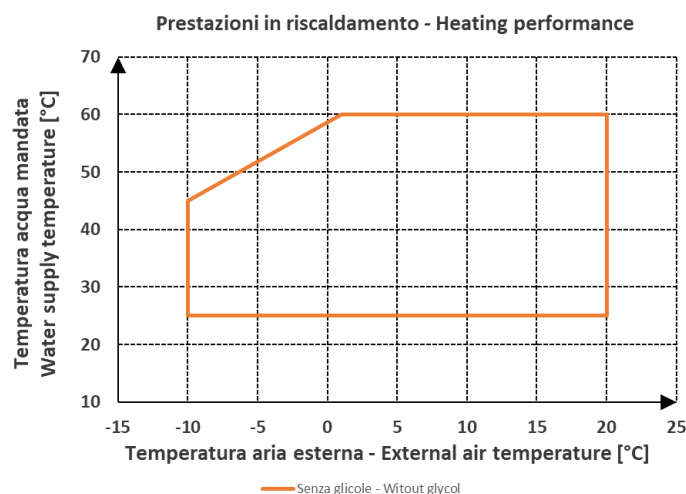
(3) Full sound pressure level measured at 10m from the unit in free field (ISO3744)

L'intera gamma Frost Italy è in grado di operare nelle più rigide condizioni di utilizzo, garantendo il pieno funzionamento di tutte le unità in condizionamento fino a +30°C di temperatura ambiente, -10°C in pompa di calore. Inoltre, con appositi accorgimenti costruttivi le unità permettono di soddisfare ogni esigenza nei processi industriali e ambientali.

(fig.10)



The whole Frost Italy range is able to operate with rigid working conditions, by assuring the proper functioning for all the units in conditioning mode till +30°C ambient temperature, -10°C for heat pump. By means of dedicated construction features, the units permit to meet any requirements for industrial and environmental application.



CONTROLLI E VERIFICHE OBBLIGATORIE

ATTENZIONE

Le verifiche riportate di seguito sono obbligatorie; la loro non esecuzione comporta il decadimento della garanzia ed esonera la FROST ITALY srl da ogni responsabilità conseguenti a danni provocati.

AL PRIMO AVVIAMENTO

1. Verifica visiva dello stato dell'unità (presenza di ammaccature, ecc.).
2. Verifica della tensione di alimentazione dell'unità: i limiti sulla tensione di alimentazione sono del $\pm 10\%$; valori della tensione inferiori possono provocare surriscaldamenti al motore elettrico del compressore, in tal caso contattare l'ente erogatore dell'energia.
3. Verifica del serraggio dei morsetti cavi sul quadro elettrico, in particolare sui teleruttori ed interruttori automatici dei compressori.
4. Verifica della libera rotazione dei ventilatori assiali/centrifughi e dell'assenza di corpi estranei all'interno delle griglie e del vano aria.
5. Verifica del corretto cablaggio dell'alimentazione elettrica, se trifase, rispettando la corretta posizione del neutro e delle fasi.
6. Verifica della presenza del filtro ingresso acqua evaporatore e condensatore.
7. Verifica del funzionamento dei flussostati acqua; si consiglia l'installazione di un flussostato esterno da parte dell'utente.

CONTROLLI MENSILI

1. Verifica funzionamento resistenze carter compressori.
2. Controllo riempimento circuito idrico e pressione di esercizio (1,5 bar).
3. Verifica visiva livello olio nei compressori.
4. Verifica visiva del flusso di refrigerante attraverso il vetro spia: il flusso deve essere limpido o al più piccolo passaggio di bolle; l'eventuale presenza di schiuma o bolle in quantità rilevante deve essere monitorato per un certo periodo (circa 1 ora), qualora persista provvedere ad un rabbocco di refrigerante.

MANDATORY CONTROLS AND CHECKS

ATTENTION

Checks write here below are binding; The not execution of them decline FROST ITALY srl from any responsibility for damages and cause the DECLINE OF THE WARRANTY.

FOR THE FIRST START

1. Visual check of the conditions of the unit (presence of dents, ecc.).
2. Check of the unit voltage of supply: The voltage of supply will be included inside a tolerance of the $\pm 10\%$ of the nominal tension of power; values lower could cause overheating for the electrical motor of the compressor, in this case contact the energy supplying agency.
3. Check the clamping state of the connection clamps of the electrical board, in particular the connection clamps for the compressor automatic switch and control switch.
4. Check the free rotation of the axial fans and the absence of foreign objects in the safety guard and in the air space.
5. Check the correct wiring of the electrical supply, if it is three phase, respect the correct position of the neutral and the phases.
6. Check the presence of the net filter on inlet water pipes.
7. Check the functioning of the water flow switch; is suggest the installation of external flow switches by the user.

MONTHLY CONTROLS

1. Check the functioning of the crankcase heater.
2. Check the replenishment of the hydraulic plant and the exercise pressure.
3. Visual check of the compressor oil level.
4. Visual check of the refrigerant flow through the sight glass: the flow must be clean or with very few bubble; the presence of a lot of bubble or foam must be control for about an hour, if the presence persist top up with refrigerant.

5.Verifica, tramite i manometri montati a bordo macchina, delle pressioni di condensazione e di evaporazione; per valori anomali contattare il centro di assistenza.

6.Verifica dello stato di pulizia della batteria alettata; qualora sia sporca provvedere alla sua pulizia utilizzando un getto d'acqua o meglio aria compressa

7.Controllo della tensione di alimentazione dell'unità: i limiti sulla tensione di alimentazione sono del $\pm 10\%$; valori della tensione inferiori possono provocare surriscaldamenti al motore elettrico del compressore, in tal caso contattare l'ente erogatore dell'energia.

CONTROLLI SEMESTRALI

1)Verifica di tutta l'apparecchiatura elettrica in particolare del serraggio dei cavi elettrici di potenza.

2)Verifica del serraggio della pannellatura qualora si percepiscano vibrazioni anomale.

5.Check, with the gauges installed in the machine, the condensation and the evaporator pressure; for abnormal values contact the assistance center.

6.Check the cleanliness condition of the finned coil; if it's dirty use a water or air jet for clean.

7.Check of the unit voltage of supply: The voltage of supply will be included inside a tolerance of the $\pm 10\%$ of the nominal tension of power; values lower could cause overheating for the electrical motor of the compressor, in this case contact the energy supplying agency.

SIX MONTHLY CONTROLS

1) Check all the electrical equipment in particular the clamping state of the connection clamps of the power cables.

2) Check the clamping state of the panelling if there are vibrations.

TEMPISTICHE UNITA'

UNIT TIMING

Tempo minimo accensione compressore. Dopo la sua accensione	180s	Minimum compressor ON time after the start-up
Tempo minimo spegnimento compressore	240s	Minimum compressor OFF time after the switching off
Ritardo accensione tra 2 compressori/gradini. Durante questa fase il LED relativo al compressore lampeggia	15s	ON delay time between two compressors. During this time the led of the next resource is blinking
Ritardo spegnimento tra 2 compressori	5s	OFF delay time between two compressors
Ritardo ON compressore dalla partenza pompa acqua evaporatore	60s	ON compressor delay after evaporator water pump start-up
Ritardo OFF pompa acqua evaporatore dallo spegnimento dell'unità	60s	OFF delay evaporator water pump after the unit is turned in stand-by or OFF
Set pressione inizio ventilazione	28,0bar	Condenser pressure start up fans
Set pressione stop ventilazione	22,0bar	Condenser pressure stop speed fans
Ritardo allarme bassa pressione da ingresso digitale, con riarmo automatico	30s	Low pressure alarm delay from digital input after start-up compressor
Numero massimo interventi ora allarme bassa pressione ingresso digitale, con riarmo automatico	3	Maximum number of low pressure events from digital/analogue inputs in one hour, with automatic reset
Ritardo allarme flussostato acqua evaporatore da	30s	Evaporator Flow alarm delay from digital input after water
Ritardo allarme flussostato acqua evaporatore con unità in moto	5s	Evaporator Flow alarm delay from digital input with unit working
Set allarme antigelo chiller	5°C	Anti-freeze alarm setpoint
Differenziale allarme antigelo in chiller	2°C	Anti-freeze alarm differential for reset
Set allarme temperatura scarico compressore	125°C	Discharge compressor temperature alarm

CONTROLLO VELOCITA' VENTILATORI

FAN SPEED CONTROL

Set pressione inizio ventilazione	20,0bar	Condenser pressure start up fans
Set pressione massimo ventilazione	32,0bar	Condenser pressure max speed fans
Minima velocità ventilatori	35%	Minimun speed fans
Massima velocità ventilatori	100%	Maximun speed fans

I DATI INDICATI IN QUESTE TABELLE SONO RELATIVI ALL'UNITA' BASE STANDARD

THE DATAS IN THESE TABLES ARE FOR THE BASIC STANDARD UNIT

MACHINE ALARMS							
Alarm Code	Alarm description	Comp.	Anti freeze heaters Boiler	Support heaters	Evaporator Pump	Ventilaz. cond. Cir1 Cir2	Auxiliary relay
ACF1 ... AC16	Configuration alarm	OFF	OFF	OFF	OFF	OFF	OFF
AEFL	Evaporator flow alarm	OFF	OFF		OFF	OFF	OFF
AEht	High water temperature inlat evaporator	OFF					
AEUn	Unloading signalling from high temp. of evaporator water						
ALC1	EEV supply alarm	OFF			OFF	OFF	
ALSF	Phase sequence alarm	OFF	OFF	OFF	OFF	OFF	OFF
AP1 ... AP8	Probe alarm	OFF	OFF	OFF	OFF	OFF	OFF
APE1 ... APE8	I/O Expansion probe alarm	OFF	OFF	OFF	OFF	OFF	OFF
APr1 APr2	Remote keyboard probe alarm	OFF	OFF	OFF	OFF	OFF	OFF
ASLA	Serial communication failure with I/O expansion	OFF	OFF	OFF	OFF	OFF	OFF
AtE1	Evaporator 1 water pump overload alarm	OFF	OFF			OFF	
AtrE	Remote terminal Visograph 2.0 communication alarm	OFF	OFF	OFF	OFF	OFF	OFF

CIRCUIT ALARM					
Alarm Code	Alarm description	Compressors of the circuit (n)	Compressors of the other circuit	Fan condensing of the circuit (n)	Fan condensing of the other circuit
b(n)AC	Anti-freeze in chiller of the circuit (n)	OFF		OFF	OFF
b(n)Ac	Anti-freeze circuit (n) message in chiller				
b(n)Cu	Unloading from condenser high temp/press of the circuit (n)				
b(n)Cu	Unloading from evaporator low temp/press of the circuit (n)				
b(n)ds	Circuit (n) disabled from keyboard				
b(n)HP	High pressure switch of the circuit (n)	OFF		OFF after 60 seconds	
b(n)hP	High pressure trasducer of the circuit (n)	OFF		OFF after 60 seconds	
b(n)LP	Low pressure switch of the circuit (n)	OFF		OFF	
b(n)IP	Low condensing pressure - (evaporating with low pressure trasducer) with trasducer of the circuit of the (n)	OFF		OFF	
b(n)tF	Fan overload circuit (n)	OFF		OFF	

COMPRESSOR ALARM			
Alarm Code	Alarm description	Compressor (n)	Compressors not involved
C(n)dS	Compressor (n) disabled from keyboard	OFF	
C(n)dt	Compressor high discharge temperature	OFF	
C(n)tr	Compressor(n) overload	OFF	

ATTENZIONE

Solo per Personale qualificato
 Interventi non approvati fanno decadere la garanzia
 Prima di resettare un allarme identificare ed eliminare la causa
 Ripetuti reset possono danneggiare l'unità

ATTENTION

For trained staff only
 Unauthorized maintenance will lapse the warranty
 Before resetting an alarm identify and eliminate the primary cause
 Repeated resets can effect the units

<p>Alta temperatura acqua IN Alta temperatura aria esterna Batteria sporca Malfunzionamento ventilatori Presenza di aria/incondensabili all'interno della batteria Troppo refrigerante Malfunzionamento/Staratura trasduttore di pressione</p>	<p>ALTA PRESSIONE HIGH PRESSURE</p>	<p>Water high temperature External air high temperature Dirty coil Fans malfunctioning Presence of air / incondensable in the coil Excessive amount of refrigerant Malfunctioning / pressure transducer out of tune</p>
<p>Bassa temperatura acqua Bassa temperatura aria esterna Basso flusso di acqua nell'evaporatore Scambiatore sporco Bassa carica di refrigerante/circuito scarico Filtro deidratatore sporco Valvola di espansione che non funziona correttamente</p>	<p>BASSA PRESSIONE LOW PRESSURE</p>	<p>Water low temperature Air external low temperature Low water flow in the evaporator Dirty exchanger Low refrigerant charge / empty circuit Dirty dehydrating filter The expansion valve does not work properly</p>
<p>Scarsa carica di refrigerante Elevato rapporto di compressione Tensione di alimentazione troppo bassa Elevato surriscaldamento/elevata temperatura di aspirazione</p>	<p>TERMICA COMPRESSORE COMPRESSOR THERMAL</p>	<p>Low charge of refrigerant High compression ratio Too low voltage High overheat / high suction temperature</p>
<p>Circuito idraulico non riempito correttamente Presenza di aria nel circuito idraulico Filtro acqua sporco Pompa acqua non funzionante Valvole di intercettazione chiuse</p>	<p>FLUSSOSTATO FLOW SWITCH</p>	<p>The hydraulic circuit isn't correctly filled Air in the hydraulic circuit Dirty water filter Water pump does not work Shut-off valves are closed</p>
<p>Bassa portata acqua Set point acqua troppo basso</p>	<p>ALLARME ANTIGELO ANTIFREEZE ALARM</p>	<p>Low water flow Water temperature set point too much low</p>

Questo manuale rispecchia lo stato della tecnica al momento della sua pubblicazione e può essere modificato senza preavviso.
 La riproduzione, anche parziale, di questa pubblicazione e delle sue illustrazioni sono vietati.
 La Frost Italy S.r.l. tutela i propri diritti a termini di legge.

This manual reflects the state of the art at the time of publication and may be changed without notice.
 The reproduction, even partial, of this publication and its illustrations is prohibited.
 The Frost Italy S.r.l. protection of their rights under the law.



Frost Italy S.r.l. - Via Lago di Trasimeno, 46 -int.1
 36015 Schio (VI) Italy - Tel.+39 0445 576772 – Fax +39 0445 576775
 www.frostitaly.it – e-mail: frostitaly@frostitaly.it